



2024 PRODUKTGUIDE

JANUARI 2024 | SVERIGE



Raymarine

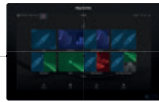
INNEHÅLL

Den tekniska och grafiska informationen i denna prislista var, så vitt vi vet, korrekt när den gick till tryckning. Raymarines policy om kontinuerlig förbättring och utveckling innebär dock att information och prissättning rörande produkten kan komma att ändras utan föregående meddelande. Skillnader i produkter och priser kan därför uppstå från tid till annan, för vilka Raymarine inte påtar sig skadeståndsansvar



LIGHTHOUSE-SJÖKORT

2



LIGHTHOUSE 4 OS

4



MULTIFUNKTIONSSKÄRMAR,
JÄMFÖRELSETABELL

6



MULTIFUNKTIONSSKÄRMAR

8



EKOLODSMODULER

28



RADARANTENNER

41



AUTOPILOTER

50



INSTRUMENTERING

58



VÄRMEKAMEROR

68



MARINA VIDEOKAMEROR

72



AR (AUGMENTED REALITY,
förstärkt verklighet)

74



ANTENNER FÖR SATELLIT-TV

76



AIS (AUTOMATIC
IDENTIFICATION SYSTEMS)

78



VHF-RADIOKOMMUNIKATION

80



NEUBOAT 360, YACHTSENSE
OCH DOCKSENSE

84



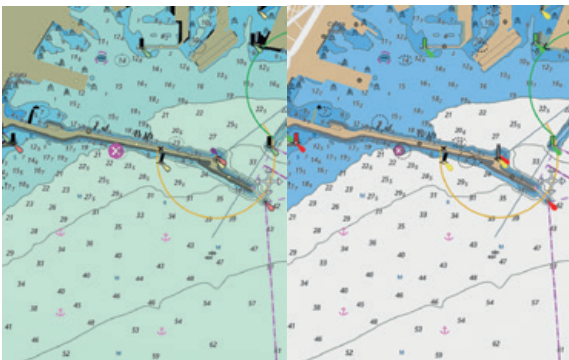
KABLAR OCH TILLBEHÖR

96

LIGHTHOUSE-SJÖKORT

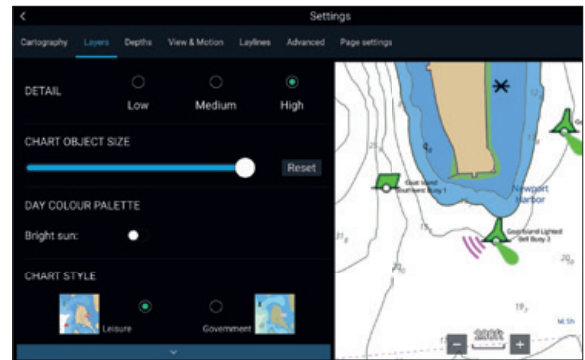


LightHouse-sjökort innebär en ny nivå av tydlighet för marin navigering. LightHouse-kartorna, som skapats utifrån officiella källor för hydrografiska kartor, erbjuder maximal läsbarhet, intuitiv navigering och överlägsen kvalitet. Fyra olika färgpaletter ger bästa möjliga visning dygnet runt, och med reglagen för kartsymboler kan du anpassa kartorna efter dina personliga preferenser. Prenumerera på LightHouse Charts Premium och få tillgång till kontinuerliga kartuppdateringar, ett utökat bibliotek över intressepunkter (POI) samt förbättrade satellitbilder för kraftfull och sofistikerad marin navigering.



SJÖKORT FÖR YRKESVERKSAMHET ELLER FRITIDSKARTOR

Växla mellan den informationsrika professionella S-52 officiella kartbilden (vänster) och LightHouse fritidskartor (höger) för den visning av viktiga kartdata du föredrar.



FÖRBÄTTRAD HANTERING AV SJÖKORTSSYMBOLER

Ändra storleken på sjömärken, intressepunkter och andra ikoner för total kontroll över sjökortets detaljer.

LIGHTHOUSE-SJÖKORT



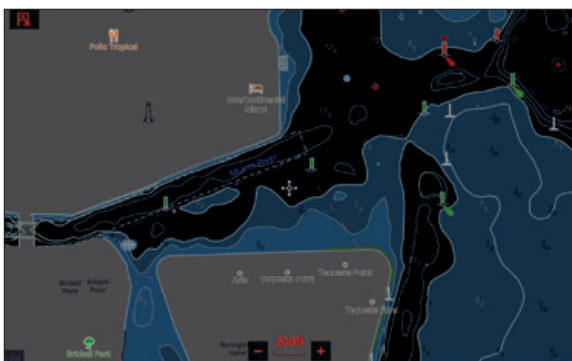
NAVIGERA MED EN VY ÖVER VERKLIGHETEN

Åtkomst till högupplösta satellitbilder från Mapbox med en komplett bild av gator, stränder och grunda vatten för välunderbyggda beslut.



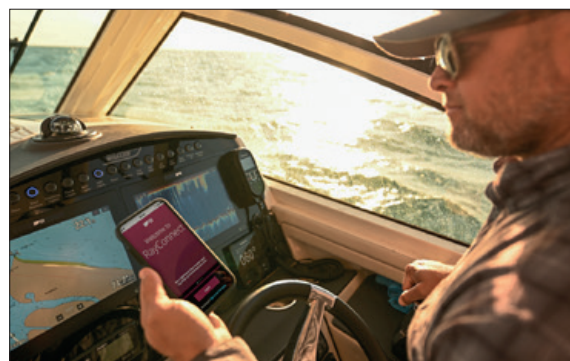
EXPANSIVT BIBLIOTEK ÖVER INTRESSEPUNKTER

Med det ständigt växande biblioteket över intressepunkter från de bästa marina databaserna hittar du snabbt exempelvis lokala marinor, bensinstationer och servicevarv.



FLEXIBLA FÄRGLÄGEN

Färgpaletter för dagsljus, skymning, mörker och starkt solljus underlättar för synen att anpassa sig till förändrade ljusförhållanden och kartbilden blir mindre ansträngande att tolka.



HÅLL DIG UPPDATERAD OCH UTFORSKA MER

Med RayConnect Mobile och ett LightHouse Premium-abonnemang kan du uppdatera dina sjökort och ladda ner premiuminnehåll med mobiltelefonen.

LIGHTHOUSE 4



Tack vare LightHouse™, det lättanvända operativsystemet i alla Raymarines sjökortsplottrar, kan du ta kommandot med hjälp av en pekskärm eller HybridTouch™. Med LightHouse kan du navigera med de bästa sjökorten och navigationen blir lika enkel som att använda en smartphone.



Du har befälet

LightHouse 4 är snabbt, smidigt och lätt att lära sig. Det rena, lättlästa gränssnittet kan lätt anpassas efter hur du navigerar. Kom igång med smartphone-liknande pekskärmssupplelse eller ta kommandot med HybridTouchs knappsats och pekskärmsstyrning i kombination.

Enklare nätverk

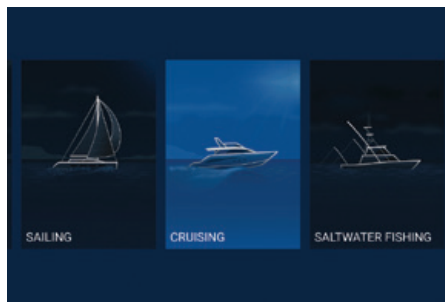
Axiom+, Axiom 2 Pro och Axiom 2 XL körs alla med operativsystemet LightHouse 4, så du kan skapa navigeringssystem med vilken Axiom-display som helst. Anslut upp till 10 Axiom-displayer.

Utbyggbar

Bygg ut vilken display som helst som är baserad på operativsystemet LightHouse 4 med kraftfulla sensorer, inklusive Quantum radar, CHIRP ekolodsmoduler och FLIR värmekameror. Anslutningsbarhet med SeaTalk^{NG} och NMEA 2000 ger tillgång till motordisplayer, instrument och Evolution autopilotintegrering. Standard Wi-Fi och Bluetooth medger anslutning till Raymarines appar och tillbehör, med mera.

LIGHTHOUSE 4

Operativsystemet LightHouse 4 driver multifunktionskärmarna Axiom+, Axiom 2 Pro and Axiom 2 XL. Föregående generations Raymarine eS- och gS-serier kan uppgraderas gratis till LightHouse 3.11. Vissa avancerade LightHouse 4-funktioner som ClearCruise AR, Hjälpmedel för kappsegling och LightHouse Apps fungerar bara med Axiom multifunktionsdisplayer. Besök raymarine.com/lighthouse så får du veta mer och hålla dig à jour med de senaste uppdateringarna av funktionerna i LightHouse 4.



Avancerad motorintegrering

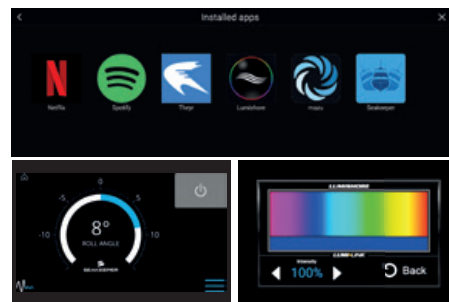
Operativsystemet LightHouse är din gateway till motorintegrering. Skapa anpassade instrumentpaneler med NMEA2000 eller få avancerad integrering med Mercury VesselView och Yamaha Command Links till utombordsmotorer.

Profiler

Startskärmen i LightHouse 4 har tydliga och enkla ikoner för apparna. Anpassa startskärmen med dina favoritappar. Användarprofilerna i LightHouse 4 sparar dina och andras personliga startskärmar och inställningar.

Modern fartygsautomatisering

LightHouse OS ger dig total kontroll över fartygets elsystem med stöd för CZone, Empirbus och Raymarines digitala styrsystem YachtSense. Upplev enkel pekskärmsstyrning av belysning, pumpar, HVAC-system m.m., varifrån som helst ombord.



Hjälpmedel för kappsegling

Ligg steget före konkurrenterna med LightHouse 4:s funktioner för kappsegling, inklusive dynamiska Laylines, som kan optimeras med båtens polardata. LightHouse Dashboard-app erbjuder tävlingsdata och specifika grafiska displayer för segling i ett stort, tydligt och lättförståeligt format. Den utdragbara kantlisten för tävlingsstart ger dig snabb tillgång till viktig tävlingsstatistik.

LightHouse-appar

LightHouse-appar är Axioms växande bibliotek med marina appar och underhållningsappar. Använd underhållningsappar som Netflix och Spotify eller nätverk med inbyggda system som Lumishore, Victron och Seakeeper. LightHouse-apparna håller dig också ansluten och informerad, med support för MZU satellitkommunikation och Theyr väder.

LightHouse OS, uppdateringar

Besök raymarine.com för att ta reda på mer om de nya funktionerna och uppdateringarna i den senaste LightHouse 3.

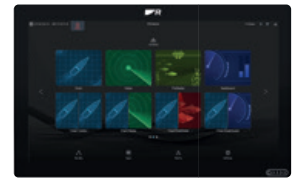
MULTIFUNKTIONSSKÄRMAR



Alternativ	ELEMENT
Displaystorlekar (tum)	7 / 9 / 12
Ljusstyrka	1 500 nit
HydroTough nano-belagd display	
Pekskärm	
HybridTouch: fysiska reglage (knappar/visare)	
Port för datakort	MicroSD
Vattentät, standard	IPX6/7
Inbyggd GPS-mottagare	●
RealVision 3D	Element HV enbart
CHIRP DownVision	Element HV enbart
CHIRP SideVision	Element HV enbart
Högrekvent CHIRP	Element HV och Element S
600 W ekolod	
RealVision MAX och 1 kW CHIRP-ekolod	
HyperVision	Element HV enbart
Operativsystem	LightHouse Sport
RayNet Ethernet	
USB	
Wi-Fi och Bluetooth	Wi-Fi
NMEA0183	
NMEA2000	●
SeaTalk ^{NG}	Via adapter
Montering	Bygel-/ytmontering
Quantum- och Cyclone-radar	Quantum Wi-Fi endast
Digital Switching	
Integrering av FLIR värmekamera	
Evolution autopilotstyrning	
Alternativ för IP-Video kamera och ClearCruise förstärkt verklighet	
Stöd för externa CHIRP-ekolodsmoduler	
Integrering av marint audio	
Navionics Autorouting automatisk ruttläggning	●
Navionics Sonar Chart Live	●
Raymarine Realbathy™	●

MULTIFUNKTIONSSKÄRMAR

Tabellen nedan ger en snabb jämförelse av Raymarines multifunktionsdisplayer. För mer information, kontakta en lokal Raymarine-återförsäljare eller besök vår webbplats raymarine.com



AXIOM+	AXIOM 2 PRO	AXIOM 2 XL
7 / 9 / 12	9 / 12 / 16	16 / 19 / 22 / 24
1 500 och 1 800 nit*	1 200 och 1 300 nit	1 200, 1 275 och 1 300 nit*
●	●	●
●	●	●
●	●	●
MicroSD	MicroSD (x2)	Läsare för SD-kort krävs
IPX6/7	IPX6/7	IPX6/7
●	●	●
RV	RVM	RealVision MAX och CHIRP-ekolodsmoduler finns som tillval
RV	RVM	
RV	RVM	
RV	RVM	
RV	RVM	
LightHouse 4	LightHouse 4	LightHouse 4
●	●	●
●	●	●
●	●	●
Stöd för NMEA 0183 via tillval av NMEA2000/SeaTalkNG Gateway		
●	●	●
●	●	●
Ytmontering, flushad, ytmontering framifrån	Flushad, ytmontering framifrån eller bygel	Ytmontering eller flushad
●	●	●
●	●	●
●	●	●
●	●	●
●	●	●
●	●	●
●	●	●
●	●	●
●	●	●
●	●	●
●	●	●
●	●	●

* Ljusstyrkan är modellberoende

ELEMENT® S



SEGLING



CRUISING

Med Element S-seriens navigationsdisplayer blir du fri att ge dig ut på öppet hav – Välj destination och låt Elements snabba och exakta 10 Hz GPS/GNSS visa vägen. Element S, som är konstruerad för enkel och prisvärd prestanda, blir snabbt din pålitliga kompis till sjöss. En fyrkärnig processor ger dig lyhörd prestanda och Elements displayer som funkar i alla väder och är lätta att läsa i solsken levererar snygga sjökorts- och navigeringsdata i färg. Elements enkla och tydliga operativsystem LightHouse Sport gör att du kan navigera tryggt. När du kastat loss håller Element S kursen med en smart uppsättning användarvänliga funktioner, till exempel AIS målöverlagringar, autopilotintegrering och displayer för seglingsinstrument. Element S är också kompatibel med Quantum trådlös radar.



Quantum CHIRP-radar

Element S underlättar navigering i hårt trafikerade vatten och ger förstärkt varseblivning och trygghet med tillvalet Raymarine Quantums trådlösa CHIRP-radar* eller en AIS-mottagare. Med Quantum får du prisbelönt, solid-state radar och Element S:s AIS överlagringar identifierar intelligent de mål som närmar sig.



Enkelt och tydligt

Elements operativsystem LightHouse Sport för sjöfolk som vill göra det lätt för sig. LightHouse Sport OS och Elements ergonomiska knappsats är lätta att användaranpassa, och med den extra stora waypoint-tangenten markerar du snabbt dina favoritplatser. Dessutom finns tre snabbtangenter som du själv kan ställa in för att komma till dina favoritsidor med bara en knapptryckning.



Överlägsen prestanda

Ta del av den välrenommerade Raymarine-prestandan till ett rimligt pris med 7-, 9-, och 12-tums superklara displayer i alla väder. Element har en snabb fyrkärnig processor som snabbt ritar om kartan och utmärkt svarstid i kombination med precisionen hos GPS/GNSS-sensorn på 10 Hz. Element är uppbackad av Raymarines treårsgaranti (produktregistrering krävs).

*Element är endast kompatibelt med radarmodellen Quantum Wi-Fi.

ELEMENT® S

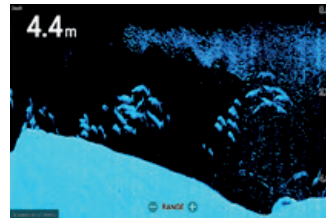
ARTIKEL-NUMMER	BENÄMNING	PRIS EXKL. MOMS	PRIS INKL. MOMS
Element - S			
ELEMENT 7 S			
E70531	Element 7 S - 7" MFD med Wi-Fi & GPS	5,592 kr	6,990 kr
E70531-00-NEU	Element 7 S - 7" MFD med Wi-Fi & GPS samt LightHouse sjökort över norra Europa	5,992 kr	7,490 kr
E70531-00-WEU	Element 7 S - 7" MFD med Wi-Fi & GPS samt LightHouse sjökort över västra Europa	5,992 kr	7,490 kr
E70531-00-MED	Element 7 S - 7" MFD med Wi-Fi & GPS samt LightHouse sjökort över Medelhavet	5,992 kr	7,490 kr
ELEMENT 9 S			
E70533	Element 9 S - 9" MFD med Wi-Fi & GPS	7,992 kr	9,990 kr
E70533-00-NEU	Element 9 S - 9" MFD med Wi-Fi & GPS samt LightHouse sjökort över norra Europa	8,392 kr	10,490 kr
E70533-00-WEU	Element 9 S - 9" MFD med Wi-Fi & GPS samt LightHouse sjökort över västra Europa	8,392 kr	10,490 kr
E70533-00-MED	Element 9 S - 9" MFD med Wi-Fi & GPS samt LightHouse sjökort över Medelhavet	8,392 kr	10,490 kr
ELEMENT 12 S			
E70535	Element 12 S - 12" MFD med Wi-Fi & GPS	13,992 kr	17,490 kr
E70535-00-NEU	Element 12 S - 12" MFD med Wi-Fi & GPS samt LightHouse sjökort över norra Europa	14,392 kr	17,990 kr
E70535-00-WEU	Element 12 S - 12" MFD med Wi-Fi & GPS samt LightHouse sjökort över västra Europa	14,392 kr	17,990 kr
E70535-00-MED	Element 12 S - 12" MFD med Wi-Fi & GPS samt LightHouse sjökort över Medelhavet	14,392 kr	17,990 kr
ELEMENT S – GIVARE			
E70342	CPT-S Akterspegelsgivare i plast med HIGH CHIRP - kompatibel med CP100/AxiomDV/xx8, 10m kabel	792 kr	990 kr
A80691	CPT-S inomskrovsgivare 0/12/20° med 6m kabel	1,752 kr	2,190 kr
E70339	CPT-S Genomskrovsgivare i plast med HIGH CHIRP, 0° vinklat element, 10m kabel	1,912 kr	2,390 kr
A80448	CPT-S Genomskrovsgivare i plast med HIGH CHIRP, 12° vinklat element, 10m kabel	1,912 kr	2,390 kr
A80447	CPT-S Genomskrovsgivare i plast med HIGH CHIRP, 20° vinklat element, 10m kabel	1,912 kr	2,390 kr
A80446	CPT-S Genomskrovsgivare i brons med HIGH CHIRP, 0° vinklat element, 10m kabel	2,472 kr	3,090 kr
E70340	CPT-S Genomskrovsgivare i brons med HIGH CHIRP, 12° vinklat element, 10m kabel	2,472 kr	3,090 kr
E70341	CPT-S Genomskrovsgivare i brons med HIGH CHIRP, 20° vinklat element, 10m kabel	2,472 kr	3,090 kr
A80363	CPT-S Fäste för monering på trolldmotor	392 kr	490 kr
TILLBEHÖR			
A80553	Element 7" kit för ytmontering	552 kr	690 kr
A80554	Element 9" kit för ytmontering	552 kr	690 kr
A80555	Element 12" kit för ytmontering	552 kr	690 kr
R70647	Element 7" bygelmonteringsatts	712 kr	890 kr
R70648	Element 9" bygelmonteringsatts	712 kr	890 kr
R70649	Element 12" bygelmonteringsatts	712 kr	890 kr
R70727	Element 7" solskydd	552 kr	690 kr
R70728	Element 9" solskydd	552 kr	690 kr
R70729	Element 12" solskydd	552 kr	690 kr
R70523	Spänningskabel rak för ELEMENT / AXIOM + NMEA2000 (1,5m)	552 kr	690 kr
R70496	CPT-S Konsol och monteringskit för akterspegelsmontage	392 kr	490 kr
A80273	Givare förlängningskabel för CPT-S, CPT100, CPT110 & CPT120 (4m)	552 kr	690 kr
KARTOGRAFI			
R70794-SWE	LightHouse sjökort, (förloadat med sjökort över Sverige) på 32 Gb micro SD kort	1,592 kr	1,990 kr
R70794-NEU	LightHouse sjökort, (förloadat med sjökort över norra Europa) på 32 Gb micro SD kort	2,072 kr	2,590 kr
R70794-WEU	LightHouse sjökort, (förloadat med sjökort över västra Europa) på 32 Gb micro SD kort	2,072 kr	2,590 kr
R70794-MED	LightHouse sjökort, (förloadat med sjökort över Medelhavet) på 32 Gb micro SD kort	2,072 kr	2,590 kr
A80728	Navionics+ µSD kort för nedladdning av ett standard område	2,232 kr	2,790 kr

ELEMENT® HV



SÖTVATTENSFISKE OCH KUSTNÄRA FISKE

För fiskare som vill ligga steget före. Element HV har förbättrats i år med ännu högre pinghastigheter och ökad effekt. Dessutom kombineras den med Raymarines nya HV100.02-givare för att ge den distinktaste vyn av undervattensvärlden. HyperVision tar DownVision, SideVision och Raymarine RealVision 3D-ekolod till nästa nivå av precisionsbilder och fiskidentifiering, och du ser strukturer, vegetation och fisk med verklighetstrogen tydlighet. Med förkonfigurerade fiskesidor är detta det perfekta systemet för alla som menar allvar med att fånga fisk.



Enkel och snabb att använda

Tack vare Elements operativsystem LightHouse Sport med intuitivt knappsatsreglage kan du snabbt markera fiskeställen och hitta dina favoritsidor med en knapptryckning. Den fyrkärniga processorn ritar omedelbart om kartan, ger behagliga 3D-bilder och svarar snabbt ute till sjöss.

Allt-i-ett-givare

Den kompakta HV100.02-givaren är lätt att installera och har stöd för RealVision 3D, DownVision, SideVision, högfrekvent CHIRP och 1,2 MHz HyperVision. Sensor som mäter vattentemperaturen med hög precision är standard, och HV-100.02-modellen kan anpassas för montering i akter eller på trollingmotor. Alternativ för montering genom skrovet finns också.

Se mer med precisionsåtergivning

Elements 1,2 megahertz HyperVision™ tar ekolodet till en ny precisionsnivå. DownVision, SideVision eller fantastiska RealVision 3D, med Elements HyperVision™ ser du strukturer och fisk med verklighetstrogen tydlighet, och du kan se och fånga det som andra fiskare inte kan.

Alla de bästa sjökorten

Elements kraftfulla kartplotter har stöd för Raymarines LightHouse Charts, Navionics, C-MAP, Standard Mapping, CMOR Mapping och många andra utgivare. Gör egna batymetriska kartor under gång med Raymarines nya RealBathy™ eller Navionics SonarChart Live.

ELEMENT® HV

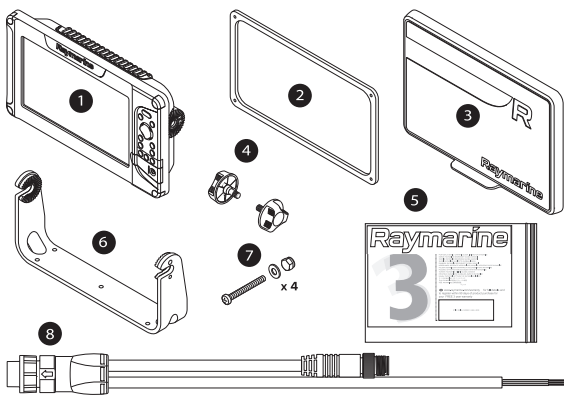
ARTIKEL-NUMMER	BENÄMNING	PRIS EXKL. MOMS	PRIS INKL. MOMS
Element - HV			
ELEMENT 7 HYPERVISION			
E70532	Element 7 HV - 7" MFD med integrerad CHIRP sonar, HyperVision, Wi-Fi & GPS	6,792 kr	8,490 kr
E70644-05	Element 7 HV - 7" MFD med integrerad CHIRP sonar, HyperVision, Wi-Fi & GPS samt HV-100+ givare	7,992 kr	9,990 kr
E70644-05-NEU	Element 7 HV - 7" MFD med integrerad CHIRP sonar, HyperVision, Wi-Fi & GPS, HV-100+ givare samt LightHouse sjökort över norra Europa	8,392 kr	10,490 kr
E70644-05-WEU	Element 7 HV - 7" MFD med integrerad CHIRP sonar, HyperVision, Wi-Fi & GPS, HV-100+ givare samt LightHouse sjökort över västra Europa	8,392 kr	10,490 kr
E70644-05-MED	Element 7 HV - 7" MFD med integrerad CHIRP sonar, HyperVision, Wi-Fi & GPS, HV-100+ givare samt LightHouse sjökort över Medelhavet	8,392 kr	10,490 kr
ELEMENT 9 HYPERVISION			
E70534	Element 9 HV - 9" MFD med integrerad CHIRP sonar, HyperVision, Wi-Fi & GPS	9,192 kr	11,490 kr
E70645-05	Element 9 HV - 9" MFD med integrerad CHIRP sonar, HyperVision, Wi-Fi & GPS samt HV-100+ givare	10,392 kr	12,990 kr
E70645-05-NEU	Element 9 HV - 9" MFD med integrerad CHIRP sonar, HyperVision, Wi-Fi & GPS, HV-100+ givare samt LightHouse sjökort över norra Europa	10,792 kr	13,490 kr
E70645-05-WEU	Element 9 HV - 9" MFD med integrerad CHIRP sonar, HyperVision, Wi-Fi & GPS, HV-100+ givare samt LightHouse sjökort över västra Europa	10,792 kr	13,490 kr
E70645-05-MED	Element 9 HV - 9" MFD med integrerad CHIRP sonar, HyperVision, Wi-Fi & GPS, HV-100+ givare samt LightHouse sjökort över Medelhavet	10,792 kr	13,490 kr
ELEMENT 12 HYPERVISION			
E70536	Element 12 HV - 12" MFD med integrerad CHIRP sonar, HyperVision, Wi-Fi & GPS	15,192 kr	18,990 kr
E70646-05	Element 12 HV - 12" MFD med integrerad CHIRP sonar, HyperVision, Wi-Fi & GPS samt HV-100+ givare	16,392 kr	20,490 kr
E70646-05-NEU	Element 12 HV - 12" MFD med integrerad CHIRP sonar, HyperVision, Wi-Fi & GPS, HV-100+ givare samt LightHouse sjökort över norra Europa	16,792 kr	20,990 kr
E70646-05-WEU	Element 12 HV - 12" MFD med integrerad CHIRP sonar, HyperVision, Wi-Fi & GPS, HV-100+ givare samt LightHouse sjökort över västra Europa	16,792 kr	20,990 kr
E70646-05-MED	Element 12 HV - 12" MFD med integrerad CHIRP sonar, HyperVision, Wi-Fi & GPS, HV-100+ givare samt LightHouse sjökort över Medelhavet	16,792 kr	20,990 kr
ELEMENT HYPERVISION – GIVARE			
E70643	HV-100.02 HyperVision akterspegelgivare i plast med 6m kabel	3,032 kr	3,790 kr
A80604	HV-300 HyperVision genomskrovsgivare i plast 0° med 6m kabel	3,672 kr	4,590 kr
T70448	Paket av HV-300 HyperVision genomskrovsgivarpar i plast 0-25° med 6m kabel	7,592 kr	9,490 kr
R70725	HV-300 HyperVision genomskrovsgivare i plast, barbordsgivare 12° med 2m kabel	3,592 kr	4,490 kr
R70726	HV-300 HyperVision genomskrovsgivare i plast, styrbordsgivare 12° med 2m kabel	3,592 kr	4,490 kr
A80605	HyperVision Y-kabel för givarpar 0,5m	1,192 kr	1,490 kr
R70651	HV-100 fäste för akterspegel	552 kr	690 kr
A80562	4m förlängningskabel till HyperVision givare	1,032 kr	1,290 kr
A80606	MotorGuide givaradapterkabel till Element HV	712 kr	890 kr
A80557	HV-100 fäste för trolldmotor	712 kr	890 kr
A80558	Adapter för Dragonfly givare (grön kontakt 10-pin) till Element HV (15-pin)	872 kr	1,090 kr
A80559	Adapter för CPT-S/DVS (9 pin) till Element HV (15-pin)	952 kr	1,190 kr
A80560	Minnkota givaradapterkabel till Element HV	712 kr	890 kr
R70741	HV-300 Fairing Block	552 kr	690 kr
TILLBEHÖR			
A80553	Element 7" kit för ytmontering	552 kr	690 kr
A80554	Element 9" kit för ytmontering	552 kr	690 kr
A80555	Element 12" kit för ytmontering	552 kr	690 kr
R70647	Element 7" bygelmonteringsatts	712 kr	890 kr
R70648	Element 9" bygelmonteringsatts	712 kr	890 kr
R70649	Element 12" bygelmonteringsatts	712 kr	890 kr
R70727	Element 7" solskydd	552 kr	690 kr
R70728	Element 9" solskydd	552 kr	690 kr
R70729	Element 12" solskydd	552 kr	690 kr
R70523	Spänningskabel rak för ELEMENT / AXIOM + NMEA2000 (1,5m)	552 kr	690 kr
KARTOGRAFI			
R70794-SWE	LightHouse sjökort, (förladdat med sjökort över Sverige) på 32 Gb micro SD kort	1,592 kr	1,990 kr
R70794-NEU	LightHouse sjökort, (förladdat med sjökort över norra Europa) på 32 Gb micro SD kort	2,072 kr	2,590 kr
R70794-WEU	LightHouse sjökort, (förladdat med sjökort över västra Europa) på 32 Gb micro SD kort	2,072 kr	2,590 kr
R70794-MED	LightHouse sjökort, (förladdat med sjökort över Medelhavet) på 32 Gb micro SD kort	2,072 kr	2,590 kr
A80728	Navionics+ µSD kort för nedladdning av ett standard område	2,232 kr	2,790 kr

ELEMENT®

ARTIKEL-NUMMER	BENÄMNING	PRIS EXKL. MOMS	PRIS INKL. MOMS
ISFISKE TILLBEHÖR			
A80581	Raymarine Element isfiskekit (väska, batteri, laddare, fäste, givare och flöte)	2,552 kr	3,190 kr
A80583	CPT-S isfiskegivare i plast med konisk hög CHIRP för Element HV med 2,5m kabel	1,192 kr	1,490 kr
R70724	Element isfiske strömkabel 300mm	552 kr	690 kr

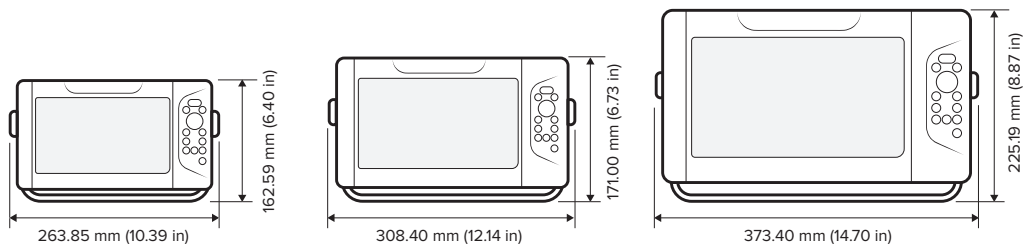


ELEMENT 7 / 9 / 12 : I FÖRPACKNINGEN



1. Element S-display
2. Packning för ytmontering
3. Solskydd
4. Bygelrattar, 2 st
5. Dokumentationsuppsättning
6. Monteringsbygel
7. Ytmonterade fästen av rostfritt stål, 4 st. (M4x40 maskinskruv, M4 platt bricka, M4 låsmutter)
8. Ström / NMEA2000-kabel (inklusive 1,5 m (4,92 fot) strömkabel och 0,5 m (1,64 fot) NMEA2000-kabel).

← (mm / in.) →



AXIOM®



SEGLING

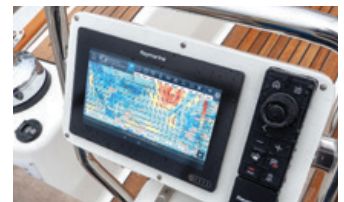
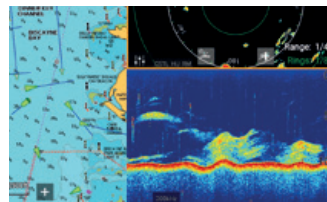


CRUISING



FISKE

Axiom kan byggas ut så att funktionaliteten kan utökas efter behov. Den har stöd för Raymarines hela sortiment av sensortillbehör, t.ex. Quantum-radar, CHIRP-ekolod, FLIR-värmekameror, audiointegrering, instrument, kameror och Evolution-autopilot. Standardanslutning till Wi-Fi och Bluetooth ger tillgång till de senaste Raymarine-apparna för surfplattor och smartphones.



Prisvinnande prestanda

Axioms intuitiva operativsystem LightHouse 3, fyrkärniga prestanda och innovativa teknik som ClearCruise Augmented Reality, Quantum Doppler radar, och RealVision 3D har förskaffat Axiom ett flertal prestigefyllda utmärkelser för innovation i branschen.

Utbyggbar

Anslut Axiom till radar, FLIR värmekameror, instrument, Evolution autopiloter och mycket mera. Wi-Fi och Bluetooth kopplar dig till LightHouse Apps och underhållning. Axiom ansluts sömlöst via nätet till Axiom Pro- och Axiom XL-displayer, så du kan skapa ditt personliga navigationssystem.

Ekolod är inbyggt

Se undervattensvärlden på ett helt nytt sätt med Axioms tillgängliga CHIRP DownVision, SideVision och RealVision® 3D-ekolod. Axiom stöder också det högfrekventa CHIRP och 600-watts, tvåfrekvens digitalt ekolod. Axiom-displayer finns med endast GPS-kartplotter.

Robust All-Glass-display

Axiom finns i storlekarna 7, 9 och 12 tum för att passa alla båtar. Axioms robusta All-Glass-display kan monteras infälld eller på ytan och pryder vilken styrpulpst som helst. Raymarines superklara LED-display med optisk bondning ger överlägsen läsbarhet dag som natt.

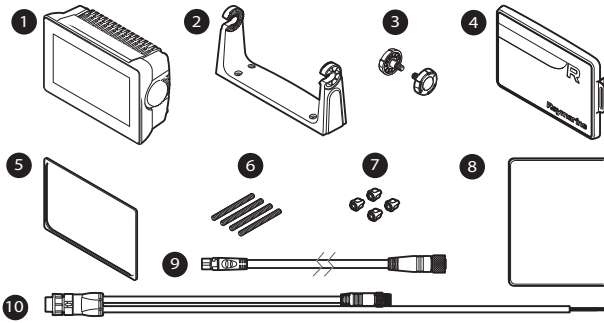
AXIOM®

ARTIKEL-NUMMER	BENÄMNING	PRIS EXKL. MOMS	PRIS INKL. MOMS
AXIOM Kartplotter			
AXIOM 7 KARTPLOTTER			
E70363-00	AXIOM 7 - 7" MFD	7,912 kr	9,890 kr
E70363-00-NEU	AXIOM 7 - 7" MFD samt LightHouse Sjökort över norra Europa	8,312 kr	10,390 kr
E70363-00-WEU	AXIOM 7 - 7" MFD samt LightHouse Sjökort över västra Europa	8,312 kr	10,390 kr
E70363-00-MED	AXIOM 7 - 7" MFD samt LightHouse Sjökort över Medelhavet	8,312 kr	10,390 kr
AXIOM 9 KARTPLOTTER			
E70366-00	AXIOM 9 - 9" MFD	13,032 kr	16,290 kr
E70366-00-NEU	AXIOM 9 - 9" MFD samt LightHouse Sjökort över norra Europa	13,432 kr	16,790 kr
E70366-00-WEU	AXIOM 9 - 9" MFD samt LightHouse Sjökort över västra Europa	13,432 kr	16,790 kr
E70366-00-MED	AXIOM 9 - 9" MFD samt LightHouse Sjökort över Medelhavet	13,432 kr	16,790 kr
AXIOM 12 KARTPLOTTER			
E70368-00	AXIOM 12 - 12" MFD	26,552 kr	33,190 kr
E70368-00-NEU	AXIOM 12 - 12" MFD samt LightHouse Sjökort över norra Europa	26,952 kr	33,690 kr
E70368-00-WEU	AXIOM 12 - 12" MFD samt LightHouse Sjökort över västra Europa	26,952 kr	33,690 kr
E70368-00-MED	AXIOM 12 - 12" MFD samt LightHouse Sjökort över Medelhavet	26,952 kr	33,690 kr
AXIOM DV Kartplotter med DownVision			
AXIOM 7 DOWNVISION			
E70364-00	AXIOM 7 DV - 7" MFD med integrerad 600W Sonar och DownVision	8,392 kr	10,490 kr
E70364-01	AXIOM 7 DV - 7" MFD med integrerad 600W Sonar och DownVision samt CPT-S akterspegelgivare	8,952 kr	11,190 kr
E70364-02	AXIOM 7 DV - 7" MFD med integrerad 600W Sonar och DownVision samt CPT-100DVS givare	9,432 kr	11,790 kr
E70364-02-NEU	AXIOM 7 DV - 7" MFD med integrerad 600W Sonar och DownVision, CPT-100DVS givare samt LightHouse Sjökort över norra Europa	9,832 kr	12,290 kr
E70364-02-WEU	AXIOM 7 DV - 7" MFD med integrerad 600W Sonar och DownVision, CPT-100DVS givare samt LightHouse Sjökort över västra Europa	9,832 kr	12,290 kr
E70364-02-MED	AXIOM 7 DV - 7" MFD med integrerad 600W Sonar och DownVision, CPT-100DVS givare samt LightHouse Sjökort över Medelhavet	9,832 kr	12,290 kr
AXIOM RV Kartplotter med RealVison 3D			
AXIOM 9 REALVISION 3D			
E70367-00	AXIOM 9 RV - 9" MFD med integrerad RealVision 3D och 600W sonar	15,112 kr	18,890 kr
E70367-03	AXIOM 9 RV - 9" MFD med integrerad RealVision 3D och 600W sonar samt RV-100 givare	18,232 kr	22,790 kr
E70367-03-NEU	AXIOM 9 RV - 9" MFD med integrerad RealVision 3D och 600W sonar, RV-100 givare samt LightHouse Sjökort över norra Europa	18,632 kr	23,290 kr
E70367-03-WEU	AXIOM 9 RV - 9" MFD med integrerad RealVision 3D och 600W sonar, RV-100 givare samt LightHouse Sjökort över västra Europa	18,632 kr	23,290 kr
E70367-03-MED	AXIOM 9 RV - 9" MFD med integrerad RealVision 3D och 600W sonar, RV-100 givare samt LightHouse Sjökort över Medelhavet	18,632 kr	23,290 kr
AXIOM 12 REALVISION 3D			
E70369-00	AXIOM 12 RV - 12" MFD med integrerad RealVision 3D och 600W sonar	28,632 kr	35,790 kr
E70369-03	AXIOM 12 RV - 12" MFD med integrerad RealVision 3D och 600W sonar samt RV-100 givare	31,752 kr	39,690 kr
E70369-03-NEU	AXIOM 12 RV - 12" MFD med integrerad RealVision 3D och 600W sonar, RV-100 givare samt LightHouse Sjökort över norra Europa	32,152 kr	40,190 kr
E70369-03-WEU	AXIOM 12 RV - 12" MFD med integrerad RealVision 3D och 600W sonar, RV-100 givare samt LightHouse Sjökort över västra Europa	32,152 kr	40,190 kr
E70369-03-MED	AXIOM 12 RV - 12" MFD med integrerad RealVision 3D och 600W sonar, RV-100 givare samt LightHouse Sjökort över Medelhavet	32,152 kr	40,190 kr

AXIOM®



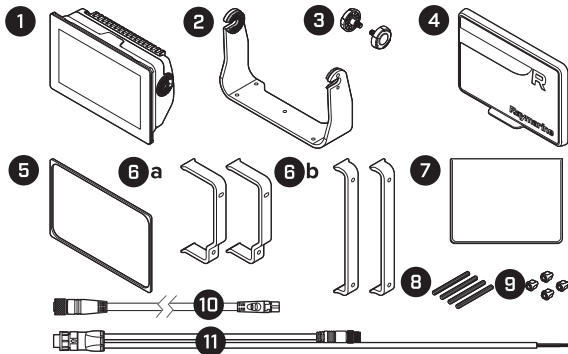
AXIOM 7: I FÖRPACKNINGEN



1. MFD (levereras med monterad bygeladapter)
2. Monteringsbygel
3. Bygelrattar, 2 st
4. Solskydd - bygelmontering
5. Packning till panelfästet för ytmontering eller infälld montering
6. M5x58 gängade stift, 4 st.
7. M5 vingmuttrar, 4 st.
8. Dokumentationsuppsättning
9. Adapterkabel DeviceNet till SeaTalk^{NG} 120 mm
10. Ström-/NMEA 2000-kabel (med 1,5 m (4,92 fot) strömkabel och 0,5 m (1,64 fot) NMEA 2000-kabel).



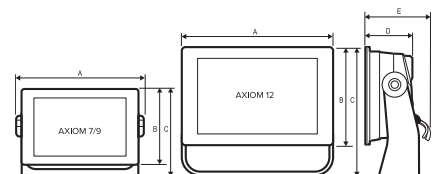
AXIOM 9 / 12: I FÖRPACKNINGEN



1. Multifunktionsdisplay
2. Monteringsbygel
3. Bygelrattar x 2
4. Solskydd
5. Packning till panelfästet för ytmontering eller infälld montering
6. Monteringsfästen på baksidan: (a) levereras med 9" MFD (b) levereras med 12" MFD
7. Dokumentationsuppsättning
8. M5x58 gängade stift, 4 st.
9. M5 vingmuttrar, 4 st.
10. Adapterkabel DeviceNet till SeaTalk^{NG} 120 mm
11. Ström-/NMEA 2000-kabel (med 1,5 m strömkabel och 0,5 m NMEA 2000-kabel)

← (mm / in.) →

	AXIOM 7		AXIOM 9		AXIOM 12	
	mm	in	mm	in	mm	in
A	250.4	9.86	265.03	10.43	314	12.36
B	133	5.24	157.78	6.21	217	8.54
C	162.5	6.4	187.8	7.39	226.8	8.93
D	76.4	3.0	76.71	3.02	76.20	3.0
E	218	8.59	170	6.69	180	7.08



AXIOM®+



SEGLING



CRUISING



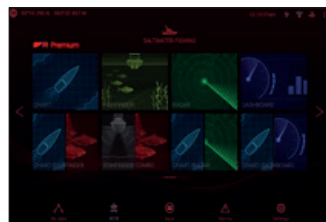
FISKE

Med förbättrad prestanda är Axiom+ en ny generation av Raymarines prisbelönta serie multifunktionsdisplayer. Axiom+ är utrustad med en kraftfull fyrkärnig processor för branschledande svarstid och hastighet, som gör att den sömlöst kan rita om sjökort, navigera med augmented reality och uppleva RealVision 3D-ekolod.



Snabb och smidig

Ritar snabbt och smidigt om nya Raymarine LightHouse Charts, plus Navionics och C-MAP.



LightHouse 4 OS

Det smarta och intuitiva operativsystemet LightHouse 4 gör navigeringen enkel.



Fyrcärnig kraft

Kraftfull fyrcärnig processor, plus utökad internt lagringsutrymme för egna data och appar.



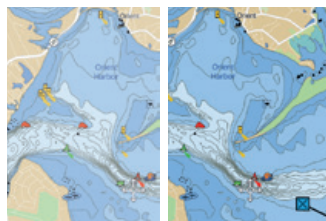
AR (Augmented Reality, förstärkt verklighet)

ClearCruise™ använder sig av AR för smartare navigeringsbeslut.



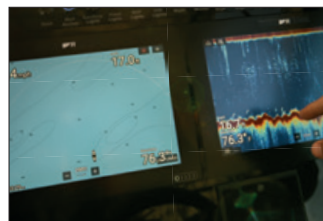
HydroTough™-display

Nanobelagd, stöttålig glasskärm avvisar vatten, olja och fläckar för bättre visning och exakta pekreglage.



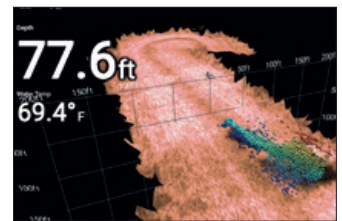
Klarare

Axiom+ 7-, 9- och 12-tums allvädersdisplayer är 25 procent klarare (upp till 1 800 nits) än de ursprungliga Axiom-modellerna.



Distinktare

IPS-displaytekniken ger bredare synvinklar och skarp kontrast vid dubbelt så hög upplösning som traditionella displayer.



Inbyggt 3D-ekolod

Finns med inbyggt Realvision 3D-ekolod som ger den mest kompletta vyn av undervattensvärlden.

AXIOM®+

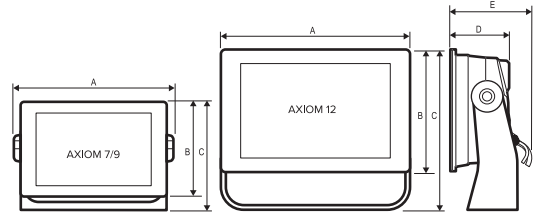
ARTIKEL-NUMMER	BENÄMNING	PRIS EXKL. MOMS	PRIS INKL. MOMS
AXIOM+ Kartplotter			
AXIOM+ 7 KARTPLOTTER			
E70634	AXIOM+ 7 - 7" MFD	9,752 kr	12,190 kr
E70634-00-NEU	AXIOM+ 7 - 7" MFD samt LightHouse sjökort över norra Europa	10,152 kr	12,690 kr
E70634-00-WEU	AXIOM+ 7 - 7" MFD samt LightHouse sjökort över västra Europa	10,152 kr	12,690 kr
E70634-00-MED	AXIOM+ 7 - 7" MFD samt LightHouse sjökort över Medelhavet	10,152 kr	12,690 kr
AXIOM+ 9 KARTPLOTTER			
E70636	AXIOM+ 9 - 9" MFD	16,632 kr	20,790 kr
E70636-00-NEU	AXIOM+ 9 - 9" MFD samt LightHouse sjökort över norra Europa	17,032 kr	21,290 kr
E70636-00-WEU	AXIOM+ 9 - 9" MFD samt LightHouse sjökort över västra Europa	17,032 kr	21,290 kr
E70636-00-MED	AXIOM+ 9 - 9" MFD samt LightHouse sjökort över Medelhavet	17,032 kr	21,290 kr
AXIOM+ 12 KARTPLOTTER			
E70638	AXIOM+ 12 - 12" MFD	31,752 kr	39,690 kr
E70638-00-NEU	AXIOM+ 12 - 12" MFD samt LightHouse sjökort över norra Europa	32,152 kr	40,190 kr
E70638-00-WEU	AXIOM+ 12 - 12" MFD samt LightHouse sjökort över västra Europa	32,152 kr	40,190 kr
E70638-00-MED	AXIOM+ 12 - 12" MFD samt LightHouse sjökort över Medelhavet	32,152 kr	40,190 kr
AXIOM+ RV Kartplotter med RealVison 3D			
AXIOM+ 7 REALVISION 3D			
E70635	AXIOM+ 7 RV - 7" MFD med integrerad RealVision 3D och 600W	11,912 kr	14,890 kr
E70635-00-NEU	AXIOM+ 7 RV - 7" MFD med integrerad RealVision 3D och 600W samt LightHouse sjökort över norra Europa	12,312 kr	15,390 kr
E70635-00-WEU	AXIOM+ 7 RV - 7" MFD med integrerad RealVision 3D och 600W samt LightHouse sjökort över västra Europa	12,312 kr	15,390 kr
E70635-00-MED	AXIOM+ 7 RV - 7" MFD med integrerad RealVision 3D och 600W samt LightHouse sjökort över Medelhavet	12,312 kr	15,390 kr
E70635-03	AXIOM+ 7 RV - 7" MFD med integrerad RealVision 3D och 600W sonar, RV-100 givare	15,032 kr	18,790 kr
E70635-03-NEU	AXIOM+ 7 RV - 7" MFD med integrerad RealVision 3D och 600W, RV-100 givare samt LightHouse sjökort över norra Europa	15,432 kr	19,290 kr
E70635-03-WEU	AXIOM+ 7 RV - 7" MFD med integrerad RealVision 3D och 600W, RV-100 givare samt LightHouse sjökort över västra Europa	15,432 kr	19,290 kr
E70635-03-MED	AXIOM+ 7 RV - 7" MFD med integrerad RealVision 3D och 600W, RV-100 givare samt LightHouse sjökort över Medelhavet	15,432 kr	19,290 kr
AXIOM+ 9 REALVISION 3D			
E70637	AXIOM+ 9 RV - 9" MFD med integrerad RealVision 3D och 600W	18,712 kr	23,390 kr
E70637-00-NEU	AXIOM+ 9 RV - 9" MFD med integrerad RealVision 3D och 600W samt LightHouse sjökort över norra Europa	19,112 kr	23,890 kr
E70637-00-WEU	AXIOM+ 9 RV - 9" MFD med integrerad RealVision 3D och 600W samt LightHouse sjökort över västra Europa	19,112 kr	23,890 kr
E70637-00-MED	AXIOM+ 9 RV - 9" MFD med integrerad RealVision 3D och 600W samt LightHouse sjökort över Medelhavet	19,112 kr	23,890 kr
E70637-03	AXIOM+ 9 RV - 9" MFD med integrerad RealVision 3D och 600W sonar, RV-100 givare	21,912 kr	27,390 kr
E70637-03-NEU	AXIOM+ 9 RV - 9" MFD med integrerad RealVision 3D och 600W, RV-100 givare samt LightHouse sjökort över norra Europa	22,312 kr	27,890 kr
E70637-03-WEU	AXIOM+ 9 RV - 9" MFD med integrerad RealVision 3D och 600W, RV-100 givare samt LightHouse sjökort över västra Europa	22,312 kr	27,890 kr
E70637-03-MED	AXIOM+ 9 RV - 9" MFD med integrerad RealVision 3D och 600W, RV-100 givare samt LightHouse sjökort över Medelhavet	22,312 kr	27,890 kr
AXIOM+ 12 REALVISION 3D			
E70639	AXIOM+ 12 RV - 12" MFD med integrerad RealVision 3D och 600W	33,832 kr	42,290 kr
E70639-00-NEU	AXIOM+ 12 RV - 12" MFD med integrerad RealVision 3D och 600W samt LightHouse sjökort över norra Europa	34,232 kr	42,790 kr
E70639-00-WEU	AXIOM+ 12 RV - 12" MFD med integrerad RealVision 3D och 600W samt LightHouse sjökort över västra Europa	34,232 kr	42,790 kr
E70639-00-MED	AXIOM+ 12 RV - 12" MFD med integrerad RealVision 3D och 600W samt LightHouse sjökort över Medelhavet	34,232 kr	42,790 kr
E70639-03	AXIOM+ 12 RV - 12" MFD med integrerad RealVision 3D och 600W sonar, RV-100 givare	35,832 kr	44,790 kr
E70639-03-NEU	AXIOM+ 12 RV - 12" MFD med integrerad RealVision 3D och 600W, RV-100 givare samt LightHouse sjökort över norra Europa	36,232 kr	45,290 kr
E70639-03-WEU	AXIOM+ 12 RV - 12" MFD med integrerad RealVision 3D och 600W, RV-100 givare samt LightHouse sjökort över västra Europa	36,232 kr	45,290 kr
E70639-03-MED	AXIOM+ 12 RV - 12" MFD med integrerad RealVision 3D och 600W, RV-100 givare samt LightHouse sjökort över Medelhavet	36,232 kr	45,290 kr

AXIOM®+

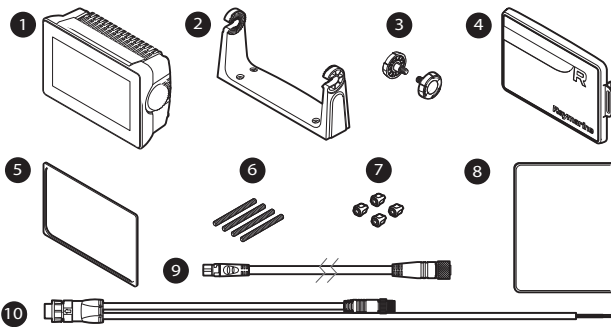
ARTIKEL-NUMMER	BENÄMNING	PRIS EXKL. MOMS	PRIS INKL. MOMS
AXIOM & AXIOM + Tillbehör			
KARTOGRAFI			
R70794-SWE	LightHouse sjökort, (förladdat med sjökort över Sverige) på 32 Gb micro SD kort	1,592 kr	1,990 kr
R70794-NEU	LightHouse sjökort, (förladdat med sjökort över norra Europa) på 32 Gb micro SD kort	2,072 kr	2,590 kr
R70794-WEU	LightHouse sjökort, (förladdat med sjökort över västra Europa) på 32 Gb micro SD kort	2,072 kr	2,590 kr
R70794-MED	LightHouse sjökort, (förladdat med sjökort över Medelhavet) på 32 Gb micro SD kort	2,072 kr	2,590 kr
A80728	Navionics+ µSD kort för nedladdning av ett standard område	2,232 kr	2,790 kr
TILLBEHÖR			
T70293	RMK-10 - MFD Tangentbord, stående och liggande	4,712 kr	5,890 kr
A80585	Skottmonterad SD kortläsare (RCR-1) med 1m kabel till Micro SD	1,192 kr	1,490 kr
A80440	RCR - Extern minneskortläsare och USB kontakt	1,992 kr	2,490 kr
A80630	Skottmonterad MicroUSB anslutning med 1m kabel till MicroUSB	1,992 kr	2,490 kr
E70310	Raystar 150 GPS/Glonass 10Hz (STng)	3,032 kr	3,790 kr
A80370	Stolpmontering för RS150 och Micro-Talk puck	392 kr	490 kr
T70327	Raystar 150 GPS/Glonass 10Hz (STng) med stolpmontering	3,192 kr	3,990 kr
A80437	RS150/MicroTalk/EV-1 puck klämring och standardfäste	392 kr	490 kr
A80007	HS5-Raynet Nätverkswitch	3,672 kr	4,590 kr
A80731	RNS5-Raynet Nätverkswitch	4,232 kr	5,290 kr
A80732	RNS8-Raynet Nätverkswitch med 4 x POE	10,712 kr	13,390 kr
R70615	Reservdel RealVision 25-pin låsmutterkit	232 kr	290 kr
SOLSKYDD			
R70525	Axiom 7" Solskydd vid bygelmontering	472 kr	590 kr
A80499	Axiom 7" Solskydd vid ytmontering framifrån	472 kr	590 kr
R70527	Axiom 7" Solskydd vid ytmontering bakifrån	472 kr	590 kr
A80501	Axiom 9" Solskydd vid ytmontering framifrån	552 kr	690 kr
R70530	Axiom 9" Solskydd vid bygelmontering eller ytmontering bakifrån	552 kr	690 kr
A80503	Axiom 12" Solskydd vid ytmontering framifrån	712 kr	890 kr
R70533	Axiom 12" Solskydd vid bygelmontering eller ytmontering bakifrån	552 kr	690 kr
BYGELMONTERINGSSATSER			
R70524	Axiom 7" Bygelmonteringssats i metall	1,032 kr	1,290 kr
R70529	Axiom 9" Bygelmonteringssats i metall	1,032 kr	1,290 kr
R70532	Axiom 12" Bygelmonteringssats i metall	1,032 kr	1,290 kr
AXIOM KIT FÖR YTMONTERING FRAMIFRÅN			
A80498	Axiom 7" Kit för ytmontering framifrån (inkl. solskydd)	712 kr	890 kr
A80500	Axiom 9" Kit för ytmontering framifrån (inkl. solskydd)	872 kr	1,090 kr
A80502	Axiom 12" Kit för ytmontering framifrån (inkl. solskydd)	1,112 kr	1,390 kr
AXIOM KIT FÖR YTMONTERING BAKIFRÅN			
R70528	Axiom 7" Kit för ytmontering bakifrån	472 kr	590 kr
R70531	Axiom 9" Kit för ytmontering bakifrån	552 kr	690 kr
R70534	Axiom 12" Kit för ytmontering bakifrån	552 kr	690 kr
SPÄNNINGSKABLAR			
R70561	Spänningskabel vinklad för Axiom + NMEA2000 (1,5m)	552 kr	690 kr
R70523	Spänningskabel rak för ELEMENT / AXIOM + NMEA2000 (1,5m)	552 kr	690 kr
ADAPTERPLATTOR			
A80524	Adapterplatta för montering av AXIOM 7 i ett monteringshål för e7	712 kr	890 kr
A80526	Adapterplatta för montering av AXIOM 9 i ett monteringshål för a9	712 kr	890 kr
A80525	Adapterplatta för montering av AXIOM 9 i ett monteringshål för C70	712 kr	890 kr
A80564	Adapterplatta för montering av AXIOM 9 i ett monteringshål för C80/E80	712 kr	890 kr
A80528	Adapterplatta för montering av AXIOM 12 i ett monteringshål för e12	1,032 kr	1,290 kr
A80527	Adapterplatta för montering av AXIOM 12 i ett monteringshål för a12	1,032 kr	1,290 kr
A80529	Adapterplatta för montering av AXIOM 12 i ett monteringshål för C120/E120 Classic	1,032 kr	1,290 kr

AXIOM®+

← (mm / in.) →						
	AXIOM+ 7		AXIOM+ 9		AXIOM+ 12	
	mm	in	mm	in	mm	in
A	250.4	9.86	265.03	10.43	314	12.36
B	133	5.24	157.78	6.21	217	8.54
C	162.5	6.4	187.8	7.39	226.8	8.93
D	76.4	3.0	76.71	3.02	76.20	3.0
E	218	8.59	170	6.69	180	7.08



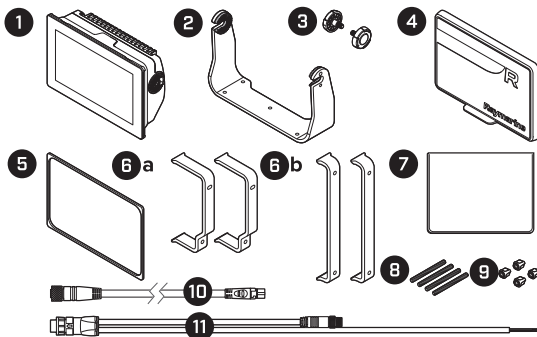
AXIOM+ 7: I FÖRPACKNINGEN



1. MFD (levereras med monterad bygeladapter)
2. Monteringsbygel
3. Bygelrattar x 2
4. Solskydd - bygelmontering
5. Packning till panelfästet för ytmontering eller infälld montering
6. M5x58 gängade stift, 4 st.
7. M5 vingmuttrar, 4 st.
8. Dokumentationsuppsättning
9. Adapterkabel DeviceNet till SeaTalk^{NG} 120 mm
10. Ström-/NMEA 2000-kabel (med 1,5 m (4,92 fot) strömkabel och 0,5 m (1,64 fot) NMEA 2000-kabel).



AXIOM+ 9 / 12: I FÖRPACKNINGEN



1. Multifunktionsdisplay
2. Monteringsbygel
3. Bygelrattar x 2
4. Solskydd
5. Packning till panelfästet för ytmontering eller infälld montering
6. Monteringsfästen på baksidan: (a) levereras med 9" MFD (b) levereras med 12" MFD
7. Dokumentationsuppsättning
8. M5x58 gängade stift, 4 st.
9. M5 vingmuttrar, 4 st.
10. Adapterkabel DeviceNet till SeaTalk^{NG} 120 mm
11. Ström-/NMEA 2000-kabel (med 1,5 m (4,92 fot) strömkabel och 0,5 m (1,64 fot) NMEA 2000-kabel).

AXIOM® 2 PRO



SEGLING



CRUISING / ARBETSÅTAR /
BROTTSBEKÄMPNING



OFFSHORE-FISKE

Axiom 2 Pro, som är vår mest kraftfulla Axiom någonsin, uppgraderas med snabbare processorer, överlägsna displayer, förbättrad ergonomi och det intuitiva operativsystemet LightHouse 4. Kom iväg snabbare och känn dig trygg med Axiom 2 Pro:s HybridTouch™ – en lättanvänd pekskärm i kombination med en pålitlig knappsatsstyrning. Axiom 2 Pro sjökortsplottrar har inbyggda CHIRP-ekolod med bredspektrum för fiske och navigering. Välj Axiom 2 Pro S-modeller med en enda High CHIRP ekolodskanal eller maxa ditt fiske med Axiom 2 Pro RVM-modeller, med 1 kW CHIRP och RealVision MAX ekolodsteknik.

Mer kraft

Kom iväg snabbare med Axiom 2 Pro:s blixtsnabba 6-kärniga processor.

HybridTouch

Planera och bygg en rutt via den smidiga pekskärmen och ta kommandot med säker knappsatsstyrning när sjön går högt.

Anpassa

Med den utbytbara knappsatsen kan du välja autopilotreglage eller funktionsknappar som du kan programmera.

Hitta mer fisk med RealVision MAX

RealVision MAX uppgraderar DownVision-, SideVision- och 3D-ekolod med ökad räckvidd, bättre upplösning och tydligare målfisk.

HydroTough-displayer

Konstruerade för extrema miljöer. HydroTouch™ nano-beläggningsteknik avvisar vatten för tillförlitlig pekskärmsstyrning och förbättrar färger och synlighet i solljus.

Navigera smartare

Sjökortsplotter, ekolod, radar, autopilot och video integreras sömlöst med det superenkla operativsystemet LightHouse 4.

Automatisk ljusstyrka på displayen

En sensor som känner av omgivande ljusförhållanden dag som natt anpassar ljusstyrkan hos displayen automatiskt.

Nätverka som ett proffs

Bygg ett system med flera Axiom-displayer och utökade videoalternativ, inklusive HDMI-utgång för fjärrdisplayer och tv-apparater.

AXIOM® 2 PRO

ARTIKEL-NUMMER	BENÄMNING	PRIS EXKL. MOMS	PRIS INKL. MOMS
AXIOM2 Pro S			
AXIOM2 Pro 9 S			
E70653	AXIOM2 Pro 9 S - 9" MFD med integrerad hög CHIRP sonar för CPT-S givare	27,432 kr	34,290 kr
E70653-00-NEU	AXIOM2 Pro 9 S - 9" MFD med integrerad hög CHIRP sonar för CPT-S givare samt LightHouse sjökort över norra Europa	27,832 kr	34,790 kr
E70653-00-WEU	AXIOM2 Pro 9 S - 9" MFD med integrerad hög CHIRP sonar för CPT-S givare samt LightHouse sjökort över västra Europa	27,832 kr	34,790 kr
E70653-00-MED	AXIOM2 Pro 9 S - 9" MFD med integrerad hög CHIRP sonar för CPT-S givare samt LightHouse sjökort över Medelhavet	27,832 kr	34,790 kr
AXIOM2 Pro 12 S			
E70655	AXIOM2 Pro 12 S - 12" MFD med integrerad hög CHIRP sonar för CPT-S givare	42,472 kr	53,090 kr
E70655-00-NEU	AXIOM2 Pro 12 S - 12" MFD med integrerad hög CHIRP sonar för CPT-S givare samt LightHouse sjökort över norra Europa	42,872 kr	53,590 kr
E70655-00-WEU	AXIOM2 Pro 12 S - 12" MFD med integrerad hög CHIRP sonar för CPT-S givare samt LightHouse sjökort över västra Europa	42,872 kr	53,590 kr
E70655-00-MED	AXIOM2 Pro 12 S - 12" MFD med integrerad hög CHIRP sonar för CPT-S givare samt LightHouse sjökort över Medelhavet	42,872 kr	53,590 kr
AXIOM2 Pro 16 S			
E70657	AXIOM2 Pro 16 S - 16" MFD med integrerad hög CHIRP sonar för CPT-S givare	65,112 kr	81,390 kr
E70657-00-NEU	AXIOM2 Pro 16 S - 16" MFD med integrerad hög CHIRP sonar för CPT-S givare samt LightHouse sjökort över norra Europa (bygel ingår ej)	65,512 kr	81,890 kr
E70657-00-WEU	AXIOM2 Pro 16 S - 16" MFD med integrerad hög CHIRP sonar för CPT-S givare samt LightHouse sjökort över västra Europa (bygel ingår ej)	65,512 kr	81,890 kr
E70657-00-MED	AXIOM2 Pro 16 S - 16" MFD med integrerad hög CHIRP sonar för CPT-S givare samt LightHouse sjökort över Medelhavet (bygel ingår ej)	65,512 kr	81,890 kr
AXIOM2 Pro RVM			
AXIOM2 Pro 9 RVM			
E70654	AXIOM2 Pro 9 RVM - 9" MFD med integrerad 1kW CHIRP sonar, DV, SV och RealVision 3D sonar	32,632 kr	40,790 kr
E70654-00-NEU	AXIOM2 Pro 9 RVM - 9" MFD med integrerad 1kW CHIRP sonar, DV, SV och RealVision 3D sonar samt LightHouse sjökort över norra Europa	33,032 kr	41,290 kr
E70654-00-WEU	AXIOM2 Pro 9 RVM - 9" MFD med integrerad 1kW CHIRP sonar, DV, SV och RealVision 3D sonar samt LightHouse sjökort över västra Europa	33,032 kr	41,290 kr
E70654-00-MED	AXIOM2 Pro 9 RVM - 9" MFD med integrerad 1kW CHIRP sonar, DV, SV och RealVision 3D sonar samt LightHouse sjökort över Medelhavet	33,032 kr	41,290 kr
AXIOM2 Pro 12 RVM			
E70656	AXIOM2 Pro 12 RVM - 12" MFD med integrerad 1kW CHIRP sonar, DV, SV och RealVision 3D sonar	47,672 kr	59,590 kr
E70656-00-NEU	AXIOM2 Pro 12 RVM - 12" MFD med integrerad 1kW CHIRP sonar, DV, SV och RealVision 3D sonar samt LightHouse sjökort över norra Europa	48,072 kr	60,090 kr
E70656-00-WEU	AXIOM2 Pro 12 RVM - 12" MFD med integrerad 1kW CHIRP sonar, DV, SV och RealVision 3D sonar samt LightHouse sjökort över västra Europa	48,072 kr	60,090 kr
E70656-00-MED	AXIOM2 Pro 12 RVM - 12" MFD med integrerad 1kW CHIRP sonar, DV, SV och RealVision 3D sonar samt LightHouse sjökort över Medelhavet	48,072 kr	60,090 kr
AXIOM2 Pro 16 RVM			
E70658	AXIOM2 Pro 16 RVM - 16" MFD med integrerad 1kW CHIRP sonar, DV, SV och RealVision 3D sonar	70,312 kr	87,890 kr
E70658-00-NEU	AXIOM2 Pro 16 RVM - 16" MFD med integrerad 1kW CHIRP sonar, DV, SV och RealVision 3D sonar samt LightHouse sjökort över norra Europa (bygel ingår ej)	70,712 kr	88,390 kr
E70658-00-WEU	AXIOM2 Pro 16 RVM - 16" MFD med integrerad 1kW CHIRP sonar, DV, SV och RealVision 3D sonar samt LightHouse sjökort över västra Europa (bygel ingår ej)	70,712 kr	88,390 kr
E70658-00-MED	AXIOM2 Pro 16 RVM - 16" MFD med integrerad 1kW CHIRP sonar, DV, SV och RealVision 3D sonar samt LightHouse sjökort över Medelhavet (bygel ingår ej)	70,712 kr	88,390 kr
AXIOM & AXIOM Pro Tillbehör			
KARTOGRAFI			
R70794-SWE	LightHouse sjökort, (förladdat med sjökort över Sverige) på 32 Gb micro SD kort	1,592 kr	1,990 kr
R70794-NEU	LightHouse sjökort, (förladdat med sjökort över norra Europa) på 32 Gb micro SD kort	2,072 kr	2,590 kr
R70794-WEU	LightHouse sjökort, (förladdat med sjökort över västra Europa) på 32 Gb micro SD kort	2,072 kr	2,590 kr
R70794-MED	LightHouse sjökort, (förladdat med sjökort över Medelhavet) på 32 Gb micro SD kort	2,072 kr	2,590 kr
A80728	Navionics+ µSD kort för nedladdning av ett standard område	2,232 kr	2,790 kr

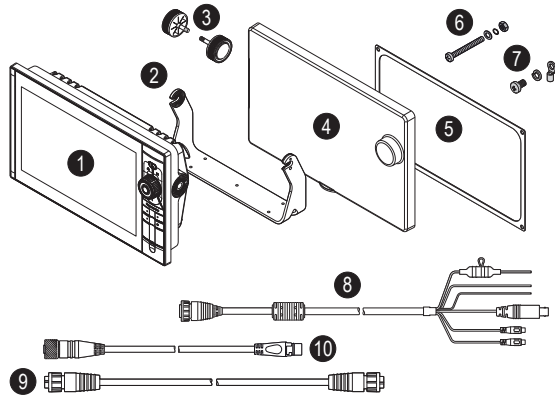
AXIOM® 2 PRO

ARTIKEL-NUMMER	BENÄMNING	PRIS EXKL. MOMS	PRIS INKL. MOMS
TILLBEHÖR			
T70293	RMK-10 - MFD Tangentbord, stående och liggande	4,712 kr	5,890 kr
A80585	Skottmonterad SD kortläsare (RCR-1) med 1m kabel till Micro SD	1,192 kr	1,490 kr
A80440	RCR - Extern minneskortläsare och USB kontakt	1,992 kr	2,490 kr
A80630	Skottmonterad MicroUSB anslutning med 1m kabel till MicroUSB	1,992 kr	2,490 kr
A80589	GA200, AIS 4000/5000 GNSS-antenn	1,592 kr	1,990 kr
E70310	Raystar 150 GPS/Glonass 10Hz (STng)	3,032 kr	3,790 kr
A80370	Stolpmontering för RS150 och Micro-Talk puck	392 kr	490 kr
T70327	Raystar 150 GPS/Glonass 10Hz (STng) med stolpmontering	3,192 kr	3,990 kr
A80437	RS150/MicroTalk/EV-1 puck klämring och standardfäste	392 kr	490 kr
A80007	HS5-Raynet Nätverkswitch	3,672 kr	4,590 kr
A80731	RNS5-Raynet Nätverkswitch	4,232 kr	5,290 kr
A80732	RNS8-Raynet Nätverkswitch med 4 x POE	10,712 kr	13,390 kr
R70615	Reservdel RealVision 25-pin låsmutterkit	232 kr	290 kr
A80644	Airmar 7pins konverter modul för Axiom Pro RVX och RVX1000	2,952 kr	3,690 kr
SOLSKYDD			
A80534	AXIOM 9 Pro solskydd i silikon	552 kr	690 kr
A80535	AXIOM 12 Pro solskydd i silikon	552 kr	690 kr
A80536	AXIOM 16 Pro solskydd i silikon	1,112 kr	1,390 kr
A80741	Axiom2 9 Pro solskydd i silikon	872 kr	1,090 kr
A80742	Axiom2 12 Pro solskydd i silikon	1,112 kr	1,390 kr
A80743	Axiom2 16 Pro solskydd i silikon	1,352 kr	1,690 kr
BYGELMONTERINGSSATSER			
R70384	AXIOM Pro 9 / eS9 bygemonteringsatts	1,272 kr	1,590 kr
R70389	AXIOM Pro 12 / eS12 bygemonteringsatts	1,272 kr	1,590 kr
A80537	Axiom 12 & 16 Pro Monteringsplatta för kulfäste (Kula ej inkluderad)	1,192 kr	1,490 kr
FLUSH MONTERINGSKIT			
R70385	Tätningssats ytmontering AXIOM PRO 9 / eS9	472 kr	590 kr
R70388	Tätningssats ytmontering AXIOM PRO 12 / eS12	472 kr	590 kr
R70599	Tätningssats ytmontering AXIOM PRO 16	632 kr	790 kr
AXIOM KIT FÖR YTMONTERING BAKIFRÅN			
A80342	AXIOM PRO 9 / eS9 - Bakmonteringsatts	312 kr	390 kr
A80343	AXIOM Pro 12 / eS12 - Bakmonteringsatts	392 kr	490 kr
SPÄNNINGSKABLAR			
R70029	Spänningskabel vinklad Axiom-pro & XL, a9, a12, c9, c12, e7, e9, e12, e16, eS9, eS12 & gS (1.5m)	1,672 kr	2,090 kr
R62379	Spänningskabel rak Axiom-pro & XL & a9, a12, c9, c12, e7, e9, e12, e16, eS9, eS12 & gS (1.5m)	1,672 kr	2,090 kr
A80745	Axiom2 Pro & XL Spänningskabel, rak 1.5M	1,832 kr	2,290 kr
A80744	Axiom2 Pro & XL Spänningskabel, rak 1.5M	1,832 kr	2,290 kr
ADAPTERPLATTOR			
A80530	Adapterplatta för montering av AXIOM 9 Pro i ett monteringshål för E90W	872 kr	1,090 kr
A80565	Adapterplatta för montering av AXIOM 12 Pro i ett monteringshål för E120 & C120	1,032 kr	1,290 kr
A80531	Adapterplatta för montering av AXIOM 12 Pro i ett monteringshål för E120W & C120W	1,032 kr	1,290 kr
A80533	Adapterplatta för montering av AXIOM 16 Pro i ett monteringshål för E140W / e165	1,192 kr	1,490 kr
RAM-KIT			
R70383	Ram-kit AXIOM PRO 9 / eS9	472 kr	590 kr
R70387	Ram-kit AXIOM PRO 12 / eS12	472 kr	590 kr
R70598	Ram-kit AXIOM PRO 16 / eS16	712 kr	890 kr

AXIOM® 2 PRO



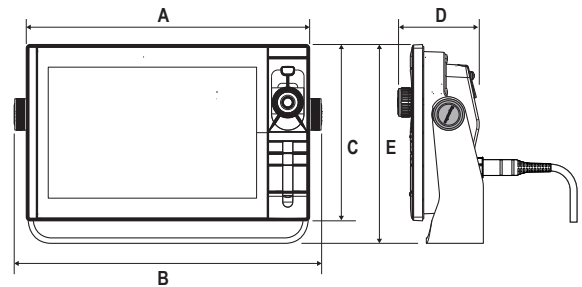
AXIOM 2 PRO: I FÖRPACKNINGEN



1. Display
2. Monteringsbygel (**endast Axiom 2 Pro 9 och 12**)
3. Fästen för monteringsbygel
4. Solskydd
5. Packning
6. Monteringsfästen, 4 st. (inkl. bultar, brickor och muttrar)
7. M3 x 5 skruv, M3 fjäderbricka och M3 krimpterminal (för valfri jordad anslutning)
8. Ström-/video-/ljudkabel, 1,5 m
9. RayNet 2 m nätverkskabel
10. Adapterkabel SeaTalkng™ till DeviceNet, 1 m

← (mm / in.) →

	AXIOM 2 PRO 9		AXIOM 2 PRO 12		AXIOM 2 PRO 16	
	mm	in	mm	in	mm	in
A	299.32	11.78	358	14.1	452	17.8
B	329.5	12.97	388.5	15.3	482.50	19.00
C	173.8	6.84	222.8	8.77	258	10.2
D	97.9	3.85	96.3	3.79	101.8	4.0
E	186.2	7.3	246.13	9.69	281.20	11.10



AXIOM® 2 XL



SEGLING



CRUISING LYXYACHTER
SUPERYACHTER



OFFSHORE-FISKE

Axiom 2 XL, Axiom-seriens flaggskepp, har effektiv prestanda för sjökortsplottrar, navigering med stil i storformat och den eleganta enkelheten hos operativsystemet LightHouse 4. De robusta men ändå tilltalande displayerna hos Axiom 2 XL är konstruerade för alla sorters väder och passar lika bra i öppna cockpits som i inneslutna Glass Bridge-stationer. Axiom 2 XL, förbättrad med kraftfulla 6-kärniga processorer, utökat nätverk och ultraklara HydroTough-displayer, är den förstklassiga sjökortsplottern för skeppare som vill ha det bästa. Axiom 2 XL-displayer finns med 16-, 19-, 22- och 24-tums displaystorlekar (diagonalt).

Glass Bridge

Axiom 2 XL erbjuder största möjliga displayer med minsta möjliga utrymmeskrav. Upplev storskrämsnavigering även på trånga instrumentpaneler.

Kraftfullare

Kom iväg snabbare med vår kraftfullaste 6-kärniga processor för sjökortsplotter.

Fjärrkontroll

Lägg till knappsatsen RMK-10 och få fullständig fjärrstyrd knappsatsstyrning för varje Axiom 2 XL vid din styrpult.

Avancerad videointegrering

Pekskärm med HDMI-ingång, HDMI-utgång och USB-ingång gör att du kan integrera med Axiom 2 XL med fjärrdatorer och HDTV-skärmar.

HydroTough-displayer

Konstruerad för att prestera i extrema miljöer. HydroTouch™ nano-beläggningsteknik avvisar vatten för tillförlitlig pekskrämsstyrning och levererar bättre färger och synlighet i solljus.

Navigera smartare

Sjökortsplotter, ekolod, radar, autopilot och video integreras sömlöst med det intuitiva operativsystemet LightHouse 4.

Automatisk ljusstyrka på displayen

En sensor som känner av omgivande ljusförhållanden dag som natt anpassar ljusstyrkan hos displayen automatiskt.

Överlägset nätverk

Skapa en Glass Bridge-panel med flera Axiom 2 XL-displayer och utökade videoalternativ, inklusive tre Raynet PoE-portar (Power over Ethernet) för anslutning till videokamera.

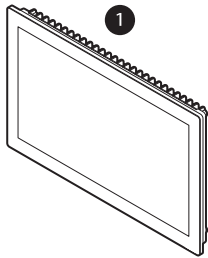
AXIOM® 2 XL

ARTIKEL-NUMMER	BENÄMNING	PRIS EXKL. MOMS	PRIS INKL. MOMS
AXIOM XL GLAS BRIDGE MFD			
AXIOM XL GLAS BRIDGE MFD			
E70399	AXIOM XL 16 - 15,6" Multifunktionsdisplay	75,192 kr	93,990 kr
AXIOM2 XL GLAS BRIDGE MFD			
AXIOM2 XL GLAS BRIDGE MFD			
E70661	AXIOM2 XL 16 - 15,6" Multifunktionsdisplay	75,192 kr	93,990 kr
E70662	AXIOM2 XL 19 - 18,5" Multifunktionsdisplay	110,552 kr	138,190 kr
E70663	AXIOM2 XL 22 - 21,5" Multifunktionsdisplay	139,672 kr	174,590 kr
E70664	AXIOM2 XL 24 - 24" Multifunktionsdisplay	165,752 kr	207,190 kr
TILLBEHÖR			
A80585	Skottmonterad SD kortläsare (RCR-1) med 1m kabel till Micro SD	1,192 kr	1,490 kr
A80440	RCR - Extern minneskortläsare och USB kontakt	1,992 kr	2,490 kr
A80630	Skottmonterad MicroUSB anslutning med 1m kabel till MicroUSB	1,992 kr	2,490 kr
A80589	GA200, AIS 4000/5000 GNSS-antenn	1,592 kr	1,990 kr
E26033	Summer för externt larm	472 kr	590 kr
A80219	Video ut 5m (HDMI)	712 kr	890 kr
A80235	Video in och larm kabel- 2m	392 kr	490 kr
T70431	AXIOM XL Tillbehörspaket (GA150 GPS, RCR-SD/USB och signalhorn inklusive kabel)	2,712 kr	3,390 kr
A80578	Pekskärm (USB B) till AXIOM XL (USB A vinklad) kabel – 5m	632 kr	790 kr
A80579	AXIOM XL anslutning för pekskärm (USB B vinklad) till (USB A) kabel – 5m	632 kr	790 kr
A80733	Axiom2 XL 16 - Magnetiskt Solskydd i Silikon	2,152 kr	2,690 kr
A80734	Axiom2 XL 19 - Magnetiskt Solskydd i Silikon	3,032 kr	3,790 kr
A80735	Axiom2 XL 22 - Magnetiskt Solskydd i Silikon	3,672 kr	4,590 kr
A80736	Axiom2 XL 24 - Magnetiskt Solskydd i Silikon	4,232 kr	5,290 kr
R70668	AXIOM XL 16" - kit för ytmontering bakifrån	3,032 kr	3,790 kr
R70669	AXIOM XL 19" - kit för ytmontering bakifrån	3,032 kr	3,790 kr
R70675	AXIOM XL 22" - kit för ytmontering bakifrån	3,032 kr	3,790 kr
R70670	AXIOM XL 24" - kit för ytmontering bakifrån	3,032 kr	3,790 kr
T70293	RMK-10 - MFD Tangentbord, stående och liggande	4,712 kr	5,890 kr
E70310	Raystar 150 GPS/Glonass 10Hz (STng)	3,032 kr	3,790 kr
A80370	Stolpmontering för RS150 och Micro-Talk puck	392 kr	490 kr
T70327	Raystar 150 GPS/Glonass 10Hz (STng) med stolpmontering	3,192 kr	3,990 kr
A80437	RS150/MicroTalk/EV-1 puck klämring och standardfäste	392 kr	490 kr
A80007	HS5-Raynet Nätverkswitch	3,672 kr	4,590 kr
A80731	RNS5-Raynet Nätverkswitch	4,232 kr	5,290 kr
A80732	RNS8-Raynet Nätverkswitch med 4 x POE	10,712 kr	13,390 kr
SPÄNNINGSKABLAR			
R70029	Spänningskabel vinklad Axiom-pro & XL, a9, a12, c9, c12, e7, e9, e12, e16, eS9, eS12 & gS (1.5m)	1,672 kr	2,090 kr
R62379	Spänningskabel rak Axiom-pro & XL & a9, a12, c9, c12, e7, e9, e12, e16, eS9, eS12 & gS (1.5m)	1,672 kr	2,090 kr
A80745	Axiom2 Pro & XL Spänningskabel, rak 1.5M	1,832 kr	2,290 kr
A80744	Axiom2 Pro & XL Spänningskabel, rak 1.5M	1,832 kr	2,290 kr
KARTOGRAFI			
R70794-SWE	LightHouse sjökort, (förladdat med sjökort över Sverige) på 32 Gb micro SD kort	1,592 kr	1,990 kr
R70794-NEU	LightHouse sjökort, (förladdat med sjökort över norra Europa) på 32 Gb micro SD kort	2,072 kr	2,590 kr
R70794-WEU	LightHouse sjökort, (förladdat med sjökort över västra Europa) på 32 Gb micro SD kort	2,072 kr	2,590 kr
R70794-MED	LightHouse sjökort, (förladdat med sjökort över Medelhavet) på 32 Gb micro SD kort	2,072 kr	2,590 kr
A80728	Navionics+ µSD kort för nedladdning av ett standard område	2,232 kr	2,790 kr

AXIOM® 2 XL



AXIOM 2 XL: I FÖRPACKNINGEN



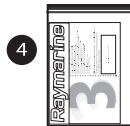
1



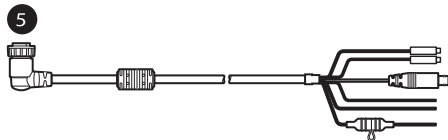
2



3



4



5



6



7



8



9

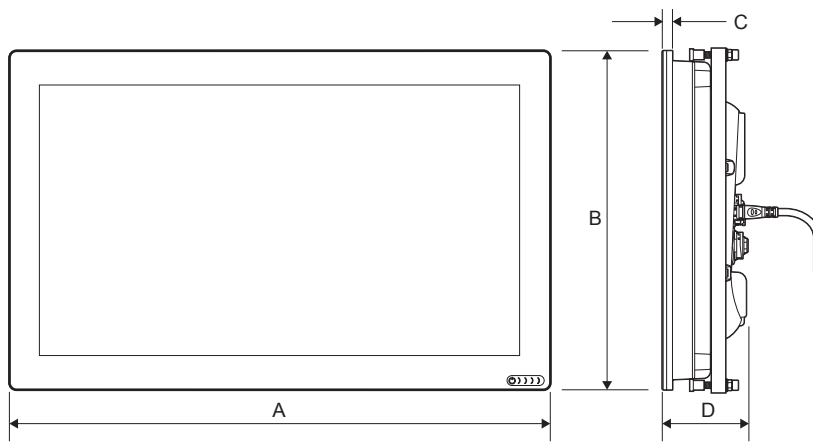


10

1. Axiom™ 2 XL MFD
2. Byglar för montering baktill, 2 st.
3. Monteringspackning, tejp
4. Dokumentationsuppsättning
5. Ström/Video/NMEA 0183-kabel 1,5 m högervinklad
6. Fästen för monteringsbyglar, 4 st. (M5 x 20 Pozi försänkt)
7. Monteringsanordningar, 4 st. (inkl. M5 bultar x 35, M5 vågformade brickor, M5 muttrar och monteringsfötter)
8. M3 x 5 skruv, M3 fjäderbricka och M3 krimpterminal (för valfri jordad anslutning)
9. Adapterkabel SeaTalkng™ till DeviceNet, 1 m
10. RayNet 2 m nätverkskabel

AXIOM® 2 XL

	AXIOM 2 XL 16		AXIOM 2 XL 19		AXIOM 2 XL 22		AXIOM 2 XL 24	
	mm	in	mm	in	mm	in	mm	in
A	394.9	15.54	462	18.1	534	21.02	578	22.76
B	248.22	9.77	289	11.3	326	12.83	387	15.23
C	9.0	0.35	9.0	0.35	9.0	0.35	9.0	0.35
D	73.96	2.91	73.96	2.91	79.75	3.14	76	3.0

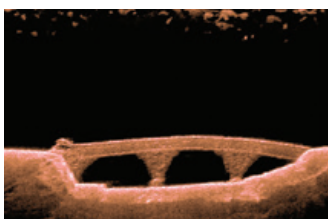


RVX1000 EKOLOD



KUSTNÄRA OCH OFFSHORE-FISKE

Med RVX1000 får du all den ekolodsprestanda och de funktioner som Raymarine Axiom Pro har, i ett separat blackbox-ekolod. Med samma ekolodsteknik som i Raymarines prisbelönta RealVision 3D, CHIRP Side- och DownVision, plus High Power 1 kW tvåkanaligt CHIRP ekolod, är RVX1000 en mångsidig lösning för fiske såväl inomskärs som utomskärs.



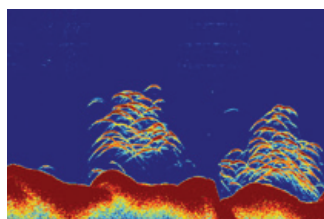
CHIRP DownVision

CHIRP DownVision® ger en fotolikhande bild av världen under båten, så att du kan avbilda bottenstrukturer med fantastiska detaljer och samtidigt målsöka fisk.



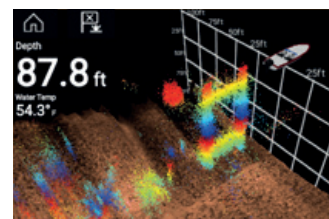
CHIRP SideVision

CHIRP SideVision® ekolod breddar din undervattenshorisont och visar fisk, bete och undervattensstrukturer på båda sidor om båten. Med SideVision ser du längre och tydligare samt upptäcker mer fisk än med traditionella sidoskannande ekolod.



CHIRP DownVision

RVX1000 har inbyggd CHIRP med låg effekt och hög frekvens plus 1 kW högeffekts-CHIRP som stöder låg-, medel- och högfrekvensband. Tack vare dubbla givaranslutningar kan du anpassa ekolodssystemet med flera alternativ för montering på akterspegeln, inom skrovet och genom skrovet.



RealVision 3D

Med RealVision 3D kan fiskaren se vad som finns under, bakom och bredvid båten. Allt på en gång och i tre dimensioner. RealVision 3D visar fram hela undervattensvärlden – inklusive struktur, gömställen, fisk och betesfisk. Panorera, titta och zooma 3D-bilden för att undersöka den ur alla vinklar.

RVX1000 EKOLOD

ARTIKEL-NUMMER	BENÄMNING	PRIS EXKL. MOMS	PRIS INKL. MOMS
RealVision Ekolodsmodul			
RealVision Black Box Sonar med 1kW Sonar, DownVision, SideVision och RealVision 3D Sonar			
E70511	RVX1000 RealVision Ekolodsmodul med 1kW Sonar, DownVision, SideVision och RealVision 3D Sonar	17,112 kr	21,390 kr
E70665	RVM1600 RealVision Ekolodsmodul med 1kW Sonar, DownVision, SideVision och RealVision 3D Sonar	21,432 kr	26,790 kr
AXIOM, AXIOM Pro & RVX1000 Givare			
Konisk hög CHIRP Givare för direktanslutning till AXIOM DV. Adapterkabel A80490 krävs vid anslutning till AXIOM RV & samtliga AXIOM Pro			
A80490	Adapterkabel (9 pin till 25 pin) för CPT-1xx givare till Axiom RV eller AXIOM Pro, 300mm	712 kr	890 kr
E70342	CPT-S Akterspegelsgivare i plast med HIGH CHIRP - kompatibel med CP100/AxiomDV/xx8, 10m kabel	792 kr	990 kr
A80691	CPT-S inomskrovsgivare 0/12/20° med 6m kabel	1,752 kr	2,190 kr
E70339	CPT-S Genomskrovsgivare i plast med HIGH CHIRP, 0° vinklat element, 10m kabel	1,912 kr	2,390 kr
A80448	CPT-S Genomskrovsgivare i plast med HIGH CHIRP, 12° vinklat element, 10m kabel	1,912 kr	2,390 kr
A80447	CPT-S Genomskrovsgivare i plast med HIGH CHIRP, 20° vinklat element, 10m kabel	1,912 kr	2,390 kr
A80446	CPT-S Genomskrovsgivare i brons med HIGH CHIRP, 0° vinklat element, 10m kabel	2,472 kr	3,090 kr
E70340	CPT-S Genomskrovsgivare i brons med HIGH CHIRP, 12° vinklat element, 10m kabel	2,472 kr	3,090 kr
E70341	CPT-S Genomskrovsgivare i brons med HIGH CHIRP, 20° vinklat element, 10m kabel	2,472 kr	3,090 kr
Konisk hög CHIRP & DownVision Givare för direktanslutning till AXIOM DV. Adapterkabel A80490 krävs vid anslutning till AXIOM RV, AXIOM Pro-RVX & RVX1000			
A80490	Adapterkabel (9 pin till 25 pin) för CPT-1xx givare till Axiom RV eller AXIOM Pro, 300mm	712 kr	890 kr
A80351	CPT-100DVS CHIRP akterspegelsgivare, djup & temp, direktanslutning till CP100 och xx8 MFDs (10m kabel)	1,432 kr	1,790 kr
A80277	CPT-110 Genomskrovsgivare plast chirp teknik Djup & Temp, direktanslutning till CP100 och xx8 MFDs (10m kabel)	3,752 kr	4,690 kr
A80350	CPT-120 CHIRP genomskrovsgivare i brons med fairingblock för höga farter, djup & temp, direktanslutning till CP100 och xx8 MFDs (10m kabel)	4,312 kr	5,390 kr
AXIOM RV, AXIOM Pro-RVX och RVX1000 RealVision 3D Givare			
A80464	RV-100 RealVision 3D akterspegelsgivare, direktkontakt med AXIOM MFDs. (8m kabel)	5,352 kr	6,690 kr
A80470	RV-300 RealVision 3D genomskrovsgivare i plast. 0°. Direktkontakt med Axiom (8m kabel)	10,712 kr	13,390 kr
T70320	Paket av RV-312 RealVision 3D genomskrovsgivare i plast. Styrbord och babord 12°. Direktkontakt till Axiom (2 x 2m, Y-kabel och 8m förlängningskabel)	19,832 kr	24,790 kr
T70321	Paket av RV-320 RealVision 3D genomskrovsgivare i plast. Babord och styrbord 20°. Direktkontakt med Axiom (2 x 2m, Y-kabel och 8m förlängningskabel)	19,832 kr	24,790 kr
A80465	RV-200 RealVision 3D genomskrovsgivare i brons 0°, direktkontakt med AXIOM (8m kabel)	12,792 kr	15,990 kr
T70318	Paket - RV-212 RealVision 3D genomskrovsgivare i brons 12°, direktkontakt med AXIOM (2 x 2m, Y-kabel och 8m förlängningskabel)	23,352 kr	29,190 kr
T70319	Paket med RV-220 RealVision 3D genomskrovsgivare i brons. Babord och styrbord 20°. Direktkontakt med AXIOM. (2 x 2m, Y-kabel och 8m förlängningskabel)	23,352 kr	29,190 kr
A80615	RV-400 RealVision 3D genomskrovsgivare i rostfritt stål. 0°. Direktkontakt med Axiom (8m kabel)	14,952 kr	18,690 kr
T70450	Paket av RV-412 RealVision 3D genomskrovsgivare i rostfritt stål. Styrbord och babord 12°. Direktkontakt till Axiom (2 x 2m, Y-kabel och 8m förlängningskabel)	23,996 kr	29,995 kr
T70451	Paket med RV-420 RealVision 3D genomskrovsgivare i rostfritt stål. Babord och styrbord 20°. Direktkontakt med AXIOM. (2 x 2m, Y-kabel och 8m förlängningskabel)	23,996 kr	29,995 kr
AXIOM2 Pro RVM och RVM1600 RealVision 3D Givare			
A80703	RVM-100 RealVision 3D akterspegelsgivare, direktkontakt med AXIOM2 Pro MFDs och RVM1600 (8m kabel)	6,392 kr	7,990 kr
A80704	RVM-400 RealVision 3D genomskrovsgivare i rostfritt stål. 0°. Direktkontakt med AXIOM2 & RVM1600 (8m kabel)	17,912 kr	22,390 kr
T70543	Paket med RVM-412 RealVision 3D genomskrovsgivare i rostfritt stål. Styrbord och babord 12°. Direktkontakt till Axiom2 & RVM1600 (2 x 2m, Y-kabel och 8m förlängningskabel)	27,032 kr	33,790 kr
T70544	Paket med RVM-420 RealVision 3D genomskrovsgivare i rostfritt stål. Babord och styrbord 20°. Direktkontakt med AXIOM2 & RVM1600 (2 x 2m, Y-kabel och 8m förlängningskabel)	27,032 kr	33,790 kr
50/200 kHz Givare utan CHIRP för AXIOM DV (A80484 krävs) och AXIOM RV (A80488 krävs)			
A80484	Adapterkabel (7 pin till 9 pin) för att koppla ihop befintlig Airmar xx7-givare (7 pin) till Axiom DV (9 pin)	712 kr	890 kr
A80488	Adapterkabel (7 pin till 25 pin) Airmar xx7-givare (7 pin) till Axiom RV (25 pin)	712 kr	890 kr

RVX1000 EKOLOD

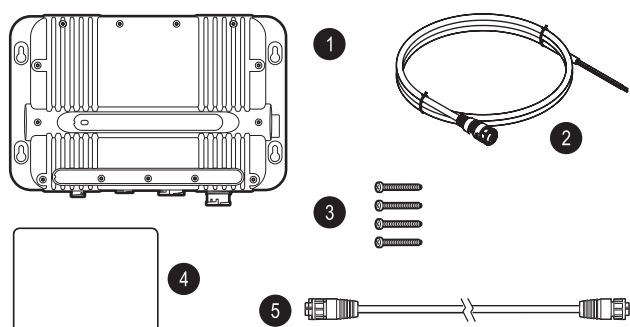
ARTIKEL-NUMMER	BENÄMNING	PRIS EXKL. MOMS	PRIS INKL. MOMS
AXIOM, AXIOM Pro & RVX1000 Givare			
50/200 kHz Givare utan CHIRP för AXIOM DV (A80485 krävs), AXIOM RV (A80489 krävs), AXIOM Pro-RVX & RVX1000 (A80496 krävs)			
A80485	Adapterkabel (8 pin till 9 pin) för att koppla Airmar 8 pin (CP370-givare) till Axiom 7 DV	712 kr	890 kr
A80489	Adapterkabel (8 pin till 25 pin) för att koppla Airmar 8 pin (CP370-givare) till Axiom RV (25 pin)	712 kr	890 kr
A80496	Adapterkabel (8 pin till 11 pin) för att koppla ihop 8 pin Airmar (CP370-kontakt)-givare till Axiom Pro-RVX (11 pin)	712 kr	890 kr
A80567	P74 djup och temp inomskrovsgivare med 9m kabel och CP370 anslutning	1,512 kr	1,890 kr
E66008	Inomskrovsgivare i plast, justerbar, P79 element (600W) Djup	2,152 kr	2,690 kr
E66013	Genomskrovsgivare för lågprofil i plast, P319 element (600W) Djup	2,392 kr	2,990 kr
E66014	Genomskrovsgivare för lågprofil i brons, B117 element (600W) Djup	3,352 kr	4,190 kr
E66077	P319 Depth/Temp Xducer	2,152 kr	2,690 kr
E66086	Genomskrovsgivare i brons, flush, B60, 12° tilltat element (600W) Djup - DSM30/DSM300	3,912 kr	4,890 kr
E66085	Genomskrovsgivare i brons, flush, B60, 20° tilltat element (600W) Djup - DSM30/DSM300	3,912 kr	4,890 kr
E66054	Akterspegelsgivare i plast. Triducer (Djup, fart, temperatur) , P66 element - DSM30/300	2,552 kr	3,190 kr
A66091	B744V Genomskrovsgivare i brons med fairing block (600W) Djup, fart, temperatur - DSM30/DSM300	7,272 kr	9,090 kr
A66092	B744VL Genomskrovsgivare i brons med Fairingblock (600W) Djup, fart, temperatur	7,912 kr	9,890 kr
A66089	Inomskrovsgivare M260 High Performance med hus (1kW) Djup - DSM300	13,112 kr	16,390 kr
E66076	Inomskrovsgivare för fiske R199 High Performance (1kW) - DSM300	29,752 kr	37,190 kr
E66084	TM258 Akterspegelsgivare High Performance i plast. Djup/ temperatur (1kW) & (DSM300 & CP300) (8 pin)	9,912 kr	12,390 kr
E66082	B258 Genomskrovsgivare i brons med Fairing, 2-frekvens 50/200 kHz, (1kW) Djup, Temp - (DSM300 & CP300) (8 pin)	10,552 kr	13,190 kr
A102137	B164 Genomskrovsgivare i brons, flush, 0° tilltat element (1kW, 50/200 kHz) - DSM300 (8 pin)	13,112 kr	16,390 kr
A102112	B164 Genomskrovsgivare i brons, flush, 12° tilltat element (1kW, 50/200 kHz) - DSM300 (8 pin)	11,752 kr	14,690 kr
A102113	B164 Genomskrovsgivare i brons, flush, 20° tilltat element (1kW, 50/200 kHz) - DSM300 (8 pin)	13,112 kr	16,390 kr
A80451	SS164, 0gr, genomskrovsgivare, 200/50kHz, rostfri, djup/temp-givare. (CP370) (8 pin)	14,792 kr	18,490 kr
A66098	SS164, 12gr, genomskrovsgivare, 200/50 kHz, rostfri, djup/temp-givare (CP370) (8 pin)	14,792 kr	18,490 kr
A66099	SS164, 20gr, genomskrovsgivare, 200/50kHz, rostfri, djup/temp-givare (CP370) (8 pin)	14,872 kr	18,590 kr
E66079	Genomskrovsgivare B260 D/T i brons med Fairingblock, 50/200 kHz, (DSM30/300 & CP300/370) (8 pin)	14,792 kr	18,490 kr
A102121	Genomskrovsgivare i rostfritt stål SS270 D/T, 50/200 kHz, bredstråle (DSM30/300 & CP300/370) (8 pin)	14,792 kr	18,490 kr
FART / TEMPERATUR – GIVARE			
E66071	Genomskrovsgivare - Plastgivare, P120, Fart/ Temperatur, splitter för djupgivare ingår (8 pin)	3,352 kr	4,190 kr
E66072	Fart / temperatur givare i brons, B120 med Y-kabel för djupgivare för genomskrovsmonter (8 pin)	3,592 kr	4,490 kr
AXIOM Pro-RVX, RVX1000, CP470 & CP570 600W/1kW/2kW/3kW Givare - Inga adapterkablar krävs - Se CP470 sektionen			
AXIOM ADAPTERKABLAR			
A80515	Adapter Axiom RV till RV, vinklad, 45 mm.	1,032 kr	1,290 kr
A80484	Adapterkabel (7 pin till 9 pin) för att koppla ihop befintlig Airmar xx7-givare (7 pin) till Axiom DV (9 pin)	712 kr	890 kr
A80485	Adapterkabel (8 pin till 9 pin) för att koppla Airmar 8 pin (CP370-givare) till Axiom 7 DV	712 kr	890 kr
A80486	Y-kabel (9 & 7 pin till 9 pin) för att koppla en DownVision CPT-1xx-givare och en Airmar 7 pin givare till Axiom 7 DV (9 pin)	1,272 kr	1,590 kr
A80487	Y-kabel (9 & 8 pin till 9 pin) för att koppla en DownVision CPT-1xx-givare och en Airmar 8 pin givare till Axiom 7 DV (9 pin)	1,192 kr	1,490 kr
A80488	Adapterkabel (7 pin till 25 pin) Airmar xx7-givare (7 pin) till Axiom RV (25 pin)	712 kr	890 kr
A80489	Adapterkabel (8 pin till 25 pin) för att koppla Airmar 8 pin (CP370-givare) till Axiom RV (25 pin)	712 kr	890 kr
A80490	Adapterkabel (9 pin till 25 pin) för CPT-1xx givare till Axiom RV eller AXIOM Pro, 300mm	712 kr	890 kr
A80491	Y-kabel (25 & 7 pin till 25 pin) mellan RV-xxx-givare och Airmar 7 pin givare (xx7-givare) till Axiom RV (25 pin)	1,272 kr	1,590 kr
A80492	Y-kabel (25 & 8 pin till 25 pin) mellan RV-xxx-givare och Airmar 8 pin givare (CP370) till Axiom RV (25 pin)	1,272 kr	1,590 kr
A80493	Y-kabel (9 & 7 pin till 25 pin) mellan DownVision (CPT-1xx) och Airmar 7 pin givare (xx7-givare) till Axiom RV (25 pin)	1,192 kr	1,490 kr
A80494	Y-kabel (9 & 8 pin till 25 pin) mellan DownVision (CPT-1xx) givare och Airmar 8 pin givare (CP370) till Axiom RV (25 pin)	1,272 kr	1,590 kr
A80496	Adapterkabel (8 pin till 11 pin) för att koppla ihop 8 pin Airmar (CP370-kontakt)-givare till Axiom Pro-RVX (11 pin)	712 kr	890 kr

RVX1000 EKOLOD

ARTIKEL-NUMMER	BENÄMNING	PRIS EXKL. MOMS	PRIS INKL. MOMS
Förlängningskablar			
A80475	3m förlängningskabel till RealVision 3D-givare	1,192 kr	1,490 kr
A80476	5m förlängningskabel till RealVision 3D-givare	1,272 kr	1,590 kr
A80477	8m förlängningskabel till RealVision 3D-givare	2,072 kr	2,590 kr
E66010	5m Givare Förlängningskabel med avtagbart lås ring (8 pin)	1,272 kr	1,590 kr
E66066	Adapterkabel för CP370 & DSM givare (8 pin) till (7 pin)	1,112 kr	1,390 kr
A62363	Minnkota adaptor kabel 1m (7 pin)	792 kr	990 kr
MONTERINGSBESLAG FÖR AKTERSPEGELSGIVARE			
R70521	RV-100 fäste för akterspegelsmontage	712 kr	890 kr
A80479	Step Mount för RV-100 RealVision 3D akterspegelsgivare	712 kr	890 kr
A80480	RV-100 RealVision 3D givarfäste för motorhiss/Jack Plate	712 kr	890 kr
A80482	Monteringsplatta för RV-100 RealVision 3D akterspegelsgivare	392 kr	490 kr

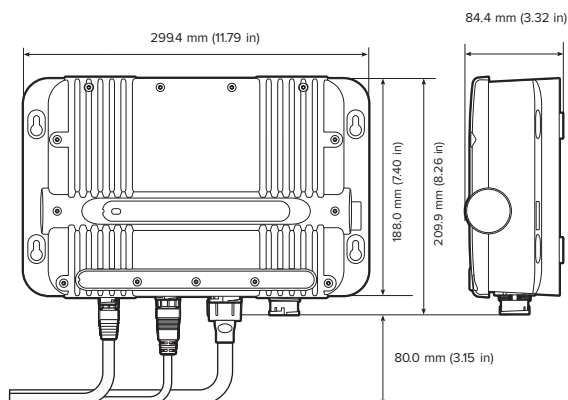


RVX1000: I FÖRPACKNINGEN



1. RVX1000 ecolodsmul
2. 1,5 m strömkabel
3. Fastsättningskruvar
4. Dokumentationsuppsättning
5. RayNet nätverkskabel, 2 m

← (mm / in.) →



RVM1600 EKOLOD



KUSTNÄRA OCH OFFSHORE-FISKE

NYHET

RVM1600 med RealVision MAX-teknik tar ekolodsprestandan hos Raymarines flerkanaliga CHIRP till en ny nivå. RealVision MAX, som är nästa generation av ekoloden DownVision, SideVision, 3D och konventionella CHIRP, levererar skarpa ekolodsbilder och målfisk som aldrig förr. RealVision MAX startar med helt nya högpresterande RealVision CHIRP-givare, uppgraderade med större element och högre uteffekt för ökad räckvidd. Dessutom förbättrar signalbearbetningen och snabbare svarstiden hos RealVision MAX CHIRP den visuella noggrannheten och målidentifieringen. Med RealVision MAX är strukturen lättare att känna igen och de mest svårfångade fiskarna identifieras lätt tack vare färgpaletter med hög kontrast i RealVision MAX.

Flerkanaligt ekolod

RVM1600 är utrustad med både 1 kW tvåkanalig CHIRP-ekolod och RealVision MAX-ekolodskanaler, inklusive High CHIRP-, SideVision-, DownVision- och 3D-kanal.

Maximal tydlighet

RealVision MAX CHIRP ekolodsbearbetning, i kombination med snabbare svarstider, ger överlägsna ekolodsbilder i CHIRP-, SideVision-, DownVision- och RealVision- ekolodskanaler.

Maximalt med fisk

Nya RealVision MAX färgpaletter med hög kontrast och förbättrad målsökning av fisk hjälper dig att säkrare identifiera fisk och agn.

Maximal räckvidd

Kraftfullare RealVision MAX CHIRP-givare med ett 600-watts koniskt High CHIRP-element och uppgraderade Side- och DownVision-element ger bättre fiske med längre räckvidd.

CHIRP DownVision

Med CHIRP DownVision® får du en fotoliknande bild av världen under båten. Se fantastiskt detaljrika bottenstrukturer och fiskar.

CHIRP SideVision

CHIRP SideVision® ekolod breddar din undervattenshorisont och visar fisk, bete och undervattensstrukturer på båda sidor om båten. Se mer fisk och på längre avstånd än med traditionella sidoskannande ekolod.

Konventionellt CHIRP

RealVision Max-givare har ett högfrekvent koniskt CHIRP-element på 600 watt för kustfiske. Ett separat 1 kW tvåkanaligt CHIRP-ekolod för offshore-fiske med ett brett utbud av akter-, inomskrovs- och genomskrovsalternativ.

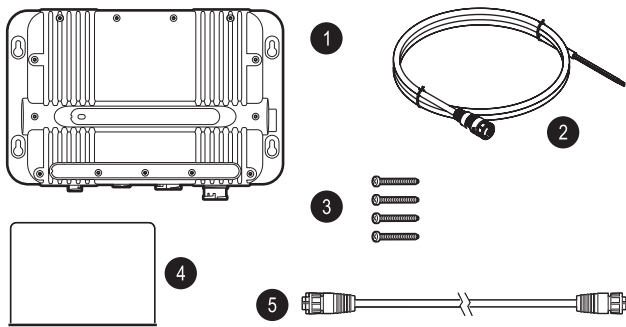
3D-ekolod

Med RealVision MAX 3D-ekolod kan fiskare se ekolodsdata i en verklighetstrogen 3D-vy. Använd 3D-ekolod för att identifiera det gäckande vraket eller ställa in den perfekta avdriften.

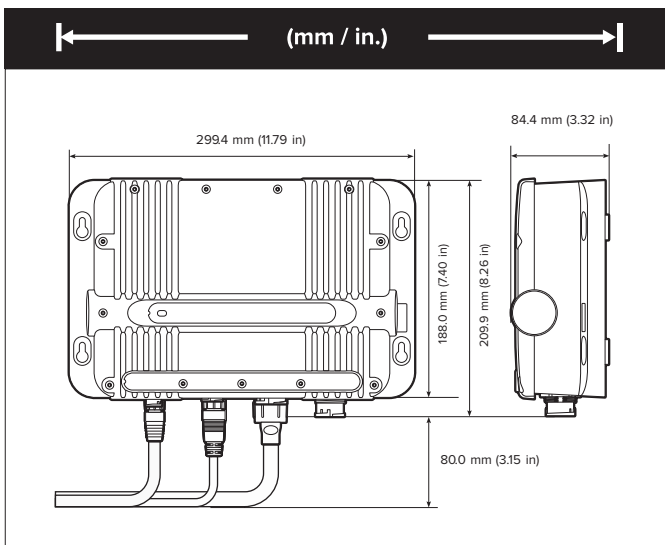
RVM1600 EKOLOD



RVM1600: I FÖRPACKNINGEN



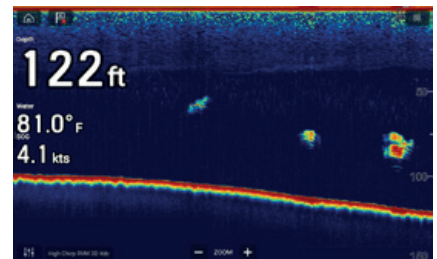
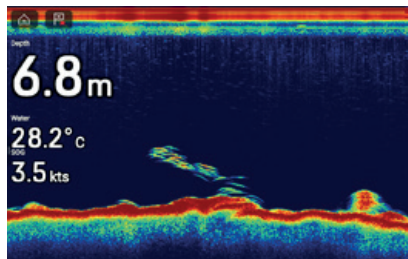
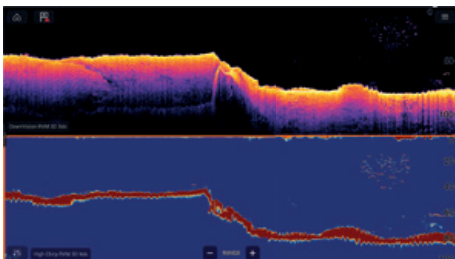
1. RVM1600 ekolodsmodul
2. 1,5 m strömkabel
3. Monteringskruvar
4. Dokumentationsuppsättning
5. RayNet nätverkskabel, 2 m



RVM-400
Genomskrovsgivare



RVM-100
Akterspegelsgivare



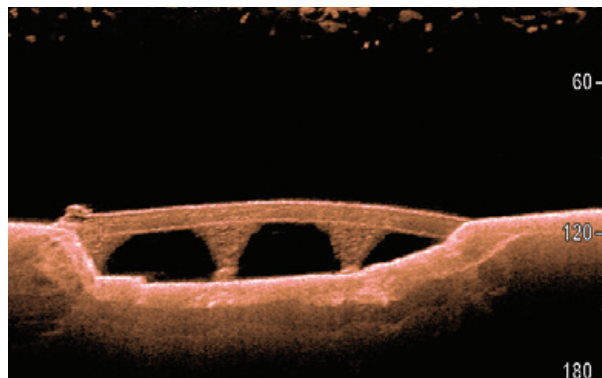
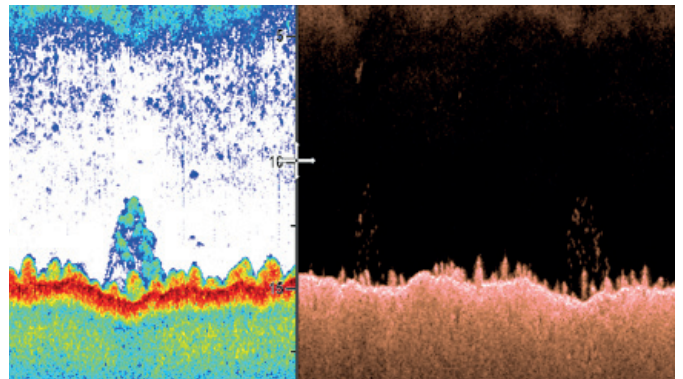
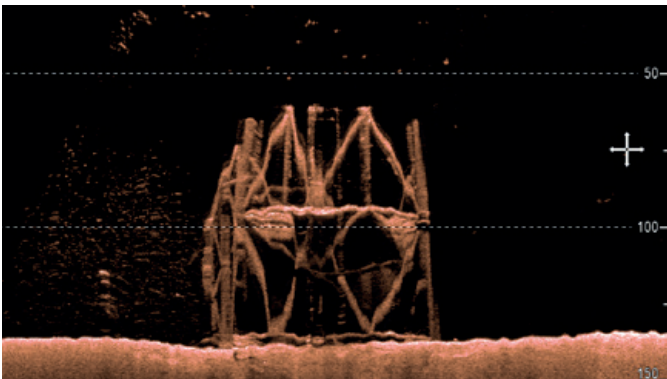
CP100 EKOLOD



SÖTVATTENSFISKE OCH KUSTFISKE

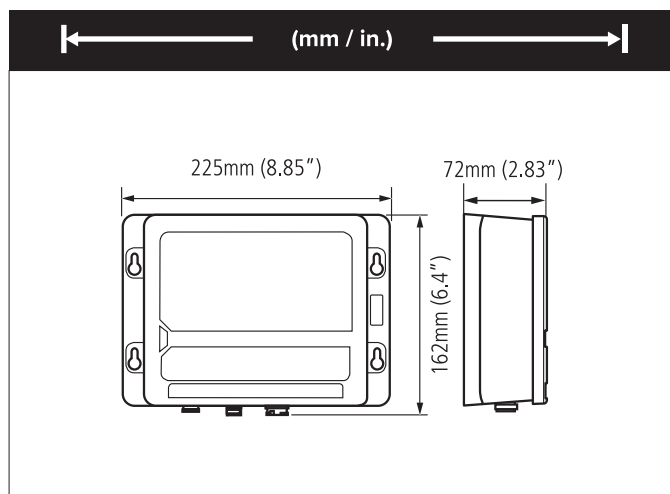
CP100 DownVision ekolodsmodul

Med CP100 nätverksansluten ekolodsmodul kommer CHIRP DownVision-teknik till Raymarines multifunktionsdisplayer. CP100:s CHIRP DownVision® ger dig en fotoliknande vy av världen under båten, du får bilder på fantastiskt detaljerad bottenstruktur ock kan samtidigt spåra fisk.



CP100 EKOLOD

ARTIKEL-NUMMER	BENÄMNING	PRIS EXKL. MOMS	PRIS INKL. MOMS
CP100			
EKOLODSMODUL			
E70204	CP100 DownVision ekolodsmodul	6,472 kr	8,090 kr
CHIRP SONAR, DOWNVISION & SIDEVISION GIVARE (Direktanslutning till a68/ a78/ a98/ a128/ es78/ es98/ es128 samt CP100 ekolodsmodul)			
E70342	CPT-S Akterspegelgivare i plast med HIGH CHIRP - kompatibel med CP100/AxiomDV/xx8, 10m kabel	792 kr	990 kr
A80691	CPT-S inomskrovsgivare 0/12/20° med 6m kabel	1,752 kr	2,190 kr
E70339	CPT-S Genomskrovsgivare i plast med HIGH CHIRP, 0° vinklat element, 10m kabel	1,912 kr	2,390 kr
A80448	CPT-S Genomskrovsgivare i plast med HIGH CHIRP, 12° vinklat element, 10m kabel	1,912 kr	2,390 kr
A80447	CPT-S Genomskrovsgivare i plast med HIGH CHIRP, 20° vinklat element, 10m kabel	1,912 kr	2,390 kr
A80446	CPT-S Genomskrovsgivare i brons med HIGH CHIRP, 0° vinklat element, 10m kabel	2,472 kr	3,090 kr
E70340	CPT-S Genomskrovsgivare i brons med HIGH CHIRP, 12° vinklat element, 10m kabel	2,472 kr	3,090 kr
E70341	CPT-S Genomskrovsgivare i brons med HIGH CHIRP, 20° vinklat element, 10m kabel	2,472 kr	3,090 kr
A80351	CPT-100DVS CHIRP akterspegelgivare , djup & temp, direktanslutning till CP100 och xx8 MFDs (10m kabel)	1,432 kr	1,790 kr
A80277	CPT-110 Genomskrovsgivare plast chirp teknik Djup & Temp, direktanslutning till CP100 och xx8 MFDs (10m kabel)	3,752 kr	4,690 kr
A80350	CPT-120 CHIRP genomskrovsgivare i brons med fairingblock för höga farter, djup & temp, direktanslutning till CP100 och xx8 MFDs (10m kabel)	4,312 kr	5,390 kr
A80281	CPT-200 Akterspegelgivare chirp givare, SideVision & temp, kontakt CP200 (10m kabel)	4,152 kr	5,190 kr
TILLBEHÖR			
A80363	CPT-S Fäste för monering på trolldingmotor	392 kr	490 kr
R70496	CPT-S Konsol och monteringskit för akterspegelsmontage	392 kr	490 kr
A80330	CPT-DV / CPT-DVS fäste för trolldingmotormontering	472 kr	590 kr
A80273	Givare förlängningskabel för CPT-S, CPT100, CPT110 & CPT120 (4m)	552 kr	690 kr



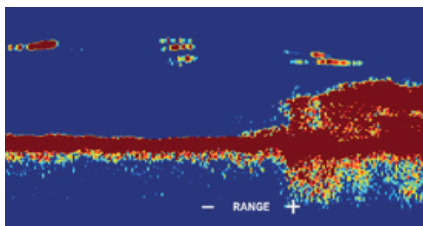
CP100: I FÖRPACKNINGEN

1. Ekolodsmodul
2. 1,0 m strömkabel
3. Fastsättningskruvar
4. Dokumentationsuppsättning

CP370 EKOLOD



OFFSHORE- OCH KUSTFISKE



Med CP370 får du oöverträffad tydlighet, distinktare fiskekon och automatikdrift med den nya generationens digitala ekolodsbearbetning ClearPulse™ från Raymarine. CP370 kan skryta med 1000 watts effekt och arbetar med 200 kHz under kust- och 50 kHz under offshore-fiske. ClearPulse™ smarta signalbearbetning klarar av CP370-ekolodets parametrar under alla betingelser, så att du som fiskar kan få mer tid till fiske och behöver lägga mindre tid på att justera ekolodet.

CP370 MFD-kompatibilitet

aSerien | cSerien | eSerien | eS-serien | gS-serien | C-Widescreen | G-serien Classic | E-Classic | E-Widescreen | Axiom | Axiom+ | Axiom Pro | Axiom XL

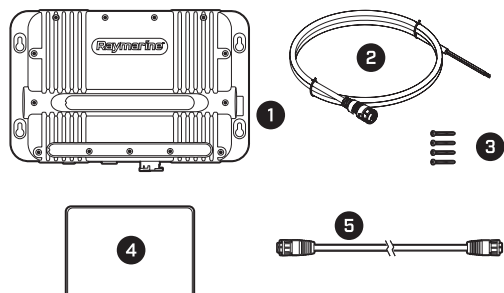
ARTIKEL-NUMMER	BENÄMNING	PRIS EXKL. MOMS	PRIS INKL. MOMS
CP370			
EKOLODS MODUL			
E70297	CP370 ClearPulse 1KW Sonar Modul	8,552 kr	10,690 kr
DJUP – 600W GIVARE			
E66008	Inomskrovsgivare i plast, justerbar, P79 element (600W) Djup	2,152 kr	2,690 kr
E66013	Genomskrovsgivare för lågprofil i plast, P319 element (600W) Djup	2,392 kr	2,990 kr
E66014	Genomskrovsgivare för lågprofil i brons, B117 element (600W) Djup	3,352 kr	4,190 kr
DJUP / TEMPERATUR - 600W GIVARE			
A80567	P74 djup och temp inomskrovsgivare med 9m kabel och CP370 anslutning	1,512 kr	1,890 kr
E66085	Genomskrovsgivare i brons, flush, B60, 20° tiltat element (600W) Djup - DSM30/DSM300	3,912 kr	4,890 kr
E66086	Genomskrovsgivare i brons, flush, B60, 12° tiltat element (600W) Djup - DSM30/DSM300	3,912 kr	4,890 kr
A80568	SS60 600W Genomskrovsgivare i rostfrittstål för djup och fart. 0° tiltat element, 9m kabel (8 pin)	5,272 kr	6,590 kr
A80569	SS60 600W Genomskrovsgivare i rostfrittstål för djup och fart. 12° tiltat element, 9m kabel (8 pin)	5,272 kr	6,590 kr
A80570	SS60 600W Genomskrovsgivare i rostfrittstål för djup och fart. 20° tiltat element, 9m kabel (8 pin)	5,272 kr	6,590 kr
E66077	P319 Depth/Temp Xducer	2,152 kr	2,690 kr
DJUP / FART / TEMPERATUR – 600W			
E66054	Akterspegelsgivare i plast. Triducer (Djup, fart, temperatur) , P66 element - DSM30/300	2,552 kr	3,190 kr
A66091	B744V Genomskrovsgivare i brons med fairing block (600W) Djup, fart, temperatur - DSM30/DSM300	7,272 kr	9,090 kr
A66092	B744VL Genomskrovsgivare i brons med Fairingblock (600W) Djup, fart, temperatur	7,912 kr	9,890 kr

CP370 EKOLOD

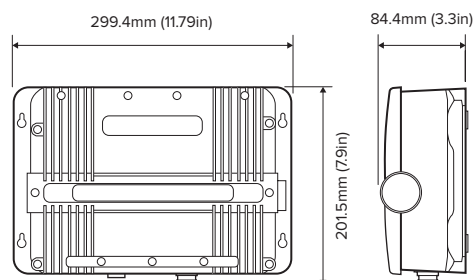
ARTIKEL-NUMMER	BENÄMNING	PRIS EXKL. MOMS	PRIS INKL. MOMS
DJUP – 1KW HÖGPRESTERANDE GIVARE			
A66089	Inomskrovsgivare M260 High Performance med hus (1kW) Djup - DSM300	13,112 kr	16,390 kr
E66076	Inomskrovsgivare för fiske R199 High Performance (1kW) - DSM300	29,752 kr	37,190 kr
DJUP / TEMPERATUR – 600W GIVARE			
E66084	TM258 Akterspegelsgivare High Performance i plast. Djup/ temperatur (1kW) & (DSM300 & CP300) (8 pin)	9,912 kr	12,390 kr
E66082	B258 Genomskrovsgivare i brons med Fairing, 2-frekvens 50/200 kHz, (1kW) Djup, Temp - (DSM300 & CP300) (8 pin)	10,552 kr	13,190 kr
A102112	B164 Genomskrovsgivare i brons, flush, 12° tiltat element (1kW, 50/200 kHz) - DSM300 (8 pin)	11,752 kr	14,690 kr
A102113	B164 Genomskrovsgivare i brons, flush, 20° tiltat element (1kW, 50/200 kHz) - DSM300 (8 pin)	13,112 kr	16,390 kr
A102137	B164 Genomskrovsgivare i brons, flush, 0° tiltat element (1kW, 50/200 kHz) - DSM300 (8 pin)	13,112 kr	16,390 kr
A80451	SS164, 0gr, genomskrovsgivare, 200/50kHz, rostfri, djup/temp-givare. (CP370) (8 pin)	14,792 kr	18,490 kr
A66098	SS164, 12gr, genomskrovsgivare, 200/50 kHz, rostfri, djup/temp-givare (CP370) (8 pin)	14,792 kr	18,490 kr
A66099	SS164, 20gr, genomskrovsgivare, 200/50kHz, rostfri, djup/temp-givare (CP370) (8 pin)	14,872 kr	18,590 kr
E66079	Genomskrovsgivare B260 D/T i brons med Fairingblock, 50/200 kHz, (DSM300/300 & CP300/370) (8 pin)	14,792 kr	18,490 kr
A102121	Genomskrovsgivare i rostfritt stål SS270 D/T, 50/200 kHz, bredstråle (DSM300/300 & CP300/370) (8 pin)	14,792 kr	18,490 kr
FART / TEMPERATUR – GIVARE			
E66071	Genomskrovsgivare - Plastgivare, P120, Fart/ Temperatur, splitter för djupgivare ingår (8 pin)	3,352 kr	4,190 kr
E66072	Fart / temperatur givare i brons, B120 med Y-kabel för djupgivare för genomskrovsmontage (8 pin)	3,592 kr	4,490 kr
TILLBEHÖR			
E66010	5m Givare Förlängningskabel med avtagbart lås ring (8 pin)	1,272 kr	1,590 kr
E66066	Adapterkabel för CP370 & DSM givare (8 pin) till (7 pin)	1,112 kr	1,390 kr
E66023	B744V / B744VL FairingBlock	1,592 kr	1,990 kr



CP370: I FÖRPACKNINGEN



1. Ekolodsmodule
2. 1,5 m strömkabel
3. Fästskruvar nr 8
4. Dokumentationsuppsättning
5. 2 m (6,56 fot) RayNet nätverkskabel (hona till hona)



CP470 OCH CP570 EKOLOD

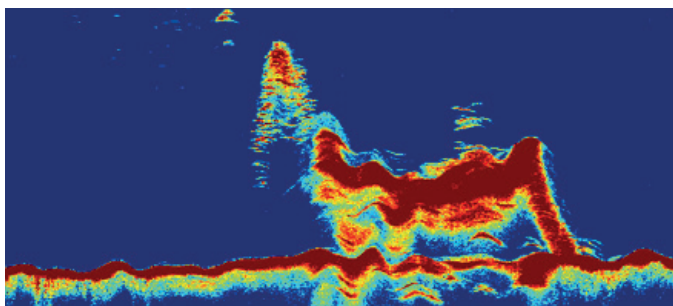


CP470
OFFSHORE OCH KUSTNÄRA



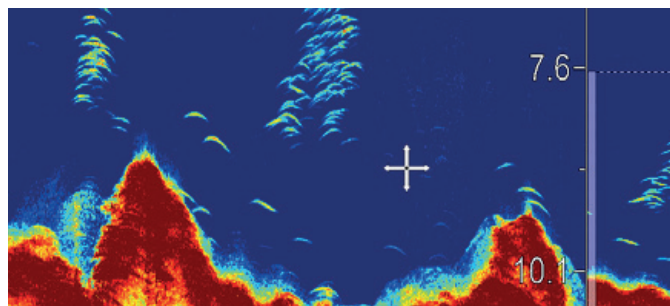
CP570
PROFESSIONELLT OCH TÄVLING

Med tio gånger högre upplösning än vanliga ekolod levererar CHIRP-ekolodsmodulerna CP470 och CP570 distinktare, mer definierad målfisk och filtrerar automatiskt bort oönskat brus. Kombinera dessa kraftfulla CHIRP-ekolodsmoduler med någon av Axioms multifunktionsdisplayer, och du kommer aldrig att missa något av vad som pågår under ytan.



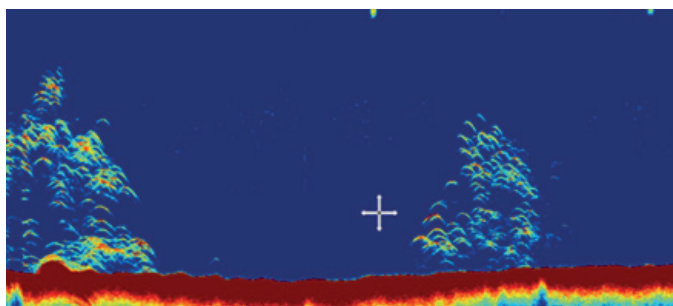
Rejält offshore-ekolod

Med ett urval låga, medelhöga och höga frekvenser kan CP470:s och CP570:s avancerade CHIRP-sändare/mottagare se genom täta stim av betesfisk, identifiera språngskikt och samtidigt rikta in sig på den önskade fångstfisken.



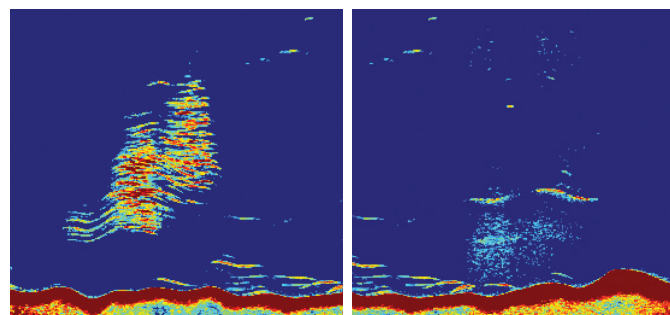
Bäst i klassen på målseparation

CP470 och CP570 levererar överlägsen måldefinition och förstärkt känslighet med Raymarines exklusiva CHIRP-ekolodsteknik med bredspektrum.



CP470 2 kW CHIRP

Målsök fisk, identifiera betet och spåra på havsbotten ner till 3 000 m (10 000 fot) med två justerbara CHIRP ekolodskanaler.



CP570: upp till 4 kW effekt

Nå upp till CP570 med en kombinerad CHIRP-ekolodseffekt på 4 kW. Leta efter fisk i olika delar av vattenpelaren med CP570:s två av varandra helt oberoende ekolodskanaler på 2 kW.

CP470 OCH CP570 EKOLOD

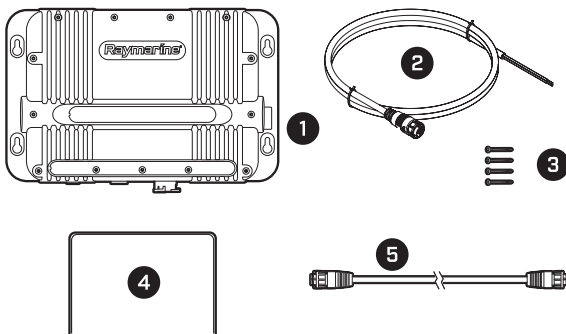
ARTIKEL-NUMMER	BENÄMNING	PRIS EXKL. MOMS	PRIS INKL. MOMS
CP470 & CP570			
CP470/CP570 SOUNDER MODUL			
E70298	CP470 Clear Pulse 470 CHIRP	13,912 kr	17,390 kr
E70258	CP570 Clear Pulse 570 CHIRP	20,392 kr	25,490 kr
CP470/CP570 300W - 600W GIVARE			
A80014	B765LH Djup/Temp Genomskrovsgivare Låg-Hög	12,792 kr	15,990 kr
A80015	B765LM Djup/Temp Genomskrovsgivare Låg-Medium	11,192 kr	13,990 kr
A80016	B75L BB Genomgående lågprofilsgivare 0° vinkel	10,392 kr	12,990 kr
A80017	B75M BB Genomgående lågprofilsgivare 0° vinkel	10,952 kr	13,690 kr
A80018	B75H BB Genomgående lågprofilsgivare 0° vinkel	10,392 kr	12,990 kr
A80034	B75M BB Genomgående lågprofilsgivare 12° vinkel	10,952 kr	13,690 kr
A80035	B75H BB Genomgående lågprofilsgivare 12° vinkel	10,392 kr	12,990 kr
A80036	B75M BB Genomgående lågprofilsgivare 20° vinkel	10,952 kr	13,690 kr
A80037	B75H BB Genomgående lågprofilsgivare 20° vinkel	10,392 kr	12,990 kr
CP470/CP570 1KW GIVARE			
T70075	Genomskrovsgivare B175 Djup / Temp, låg/Hög 20 grader	35,432 kr	44,290 kr
T70076	Genomskrovsgivare B175 Djup / Temp, låg/Mellan 20 grader	35,992 kr	44,990 kr
T70077	Genomskrovsgivare B175 Djup / Temp, mellan/Hög 20 grader	34,232 kr	42,790 kr
CP470/CP570 1KW GIVARE			
A80042	B175L BB Genomgående lågprofilsgivare 0° vinkel	17,672 kr	22,090 kr
A80043	B175M BB Genomgående lågprofilsgivare 0° vinkel	16,472 kr	20,590 kr
A80044	B175H BB Genomgående lågprofilsgivare 0° vinkel	15,912 kr	19,890 kr
A80045	B175L BB Genomgående lågprofilsgivare 12° vinkel	17,672 kr	22,090 kr
A80046	B175M BB Genomgående lågprofilsgivare 12° vinkel	16,472 kr	20,590 kr
A80047	B175H BB Genomgående lågprofilsgivare 12° vinkel	15,912 kr	19,890 kr
A80048	B175L BB Genomgående lågprofilsgivare 20° vinkel	17,672 kr	22,090 kr
A80049	B175M BB Genomgående lågprofilsgivare 20° vinkel	16,472 kr	20,590 kr
A80050	B175H BB Genomgående lågprofilsgivare 20° vinkel	15,912 kr	19,890 kr
A80319	B175H-W 1000W D/T Genomskrovsgivare Bredstråle 0° tiltning	19,432 kr	24,290 kr
A80320	B175H-W 1000W D/T Genomskrovsgivare Bredstråle 12° tiltning	19,432 kr	24,290 kr
A80321	B175H-W 1000W D/T Genomskrovsgivare Bredstråle 20° tiltning	19,432 kr	24,290 kr
CP470/CP570 1KW GIVARE			
A80010	B265LH Genomskrovsgivare Bredbandsgivare	22,312 kr	27,890 kr
A80011	B265LM TH Genomskrovsgivare Bredbandsgivare	24,152 kr	30,190 kr
A80322	B275LH-W 1000W D/T Genomskrovsgivare Brons Låg-Hög Bredstråle med Fairing Block	27,112 kr	33,890 kr
A80012	M265LH Inomskrovs Bredbandsgivare	23,592 kr	29,490 kr
A80038	M265LM Inomskrovs Bredbandsgivare	24,632 kr	30,790 kr
A80013	TM265LH Akterspegelsmonterad Bredbandsgivare	20,152 kr	25,190 kr
A80041	TM265LM Akterspegelsmonterad Bredbandsgivare	21,352 kr	26,690 kr
A80318	TM275LH-W 1000W D/T Akterspegelsgivare Låg-Hög Bredstråle	24,632 kr	30,790 kr
A80325	PM275LH-W 1000W D/T Portabel montering Låg-Hög Bredstråle	24,632 kr	30,790 kr
A80504	SS175L Låg CHIRP 1kW, djup/temp, genomskrovsgivare, 20gr. vinkel	24,152 kr	30,190 kr
A80505	SS175M Medium CHIRP 1kW djup/temp, genomskrovsgivare, 20gr. vinkel	24,152 kr	30,190 kr
A80506	SS175H Bredstråle CHIRP 1kW djup/temp, genomskrovsgivare, 20gr. vinkel	24,152 kr	30,190 kr
CP470/CP570 2KW GIVARE			
A80039	R109 Djup/Temp Genomskrovsgivare Låg-Hög 2KW molded Givare	35,912 kr	44,890 kr
A80040	R109 Djup/Temp Genomskrovsgivare Låg-Mellan 2KW molded Givare	41,032 kr	51,290 kr
A80323	R109LH-W 2000W D/T Genomskrovsgivare Låg-Hög Bredstråle	39,672 kr	49,590 kr
A80133	R111LH Inomskrovsgivare Bredband 2kW	43,352 kr	54,190 kr
A80134	R111LM Inomskrovsgivare Bredband 2kW	44,632 kr	55,790 kr
A80326	PM111LH-W 2000W D/T inomskrovsgivare/portabel givare Låg-Hög Bredstråle	43,352 kr	54,190 kr
A80378	PM411LM-W ultrawide 2kW Givare köl montering Low-Medium CHIRP	59,032 kr	73,790 kr
A80377	R409LM-W ultrawide 2kW genomskrov givare låg-Medium Chrip	60,712 kr	75,890 kr

CP470 OCH CP570 EKOLOD

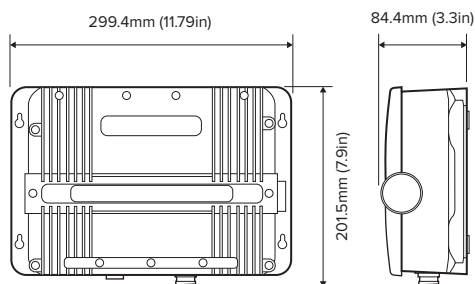
ARTIKEL-NUMMER	BENÄMNING	PRIS EXKL. MOMS	PRIS INKL. MOMS
CP470/CP570 3KW GIVARE			
A80210	R509 Djup/Temp Genomskrovsgivare Låg-Mellan Hi Performance 3KW Transducer	53,272 kr	66,590 kr
A80211	R509 Djup/Temp Genomskrovsgivare Låg-Mellan Hi Performance 3KW Transducer	55,752 kr	69,690 kr
A80324	R509LH-W 3000W D/T Genomskrovsgivare Bredstråle	57,112 kr	71,390 kr
A80212	R599 Djup/Temp Inomskrovsgivare Låg-Hög Hi Performance 3KW Transducer	57,112 kr	71,390 kr
A80213	R599 Djup/Temp Inomskrovsgivare Låg-Mellan Performance 3KW Transducer	60,712 kr	75,890 kr
CP470/CP570 TILLBEHÖR			
A102146	CP470/CP570 Y-kabel	632 kr	790 kr
A102148	CP470/CP570 3m givarförångningskabel	632 kr	790 kr
A102150	CP470/CP570 5m givarförångningskabel	712 kr	890 kr
A80327	CP470/CP570 CHIRP givarförångningskabel	1,352 kr	1,690 kr
A80328	Single B75/B175 Operation kabel	712 kr	890 kr
A80345	CP470-CP570 Fart/ Temp Y-Kabel	712 kr	890 kr
A80346	CP370/CP470/CP570 Spänningskabel	392 kr	490 kr



CP470 / CP570: I FÖRPACKNINGEN



1. Ekolodsmodul
2. 1,5 m elkabel
3. Fästskruvar nr 8
4. Dokumentationsuppsättning
5. Nätverkskabel RayNet (hona) till RayNet (hona), 2 m



QUANTUM RADAR



SEGLING

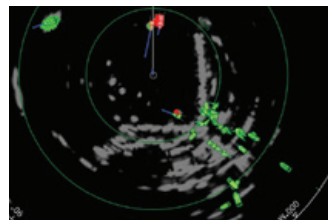
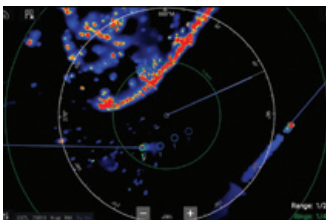


CRUISING



FISKE

Dygnet runt håller Raymarines radarsystem dig uppmärksam på omgivande trafik, faror, och föremål, samt på väder som är på väg och mycket annat. Använd radarn för att navigera i tät dimma och regn. Bekräfta din båts position med superexakt radar. Låt MARPA hjälpa dig att navigera säkert genom hamnar med tät trafik. Upplev detaljrikedomen i kustnära vatten också när du är långt ute till sjöss. Raymarine erbjuder ett brett utbud radarlösningar för båtar av alla typer och storlekar.



Kompakt prestanda

Quantum-radarn använder sig av solid-state CHIRP pulskompressionsteknik för att leverera överlägsna målbilder på såväl långt som extremt kort avstånd. FLIR:s exklusiva ATX™-målseparationsteknik visar mål som båtar, bojar och landmärken med oöverträffad upplösning och separationskvalitet.

Energieffektiv

Quantum radarns solid-state-teknik förbrukar mycket lite energi, vilket innebär att Quantum lämpar sig särskilt väl för batteridrivna båtar. Solid-state radarteknik avger också mycket lite strålning.

Quantum 2 med Doppler

Quantum 2 med doppler ökar din uppmärksamhet genom att upptäcka förändringar i radarfrekvenser som genereras av rörliga respektive med stationära mål. Quantum 2 färgkodar sedan inkommande radarmål med rött (fara) och mål som avlägsnar sig med grönt (ingen fara), vilket underlättar att urskilja potentiellt farliga situationer vid navigering i områden med mycket trafik.

Enkel installation

Liksom för alla Raymarines Quantum-system är den robusta designen och låga vikten en fördel som gör den enkel att installera. Quantum 2 kan installeras med traditionell kabeldragning eller via inbyggd Wi-Fi för anslutning till din Raymarine multifunktionsdisplay.

NYHET

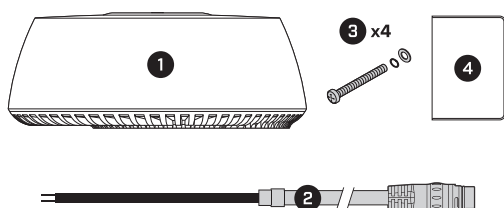
Quantum finns nu i svart.

QUANTUM RADAR

ARTIKEL-NUMMER	BENÄMNING	PRIS EXKL. MOMS	PRIS INKL. MOMS
Radar			
QUANTUM, PULSKOMPRIMERAD CHIRP RADAR			
E70344	Quantum 18" Q24W (Endast WiFi modell) med 10 spänningskabel	20,392 kr	25,490 kr
E70210	Quantum 18" Q24C Radar med 10m spänningskabel	21,512 kr	26,890 kr
T70243	Quantum 18" Q24C Radar med 10m spänning och 10m data kabel	24,952 kr	31,190 kr
T70266	Quantum 18" Q24C Radar med 15m spänning och 15m data kabel	25,512 kr	31,890 kr
QUANTUM 2 DOPPLER, PULSKOMPRIMERAD CHIRP RADAR			
E70498	Quantum 2 Q24D (Doppler) utan kablar	24,632 kr	30,790 kr
T70416	Quantum 2 Q24D (Doppler) 18" Radar med 10m spänningskabel och 10m data kabel	26,312 kr	32,890 kr
T70417	Quantum 2 Q24D (Doppler) 18" Radar med 15m spänningskabel och 15m data kabel	28,872 kr	36,090 kr
BLACK QUANTUM 2 DOPPLER, PULSKOMPRIMERAD CHIRP RADAR			
E70498-B	Svart Quantum 2 Q24D (Doppler) utan kablar	26,792 kr	33,490 kr
T70549	Svart Quantum 2 Q24D (Doppler) 18" Radar med 10m spänningskabel och 10m data kabel	30,552 kr	38,190 kr
T70550	Svart Quantum 2 Q24D (Doppler) 18" Radar med 15m spänningskabel och 15m data kabel	31,192 kr	38,990 kr
QUANTUM KABLAR			
A80274	Quantum Datakabel 5m	1,032 kr	1,290 kr
A80275	Quantum Datakabel 10m	1,432 kr	1,790 kr
A80310	Quantum Datakabel 15m	2,232 kr	2,790 kr
A80311	Quantum Datakabel 25m	3,512 kr	4,390 kr
A80309	Quantum spänningskabel 10m	792 kr	990 kr
A80369	Quantum spänningskabel 15m	1,112 kr	1,390 kr
A80308	Quantum Adapter för Data och Spänningskabel	552 kr	690 kr

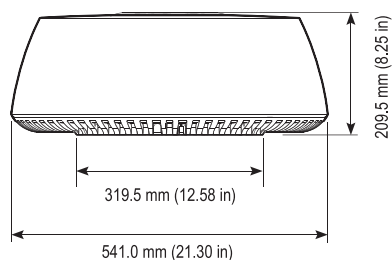


QUANTUM / QUANTUM 2: I FÖRPACKNINGEN



1. Quantum™ radom
2. 10 m Spänningskabel
3. M8 monteringsbultar med fjädrande brickor och platta brickor
4. Dokumentationspaket (inklusive monteringsmall)

← (mm / in.) →



MAGNUM RADAR



SEGLING



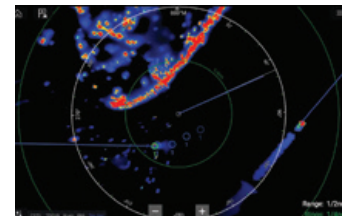
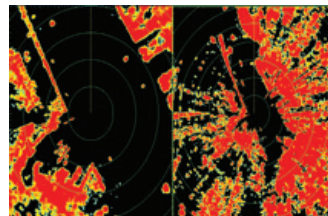
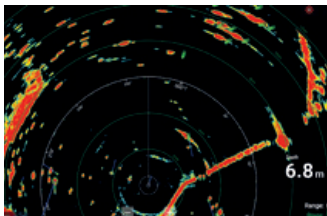
CRUISING / ARBETSÅT /
BROTTSBEKÄMPNING



FISKE

Magnum öppna antenner

Magnums högpresterande radar med öppen antenn har stor räckvidd och ger Raymarines multifunktionsdisplayer oslagbar bildåtergivning av små mål. Tack vare samma radarteknologi som kustbevakningen i USA sätter sin tillit till, erbjuder Magnum intelligent målsparning och pålitlig prestanda, allt förpackat i en elegant piedestal med öppen antenn, tillverkad för att motstå väder och vind.



Lång räckvidd

Magnum finns med 4 kW eller 12 kW uteffekt och med en antenn på fyra eller sex fot. Magnum radar erbjuder en maximal räckvidd på upp till 96 nautiska mil för modellen med 12 kW – idealiskt för havssegling – och upp till 72 nautiska mil för 4 kW-modellerna.

Proffsens val

Magnum radar bygger på samma radarteknik som Raymarine tillhandahåller kustbevakningen i USA, så du kan lita på att Magnum levererar med professionella funktioner som teknik för tydligare stråle som ger bättre detaljrikedom och bäringsupplösning. Kombiner Magnum med Axiom och utnyttja visning av True Trails målhistorik och styrkursuppdateringar i realtid.

Viktiga verktyg för kustnära cruising

Magnums radar har två mätområden som innebär att de samtidigt kan skanna av närområdet för att undvika kollision och på längre avstånd för kustnära navigering. Magnum har även automatisk antennrotation med 24 eller 48 rpm för snabbare uppdateringar när man skannar mål på nära håll.

Förstärkt varseblivning av mål

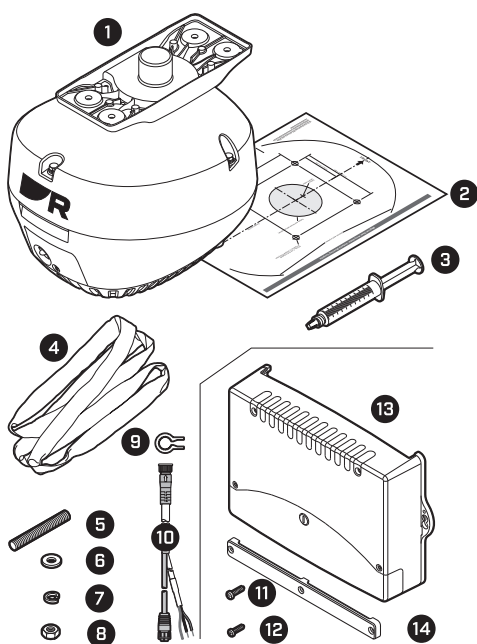
Magnum ger bättre situationsmedvetenhet med helt automatisk MARPA för upptäckt och spårning av mål. Magnum utnyttjar också Raymarines Evolution eller AR200 9-axliga styrkursensorteknik för att leverera korrekta målplottar i realtid.

MAGNUM RADAR

ARTIKEL-NUMMER	BENÄMNING	PRIS EXKL. MOMS	PRIS INKL. MOMS
Radar			
HD COLOR RADAR RADOM			
E92142	HD Color antenn, 4kW, 18°, 4,9° lobvinkel (Exkl kabel)	28,232 kr	35,290 kr
T70168	RD418HD 4kW 18° HD Digital colour radom+10m raynet kabel	30,552 kr	38,190 kr
E92143	HD Color antenn, 4kW, 24°, 3,9° lobvinkel (Exkl kabel)	34,392 kr	42,990 kr
T70169	RD424HD 4kW 24° HD Digital colour radom+10m raynet kabel	37,352 kr	46,690 kr
MAGNUM ÖPPEN RADARVINGE, SYSTEMPAKET			
T70408	4kW Magnum, 4 fot öppen radar vinge med 15m RayNet radarkabel	69,592 kr	86,990 kr
T70410	4kW Magnum, 6 fot öppen radar vinge med 15m RayNet radarkabel	75,352 kr	94,190 kr
T70412	12kW Magnum, 4 fot öppen radar vinge med 15m RayNet radarkabel	86,712 kr	108,390 kr
T70414	12kW Magnum, 6 fot öppen radar vinge med 15m RayNet radarkabel	95,752 kr	119,690 kr
MAGNUM ÖPPEN RADAR KOMPONENTER			
E70484	Magnum 4kW Piedestal inklusive VCM100	49,432 kr	61,790 kr
E70487	Magnum 12kW Piedestal inklusive VCM100	65,592 kr	81,990 kr
E70490	Magnum 4 fot öppen radarvinge	16,152 kr	20,190 kr
E70491	Magnum 6 fot öppen radarvinge	21,512 kr	26,890 kr
E52091	VCM100 – Spänningsomvandlare	4,472 kr	5,590 kr



MAGNUM PIEDESTAL: I FÖRPACKNINGEN

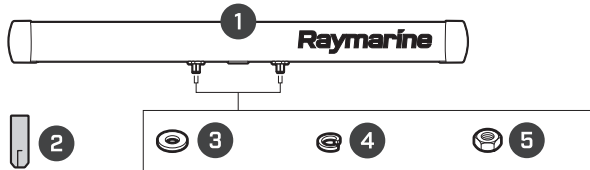


1. Piedestal
2. Monteringsmall
3. Gängpasta
4. Lyftsele
5. Pinnskruv
6. Planbricka
7. Fjäderbricka
8. Mutter
9. Åtdragningsverktyg för kabeln
10. Radar-till-RayNet och strömkabel (15 m)
11. VCM100 monteringskruv
12. VCM100 skruv för kabelklämma
13. Spänningsomvandlare VCM100
14. VCM100 Kabelklämma

MAGNUM RADAR

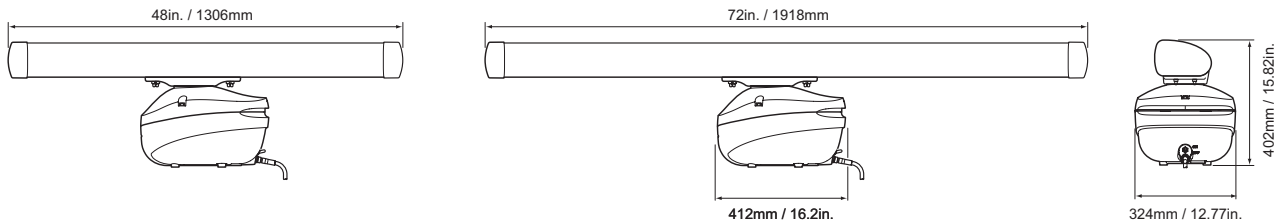


MAGNUM ANTENN: I FÖRPACKNINGEN



1. Antenn (4 fot eller 6 fot – 4 fot illustrerad)
2. Gängad inriktningsgajd
3. Planbricka
4. Fjäderbricka
5. Mutter

← (mm / in.) →



ARTIKEL-NUMMER	BENÄMNING	PRIS EXKL. MOMS	PRIS INKL. MOMS
RADAR KABLAR			
A80227	5m Digital Radarkabel Raynet	1,512 kr	1,890 kr
A80228	10m Digital Radarkabel Raynet	2,232 kr	2,790 kr
A80229	15m Digital Radarkabel Raynet	2,952 kr	3,690 kr
A80230	25m Digital Radarkabel Raynet	4,312 kr	5,390 kr
A55076D	Digital radarkabel 5m RJ45	1,672 kr	2,090 kr
A55077D	Digital radarkabel 10m RJ45	2,232 kr	2,790 kr
A55078D	Digital radarkabel 15m RJ45	2,552 kr	3,190 kr
A55079D	Digital radarkabel 25m RJ45	4,472 kr	5,590 kr
A92141D	Digital förlängningskabel 2.5m	872 kr	1,090 kr
A55080D	Digital förlängningskabel 5m	1,752 kr	2,190 kr
A55081D	Digital förlängningskabel 10m	2,232 kr	2,790 kr
A80160	RayNet till STHS adaptor (Hona) 400 mm.	712 kr	890 kr

CYCLONE RADAR



CRUISING / ARBETSBÅT /
BROTTSBEKÄMPNING



FISKE

Cyclone Solid-state öppen marin radar

Cyclone-radar är det ultimata uttrycket för design, robust prestanda och oöverträffad situationsmedvetenhet. Hantera de tuffaste förhållandena med hjälp av Cyclones solid-state CHIRP pulskompressionsteknik och design som inspirerats av flygplansvingar. Alla modeller har innovativa detekteringsfunktioner, inklusive Cyclones fågelläge, RangeFusion™-teknik och hela 60 rpm bilduppdatering.

Konstruerad för extremerna

Konstruktionen med inspiration av flygplansvingar är också bäst i sin klass med att klara vindar på upp till 100 knop och uppfyller standarden IEC 62388 för sjöfartsradar.

Målsparning i realtid

Snabb rotationshastighet på 60 rpm ger 360 graders medvetenhet och exakta målspar i realtid.

Säkrare navigering med doppler

Doppler-målsparning förenklar tolkningen av farliga respektive säkra mål för ökad säkerhet.

ARPA av professionell klass

Cyclone spårar automatiskt upp till 50 mål med samma avancerade ARPA-teknik som kustbevakningen i USA förlitar sig på.

RangeFusion™-teknik

Cyclone kombinerar korta och långa pulser i den enda radarbilden med hög tydlighet och levererar samtidigt exceptionella mål på kort och långt avstånd.

Förbättrat fågelläge i Cyclone

Cyclone CHIRPs teknik med pulskompression optimerar känslighets- och fininställningar för intelligent bildåtergivning av sjöfågel på långt håll.

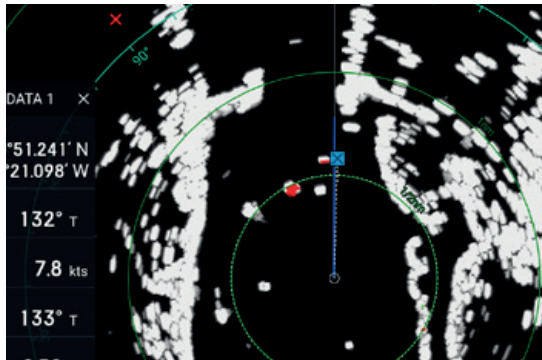
Välj bland tre antennstorlekar

Alternativen på 4 och 6 fot ger överlägsen målseparation och räckvidd, medan 3-fotsantennen fungerar som öppen antenn i trånga utrymmen.

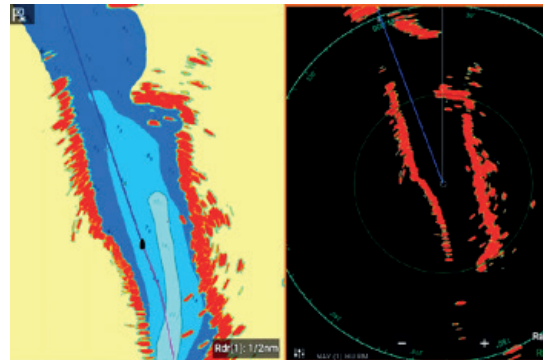
Två modeller med olika uteffekt

Basmodellen Cyclone arbetar med 55 watt. Uppgradera till bättre väder- och räckviddsfunktionalitet med Cyclone Pro, 110 watt.

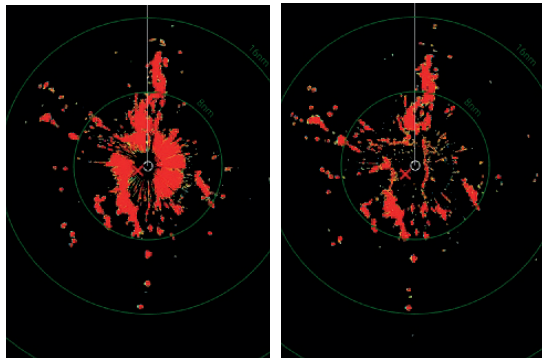
CYCLONE RADAR



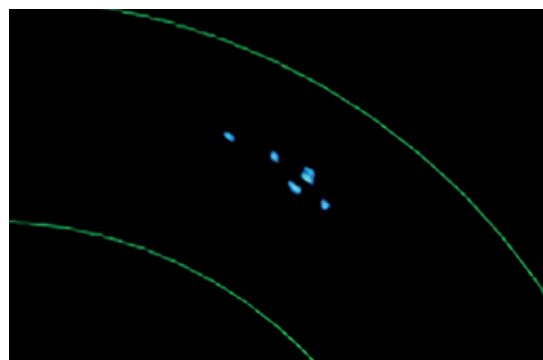
Spårning av dopplermål



Exakt kustlinje och målseparation med lång räckvidd



RangeFusion kombinerar korta och långa pulser till en enda bild

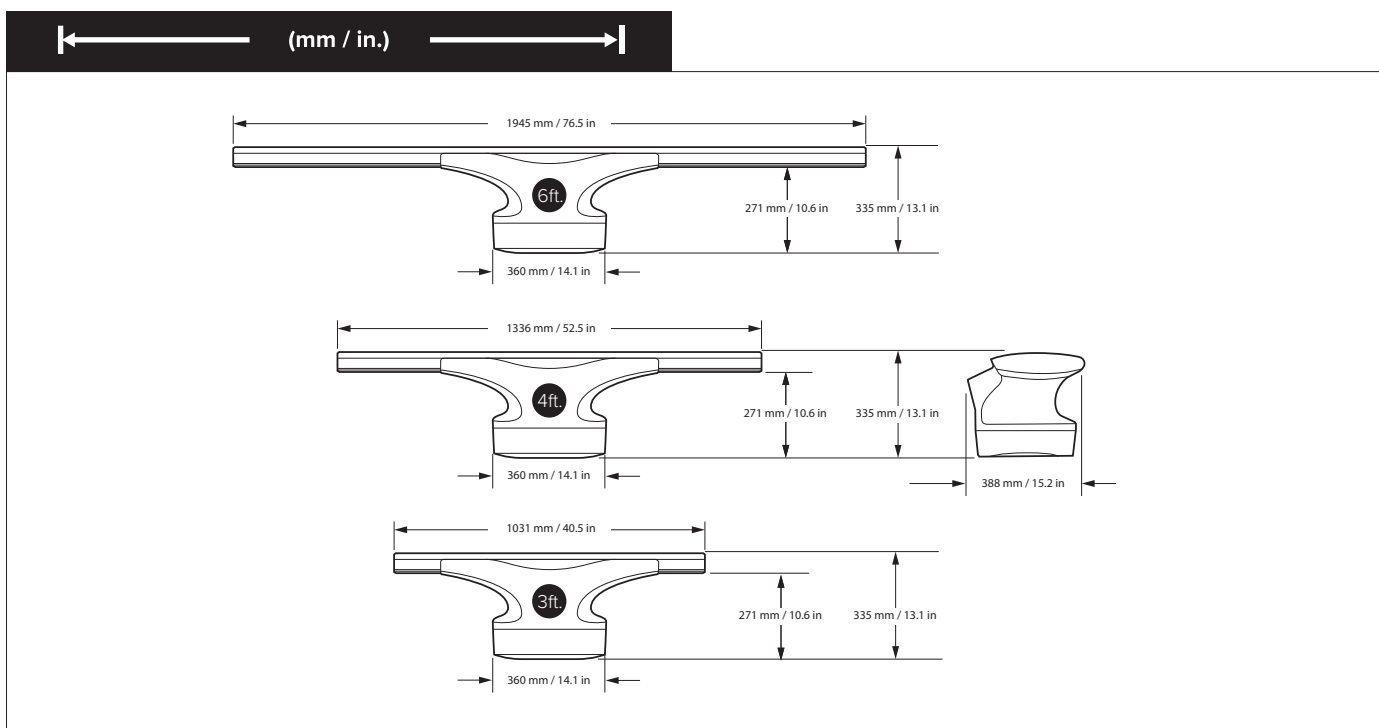


Cyclone optimerar känslighets- och fininställningar för intelligent bildåtergivning av sjöfågel på långt håll

ARTIKEL-NUMMER	BENÄMNING	PRIS EXKL. MOMS	PRIS INKL. MOMS
Radar			
CYCLONE ÖPPEN RADARVINGE, SYSTEMPAKET			
T70491	Cyclone 55W 3 fot öppen radarvinge med 15m Kabel	75,192 kr	93,990 kr
T70492	Cyclone 55W 4 fot öppen radarvinge med 15m Kabel	80,552 kr	100,690 kr
T70493	Cyclone 55W 6 fot öppen radarvinge med 15m Kabel	85,912 kr	107,390 kr
T70494	Cyclone Pro 110W 3 fot öppen radarvinge med 15m Kabel	91,352 kr	114,190 kr
T70495	Cyclone Pro 110W 4 fot öppen radarvinge med 15m Kabel	96,712 kr	120,890 kr
T70496	Cyclone Pro 110W 6 fot öppen radarvinge med 15m Kabel	102,072 kr	127,590 kr
CYCLONE ÖPPEN RADAR KOMPONENTER			
E70620	Cyclone 55W Radar piedestal	51,512 kr	64,390 kr
E70621	Cyclone Pro 110W Radar piedestal	67,672 kr	84,590 kr
E70628	Cyclone 3 fot öppen radarvinge	23,592 kr	29,490 kr
E70629	Cyclone 4 fot öppen radarvinge	28,952 kr	36,190 kr
E70630	Cyclone 6 fot öppen radarvinge	34,312 kr	42,890 kr
CYCLONE ÖPPEN RADARVINGE, KOMPONENTER			
A80651	Cyclone spänningskabel 5M	1,352 kr	1,690 kr
A80652	Cyclone spänningskabel 10M	1,912 kr	2,390 kr
A80653	Cyclone spänningskabel 15M	2,552 kr	3,190 kr
A80654	Cyclone spänningskabel 25M	3,672 kr	4,590 kr
A80656	Cyclone Datakabel 5m	1,352 kr	1,690 kr
A80657	Cyclone Datakabel 10m	1,912 kr	2,390 kr
A80658	Cyclone Datakabel 15m	2,552 kr	3,190 kr
A80659	Cyclone Datakabel 25m	3,672 kr	4,590 kr

CYCLONE RADAR

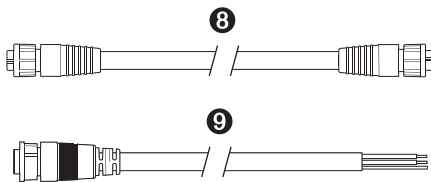
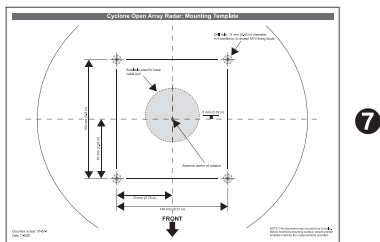
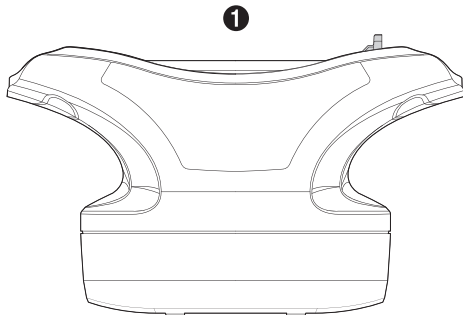
ARTIKEL-NUMMER	BENÄMNING	PRIS EXKL. MOMS	PRIS INKL. MOMS
RADAR TILLBEHÖR			
RADARFÄSTEN			
A80382	Mastmontering Quantum radar (SC20)	4,152 kr	5,190 kr
M92722	Mastfäste (18" radom)	3,592 kr	4,490 kr
M92698	Mastfäste (24" radom)	4,792 kr	5,990 kr
X10006-SCA	Skyddsåbåge för M92722 med 18" radom antenn (passar ej Quantum)	2,472 kr	3,090 kr
SJÄLVJUSTERANDE RADARFÄSTEN			
X10000-SCA	Självjusterande radargunga för mastmontering - 18" / 24" radom	16,712 kr	20,890 kr
X10001-SCA	Akterstagsmonterad självjusterande radargunga för om akterstag - 18" / 24" radom	19,192 kr	23,990 kr
X10002-SCA	Akterstagsmonterad självjusterande radargunga akter om akterstag - 18" / 24" radom	18,952 kr	23,690 kr
TILLBEHÖR			
A80007	HS5-Raynet Nätverkswitch	3,672 kr	4,590 kr
A80731	RNS5-Raynet Nätverkswitch	4,232 kr	5,290 kr
A80732	RNS8-Raynet Nätverkswitch med 4 x POE	10,712 kr	13,390 kr
A80162	RayNet (Hane) till RayNet (Hona) kabel 50mm.	712 kr	890 kr
A80160	RayNet till STHS adaptor (Hona) 400 mm.	712 kr	890 kr
E55060	Rj45 till Rj45 kopplingsenhet	392 kr	490 kr
4115028	Vattentät RJ45 till RJ45 kopplingsenhet	232 kr	290 kr
E70096	Evolution EV1 sensor enhet	9,592 kr	11,990 kr



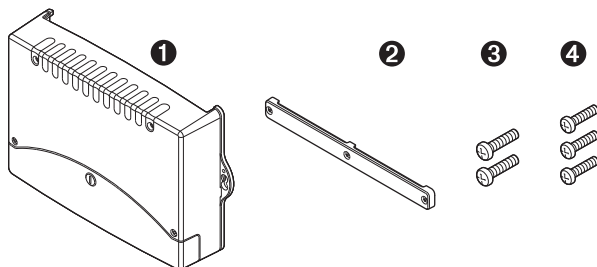
CYCLONE RADAR



CYCLONE ANTENN: I FÖRPACKNINGEN

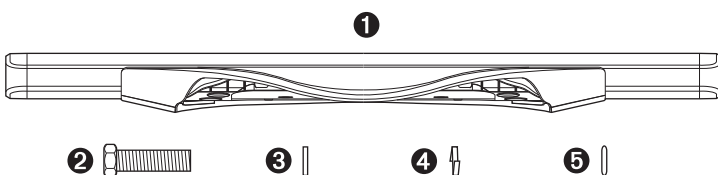


1. Piedestal
2. M10-stift, 4 st.
3. M10-mutter, 8 st.
4. M10 fjäderbricka, 4 st.
5. M10, slät bricka, 4 st.
6. Monteringspackning
7. Monteringsmall
8. Datakabel för radar
9. Strömkabel



1. VCM100
2. Kabelklämma
3. VCM100 monteringskruv x2
4. Monteringskruv för kabelklämma, 3 st.

OBS! VCM100 ingår i Cyclones piedestalmontage



1. Antenn
2. Gängad inriktningsgajd
3. Bricka
4. Fjäderbricka
5. Mutter

AUTOPILOTER



SEGLING



CRUISING



FISKE

Kulmen på Raymarines autopilotexpertis och avancerade kursgivare med teknik från flyg- och rymdforskning är Evolution Piloterna som levererar en ny nivå av precisionsstyrning. Varje Evolution autopilotsystem består av en Evolution 9-axlig sensorkärna, en ACU-styrenhet (actuator control unit), en drivenhet och en kontrollpanel.

EV-200 INOMBORDS

EV200 systempaket för fartyg med Typ 1-drivenhet (hydraulisk, linjär, segel eller motor).



EV-1

ACU-200

p70Rs

p70s



Typ 1 Linjär drivenhet



Typ 1 Roterande drivenhet



Typ 1 Hydraulisk pump

EV-400 INOMBORDS

EV400-paketet för fartyg med mekaniska eller hydrauliska drivenheter av Typ 1 till Typ 3.



EV-1

ACU-400

p70Rs

p70s



Typ 1/2 Linjär drivenhet



Typ 1/2 Roterande drivenhet



Typ 1/2/3 Hydraulisk pump



EV-2

p70Rs

EV-200 DRIVE-BY-WIRE INOMBORDS

EV-2 har utformats för de senaste drive-by-wire-styrsystemen och ansluter direkt till Raymarines SeaTalk^{NG}-buss.

Inbegriper: Volvo; Teleflex Optimus; Xenta; Yamaha m.fl.



EV-1

ACU-300

p70Rs

EV-300 SOLENOID INOMBORDS

EV300-systemet är avsett att användas tillsammans med elektriska solenoider som reglerar fartygets hydrauliska styrsystem.

AUTOPILOTER

INOMBORSAUTOPILOTER							
Drivenheter	RAM-kapacitet cc / c tum (hydraulisk)	Fartygsvolym kg / lbs	Autopilot, styrenhet				
			EV-100	EV150	EV-200	EV-300	EV-400
Typ 0,5 L Hydraulisk pump	50–125 / 3–7,6	EJ TILLÄMPLIGT	●	●			
Typ 1 Hydraulisk pump	80–230 / 4,9–14	EJ TILLÄMPLIGT		●	●		
Typ 1 Mekanisk rotering / linjära drivenheter		11 000 / 24 000			●		
Typ 1 Universell inombordsmotor		EJ TILLÄMPLIGT			●		
Typ 2 Hydraulisk pump	230–350 / 14–21	EJ TILLÄMPLIGT					●
Typ 3 Hydraulisk pump	350–500 / 21–30,5	EJ TILLÄMPLIGT					●
Typ 2 Hydraulisk linjär		22 000 / 48 000					●
Typ 3 Hydraulisk linjär		35 000 / 77 000					●
Typ 2 Korta mekaniska linjära drivenheter		15 000 / 33 000					●
Typ 2 Långa mekaniska linjära drivenheter		20 000 / 44 000					●
Typ 2 Mekaniska roterande drivenheter		20 000 / 44 000					●
Solenoid-drivenheter		EJ TILLÄMPLIGT				●	
ZF Saildrive-system		EJ TILLÄMPLIGT					●



EV-100 RATT

EV-100 rattpilot innefattar en helsluten rattdrift för enkel installation och utomordentliga autopilotfunktioner.



EV-100 RORKULT

Raymarines EV-100 rorkultspiloter är perfekta för stora rorkultsstyrda båtar med volym upp till 6 000 kg (13 200 lbs).



EV-100/EV-150 MOTORPILOT

För båtar med hydraulisk styrning med en utombordsmotor levererar EV-100 och EV-150 perfekt styrning med Raymarines exklusiva teknik Hydro-Balance™.

COCKPITAUTOPILOTER						
Cockpit Pilot, beskrivning	Maximalt displacement	Fartygstyp	Förpackningens innehåll			
			EV	ACU	Styrhuvud	Drivning
EV-100 hjul	7 500 kg (16 000 pund)	Segel	EV-1	ACU-100	p70s	Rattdrift
EV-100 Rorkult	6 000 kg (13,200 lbs)	Segel	EV-1	ACU-100	p70s	Drivenhet för rorkult

Kom ihåg att alltid ta hänsyn till fartygets displacementsvikt vid full last (ofta 20 % över det angivna displacementsvärdet).

AUTOPILOTER

ARTIKEL-NUMMER	BENÄMNING	PRIS EXKL. MOMS	PRIS INKL. MOMS
Autopilot			
EVOLUTION PAKET MED DRIVENHETER UTAN KONTROLLENHET			
T70248	Evolution Rattpilot, ACU-100 & rattdrivenhet. Komplettera med en MFD eller en kontrollenhet	15,992 kr	19,990 kr
T70249	Evolution Rorkultspilot, ACU-100 & drivenhet för rorkult. Komplettera med en MFD eller en kontrollenhet	15,992 kr	19,990 kr
T70250	Evolution Hydraulpilot, ACU-100 & 0,5l hydraulpump. Komplettera med en MFD eller en kontrollenhet	15,992 kr	19,990 kr
EVOLUTION PAKET MED DRIVENHETER			
T70154	Evolution hydraulpilot med p70Rs kontrollenhet, ACU-100 & 0,5L hydraulpump	19,192 kr	23,990 kr
T70153	Evolution rorkultspilot med p70s kontrollenhet, ACU-100 & drivenhet för rorkult	19,192 kr	23,990 kr
T70152	Evolution Rattpilot med p70s kontrollenhet, ACU-100 & drivenhet för ratt	19,192 kr	23,990 kr
T70330	Evolution hydraulpilot med p70Rs kontrolldisplay, ACU-150 & 1L hydraulpump	23,992 kr	29,990 kr
T70157	Evolution pilot med p70Rs kontrollenhet, ACU-200 & Typ 1 Hydraulpump	30,072 kr	37,590 kr
T70158	Evolution pilot med p70s kontrollenhet, ACU-200 & Typ 1 linjär drivenhet	35,432 kr	44,290 kr
EVOLUTION PAKET UTAN DRIVENHETER			
T70281	Evolution med p70s & ACU-100 (utan drivenhet)	15,992 kr	19,990 kr
T70407	Evolution pilot med p70Rs kontrollenhet, ACU-150 (passar 1,0l 12v hydraulpump)	18,232 kr	22,790 kr
T70155	Evolution pilot med p70 kontrollenhet, ACU-200 (passar Typ 1 drivenheter)	24,632 kr	30,790 kr
T70156	Evolution pilot med p70Rs kontrollenhet, ACU-200 (passar Typ 1 drivenheter)	24,632 kr	30,790 kr
T70160	Evolution Solenoidpilot med p70Rs kontrollenhet, ACU-300 (passar solenoidstyrning)	30,072 kr	37,590 kr
T70164	Evolution DBWpilot med p70Rs kontrollenhet (Passar till drivenhet för "Drive by wire" styrning)	30,072 kr	37,590 kr
T70214	Evolution DBW volvo edition med p70Rs	32,152 kr	40,190 kr
T70580	Evolution DBW volvo edition med p70Rs & Volvo IPS interface enhet	42,952 kr	53,690 kr
T70161	Evolution pilot med p70s kontrollenhet, ACU-400 (passar Typ 2 & 3 drivenheter)	32,152 kr	40,190 kr
T70162	Evolution pilot med p70Rs kontrollenhet, ACU-400 & (passar Typ 2 & 3 drivenheter)	32,152 kr	40,190 kr
AUTOPILOT KONTROLLENHET			
E70328	p70s Autopilot kontrollenhet (knappar)	7,352 kr	9,190 kr
E70329	p70Rs Autopilot kontrollenhet (roterande)	7,432 kr	9,290 kr
A80532	Follow-On Tiller Joystick Autopilot kontrollenhet (Standby - Power Steer - Standby)	7,432 kr	9,290 kr
A80602	Follow-On Tiller Joystick Autopilot kontrollenhet (Auto - Power Steer - Auto)	7,432 kr	9,290 kr
EVOLUTION KOMPONENTER			
E70096	Evolution EV1 sensor enhet	9,592 kr	11,990 kr
E70097	Evolution EV2 sensor enhet	23,592 kr	29,490 kr
E70098	ACU-100 kopplingsbox	6,152 kr	7,690 kr
E70430	ACU-150 Kopplingsbox	8,232 kr	10,290 kr
E70099	ACU-200 kopplingsbox	10,712 kr	13,390 kr
E70139	ACU-300 kopplingsbox	21,432 kr	26,790 kr
E70100	ACU-400 kopplingsbox	22,552 kr	28,190 kr

AUTOPILOTER

ARTIKEL-NUMMER	BENÄMNING	PRIS EXKL. MOMS	PRIS INKL. MOMS
EVOLUTION TILLBEHÖR			
R70160	Evolution kabelkit	2,312 kr	2,890 kr
R70192	Evolution kabelkit EV-2	1,112 kr	1,390 kr
R70161	Evolution EV-enhet packningskit	392 kr	490 kr
R70162	Fäste för skottmontering av EV-enhet	632 kr	790 kr
A80437	RS150/MicroTalk/EV-1 puck klämring och standardfäste	392 kr	490 kr
E15023	Trådlös fjärrkontroll Smartcontroller inkl basstation	6,712 kr	8,390 kr
E15024	Trådlös fjärrkontroll S100 inkl basstation	5,352 kr	6,690 kr
A18104	S100 Trådlös Fjärr exkl basstation	3,432 kr	4,290 kr
A18105	Smartcontroller exkl basstation	5,592 kr	6,990 kr
A18106	Basstation till S100 och Smartcontroller	2,632 kr	3,290 kr
A80355	Svart ram för i50/i60/i70/Piloter (liknande eS-serien / AXIOM)	232 kr	290 kr
R70663	Svart solskydd i50/i60/i70/p70/p70s/p70s (liknande eS-serien / AXIOM)	232 kr	290 kr
R70664	Svart solskydd för p70R/p70Rs (liknande eS-serien / AXIOM)	232 kr	290 kr
A80356	i70 Mörksilvrig frontram (liknande eS-serien)	232 kr	290 kr
A80357	Grått solskydd i50/i60/i70/i70s/p70/p70s	232 kr	290 kr
A80358	p70R Solskydd (liknande eS-serien)	232 kr	290 kr
R70368	Svart ram för i50/i60/i70/autopiloter (liknande a, c, e-serien)	232 kr	290 kr
R22168	i70 Mörksilvrig frontram (liknande a, c, e-serien)	232 kr	290 kr
R22169	i50/i60/i70/p70 Solskydd (liknande a, c, e-serien)	232 kr	290 kr

AUTOPILOTER

ARTIKEL-NUMMER	BENÄMNING	PRIS EXKL. MOMS	PRIS INKL. MOMS
Autopilot			
MOTOR DATA KONTROLL INTERFACE & TILLBEHÖR			
E70227	ECI-100 motordata interface	3,912 kr	4,890 kr
A80649	Volvo IPS interface enhet	15,992 kr	19,990 kr
E70240	Volvo Motor EVC Link Kabel (1m)	1,032 kr	1,290 kr
E70241	Volvo Motor Y-Kabel	1,032 kr	1,290 kr
E70242	Yamaha Command-Link Plus Kabel 1m	1,032 kr	1,290 kr
E70305	Caterpillar Motor Link Kabel 12 Pin (400mm)	1,032 kr	1,290 kr
E70260	NMEA2000 hane till hona kabel (2m)	952 kr	1,190 kr
ROTERANDE DRIVENHET			
M81135	Typ 1 Roterande drivenhet, 12V, max displacement 10 ton	19,272 kr	24,090 kr
M81136	Typ 2 Roterande drivenhet, 12V max displacement 20 ton	20,392 kr	25,490 kr
M81137	Typ 2 Roterande drivenhet, 24V max displacement 20 ton	21,432 kr	26,790 kr
HYDRAULISKA DRIVENHETER			
E12139	Hydraulisk pump, 500 ccm/min, 12V (50 till 110cc styrcylinder + Volvo D4/D6 drev)	7,992 kr	9,990 kr
M81120	Typ 1 Hydraulisk pump, 1000 ccm/min, 12V (80 till 230ccm styrcylinder)	9,112 kr	11,390 kr
M81121	Typ 2 Hydraulisk pump, 2000 ccm/min, 12V (230 till 350ccm styrcylinder)	10,152 kr	12,690 kr
M81122	Typ 3 Hydraulisk pump, 3000 ccm/min, 12V (350 till 500ccm styrcylinder)	12,312 kr	15,390 kr
M81119	Typ 1 Hydraulisk pump, 1000 ccm/min, 24V (80 till 230ccm styrcylinder)	9,592 kr	11,990 kr
M81123	Typ 2 Hydraulisk pump, 2000 ccm/min, 24V (230 till 350ccm styrcylinder)	11,192 kr	13,990 kr
M81124	Typ 3 Hydraulisk pump, 3000 ccm/min, 24V (350 till 500ccm styrcylinder)	13,352 kr	16,690 kr
HYDRAUL LINJÄR DRIVENHET			
E12207	Typ 2 Linjär drivenhet, hydraulisk, 12V, slaglängd 30cm Dragkraft 585kg, Max deplm. 22 ton	37,592 kr	46,990 kr
E12208	Typ 2 Linjär drivenhet, hydraulisk, 24V, slaglängd 30cm Dragkraft 585kg, Max deplm. 22 ton	37,592 kr	46,990 kr
M81202	Typ 3 Linjär drivenhet, hydraulisk, 12V, slaglängd 30cm Dragkraft 1000kg, Max deplm. 35 ton	42,952 kr	53,690 kr
M81203	Typ 3 Linjär drivenhet, hydraulisk, 24V, slaglängd 30cm Dragkraft 1000kg, Max deplm. 35 ton	42,952 kr	53,690 kr
LINJÄR DRIVENHET			
M81130	Typ 1 Linjär drivenhet, elektrisk, 12V, slaglängd 30cm, Dragkraft 295kg, Max deplm. 10 ton	21,432 kr	26,790 kr
M81131	Typ 2 Linjär drivenhet, elektrisk, 12V, slaglängd 30cm Dragkraft 480kg, Max deplm 15 ton	24,152 kr	30,190 kr
M81132	Typ 2 Linjär drivenhet, elektrisk, 12V, slaglängd 40cm Dragkraft 480kg, Max deplm. 20 ton	23,592 kr	29,490 kr
M81133	Typ 2 Linjär drivenhet, elektrisk, 24V, slaglängd 30cm, Dragkraft 480kg, Max deplm. 15 ton	23,592 kr	29,490 kr
M81134	Typ 2 Linjär drivenhet, elektrisk, 24V, slaglängd 40cm Dragkraft 480kg, Max deplm 20 ton	24,632 kr	30,790 kr
TILLBEHÖR			
D228	Linjär roderlägesgivare monteringsatts	872 kr	1,090 kr
D250	Roderindikator kullad i rostfritt stål	552 kr	690 kr
M81166	Backventil	2,952 kr	3,690 kr
M81167	Solenoid 12v	5,352 kr	6,690 kr
M81182	13 Tands kugghjul	1,192 kr	1,490 kr
M81183	15 Tands kugghjul	1,752 kr	2,190 kr
M81105	Roderlägesgivare, roterande (standard)	3,272 kr	4,090 kr

AUTOPILOTER



ST1000/ST2000 RORKULT

Löstagbara cockpitpiloter för rorkultstyrda båtar. Rorkultsstyrning har genomgående varit världens vanligaste styrning.

Rekommenderat maximalt displacement Raymarine ST1000: 3 000 kg (6 600 lbs)
Raymarine ST2000: 4 500 kg (10 000 lbs). Tänk på att alltid ta hänsyn till fartygets fulla volymvikt (ofta 20 % över det angivna displacementvärdet).

ARTIKEL-NUMMER	BENÄMNING	PRIS EXKL. MOMS	PRIS INKL. MOMS
Autopilot			
RORKULTS PILOT			
A12004	ST1000+ rorkultpilot för segelbåtar upp till 3 ton	6,072 kr	7,590 kr
A12005	ST2000+ rorkultpilot för segelbåtar upp till 4.5 ton.	7,192 kr	8,990 kr
TILLBEHÖR- RORKULTS PILOT			
A80737	EV100 Tiller Drive inklusive installationskit	10,072 kr	12,590 kr
D001	Rorkults tapp (2-pack)	312 kr	390 kr
D002	Monteringshylsa (2-pack)	552 kr	690 kr
D003	Förlängningsaxel – 25mm	392 kr	490 kr
D004	Förlängningsaxel – 51mm	392 kr	490 kr
D005	Förlängningsaxel – 76mm	392 kr	490 kr
D006	Förlängningsaxel – 102mm	472 kr	590 kr
D007	Förlängningsaxel – 127mm	392 kr	490 kr
D008	Förlängningsaxel – 153mm	472 kr	590 kr
D009	Rorkultsfäste – 25mm	712 kr	890 kr
D010	Rorkultsfäste – 51mm	712 kr	890 kr
D011	Rorkultsfäste – 76mm	632 kr	790 kr
D159	Rorkultsfäste – 102mm	712 kr	890 kr
D160	Rorkultsfäste – 127mm	712 kr	890 kr
D337	ST1000/ST2000+ rorkultpilot kontakt hane	552 kr	690 kr
D338	ST1000/ST2000+ rorkultpilot kontakt hona	712 kr	890 kr
D339	ST1000/ST2000+ rorkultpilot kontakt hane+hona	1,032 kr	1,290 kr
D026	Piedestal – 38mm	1,032 kr	1,290 kr
D027	Piedestal – 51mm	1,032 kr	1,290 kr
D028	Piedestal – 64mm	1,032 kr	1,290 kr
D029	Piedestal – 76mm	1,032 kr	1,290 kr
D030	Piedestal – 89mm	1,032 kr	1,290 kr
D031	Beslag för skottmontering	1,112 kr	1,390 kr
G004	Rorkultspilot ändstycke	232 kr	290 kr
TILLBEHÖR- RATTPILOT			
E12093	Rattdrivenhet inkl monteringsbeslag	7,832 kr	9,790 kr
E15017	Rattdrivenhet, fäste för flat piedestal ex.Bavaria	872 kr	1,090 kr
E15018	Rattdrivenhet GOIOT installations kit	872 kr	1,090 kr
A18083	Ersättningsrem för ratt pilot (grå krans)	712 kr	890 kr

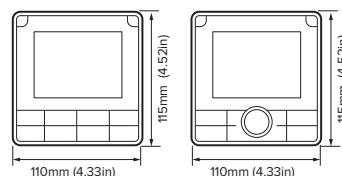
AUTOPILOTER



P70Rs/P70s

1. Dokumentation
2. Tätningspackning för panel
3. Grenkabel till SeaTalk^{NG}, 400 mm (15,7 tum) (A06038)
4. p70s eller p70Rs pilotstyrenhet
5. Solskydd
6. Extra ram i mörksilvrig färg (A80354)
7. Monteringsfästen, 4 st.

(mm / in.)



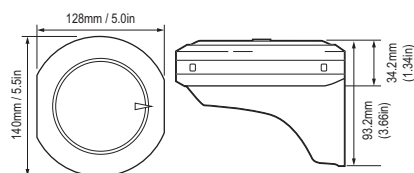
p70s / p70Rs



EV1/EV2

1. Monteringslist
2. EV-1E/V-2
3. Tätningsring
4. Monteringsbricka
5. Tätningsring
6. Väggh monteringsfäste
7. Skruvar för däck eller konsolmontering
8. Skruvar för väggfäste
9. Dokumentuppsättning
10. Grenkabel till SeaTalk^{NG}, 1 m (3,3 fot)

(mm / in.)



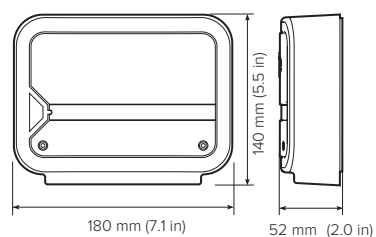
EV-1 / EV-2



ACU-100/ACU-150

1. ACU-enhet
2. Dokumentationsuppsättning
3. Skruvar (välvt huvud)
4. SeaTalk^{NG} grenkabel till strippade ledningar, 1 m

(mm / in.)



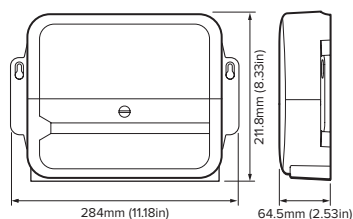
ACU-100/ACU-150



ACU-200 / 300 / 400

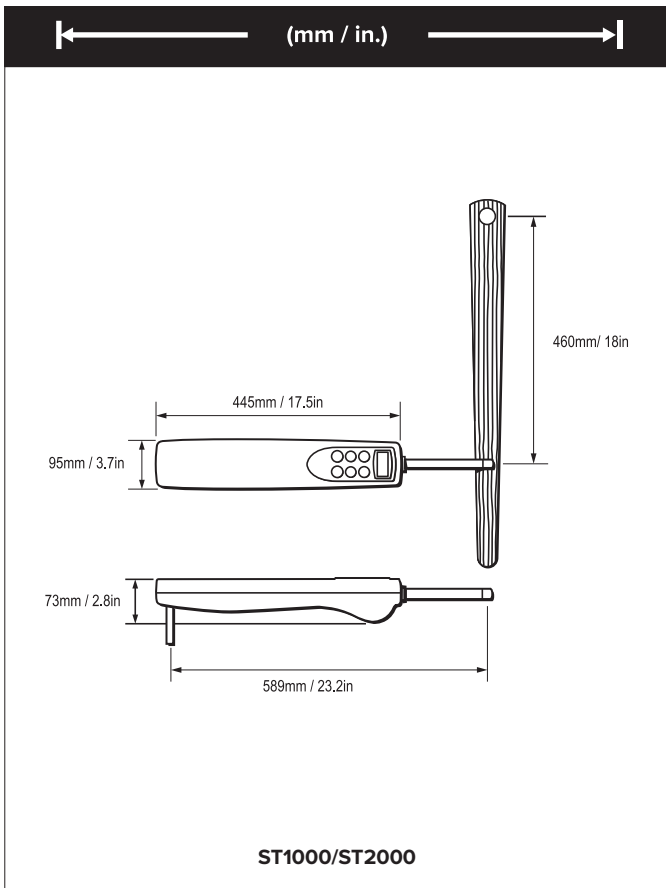
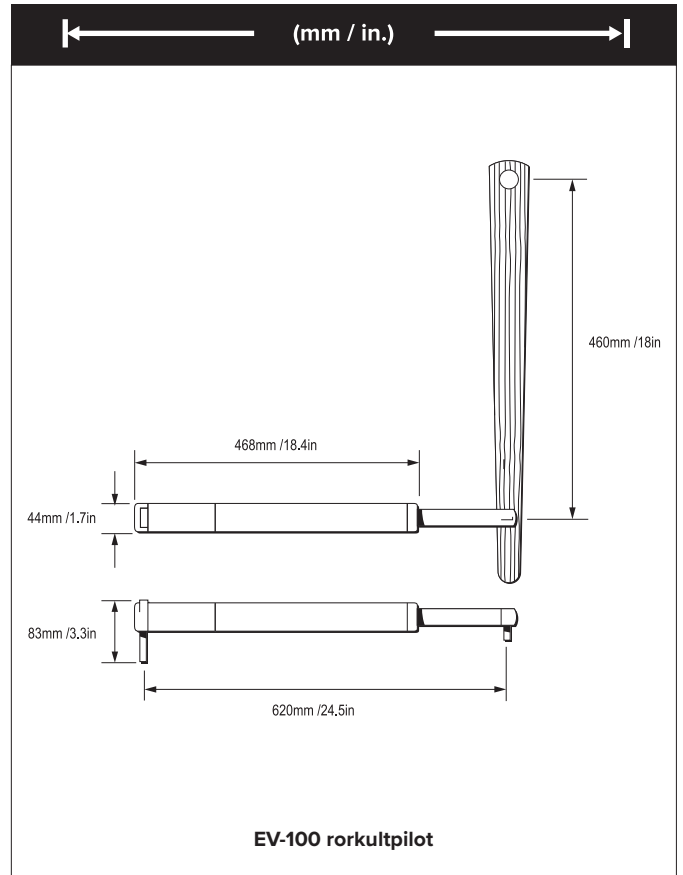
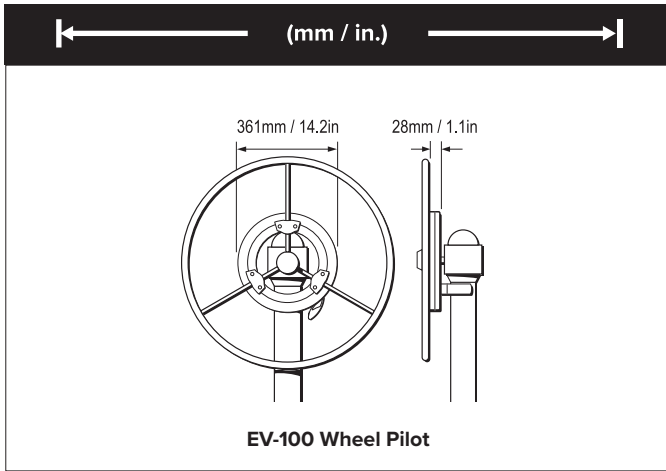
1. ACU-enhet
2. Rodervinkelsensor / givare. Medföljer inte alla systempaket. Finns även separat som M81105
3. Buntband
4. Monteringsskruvar
5. Dokumentuppsättning

(mm / in.)



ACU-200/300/400

AUTOPILOT



ALPHA PERFORMANCE DISPLAYS



DAME
CATEGORY WINNER
2023



SEGLING

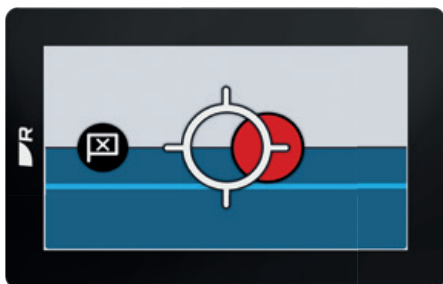
NYHET

Alpha-serien är marina pekskärmar med hög synlighet med helt anpassningsbara displayer för grafik eller data som hjälper dig att fatta smartare seglingsbeslut. Alpha-serien är designad för montering i en instrumentpanel eller på masten och kan anpassas och styras via pekskärmen eller fjärrstyras från en nätverksansluten Axiom kartplotter*.

ALPHA – NYCKELFUNKTIONER

- Anpassningsbara displayer för segling, navigation och motorövervakning.
- SailPoint™-läget ger dig en visuell referens av vindvinkeln, så att du når din maximala VMG vid segling i medvind och motvind.
- Displayerna är fullt läsbara med polariserade solglasögon och med extra breda visningsvinklar kan dom avläsas från alla olika positioner ombord på båten.

- Testad till det yttersta och byggd med vår exklusiva HydroTough™ nanobeläggning som stöter bort vatten och oljor för pålitlig styrning av pekskärmen.
- Liggande och stående monteringsalternativ.
- En ström- och datakabel** gör att färre kablar behöver dras genom däck och masten.
- Stöd för seriekoppling av upp till 4 skärmar.
- Automatisk avbländning via en inbyggd ljussensor.
- Låsbar pekskärm med fjärrstyrning från Axiom.
- Designad för att samarbeta med Axiom-kartplottrar för alla instrumentdata, givardata och prestandauträkning.

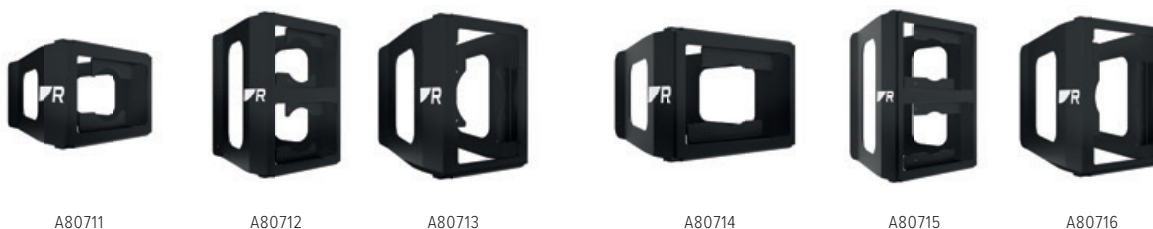


* Alpha Performance-skärmen kräver en Axiom-plotter (med Lighthouse 4.5-programvaran eller senare) ansluten till Raynet-nätverket.

** Ström- och datakablar ingår inte och måste köpas separat för att matcha installationskonfigurationen.

ALPHA PERFORMANCE DISPLAYS

ARTIKEL-NUMMER	BENÄMNING	PRIS EXKL. MOMS	PRIS INKL. MOMS
Instrument			
Alpha PERFORMANCE INSTRUMENT			
E70649	Alpha 7" Performance Instrument	13,196 kr	16,495 kr
E70650	Alpha 9" Performance Instrument	21,592 kr	26,990 kr
Alpha PERFORMANCE INSTRUMENT TILLBEHÖR			
A80752	1m spänning & Raynet kabel - Alpha performance instrument	632 kr	790 kr
A80709	3m spänning & Raynet kabel - Alpha performance instrument	872 kr	1,090 kr
A80753	5m spänning & Raynet kabel - Alpha performance instrument	1,112 kr	1,390 kr
A80754	10m spänning & Raynet kabel - Alpha performance instrument	1,592 kr	1,990 kr
A80710	0,3m ihopkoppling kabel - Alpha Performance instrument	552 kr	690 kr
A80747	1m ihopkoppling kabel - Alpha Performance instrument	872 kr	1,090 kr
A80711	Alpha 7" Performance instrument Enkel mastfäste - liggande	1,672 kr	2,090 kr
A80712	Alpha 7" Performance instrument dubbel mastfäste - liggande	2,792 kr	3,490 kr
A80713	Alpha 7" Performance instrument Enkel mastfäste - stående	2,072 kr	2,590 kr
A80714	Alpha 9" Performance instrument Enkel mastfäste - liggande	2,232 kr	2,790 kr
A80715	Alpha 9" Performance instrument Dubbel mastfäste - Liggande	3,432 kr	4,290 kr
A80716	Alpha 9" Performance instrument Enkel mastfäste - stående	2,632 kr	3,290 kr
RSW – Smart vind givare			
E70670	RSW - Smart Performance vind givare, kort arm med 30m kabel	9,192 kr	11,490 kr



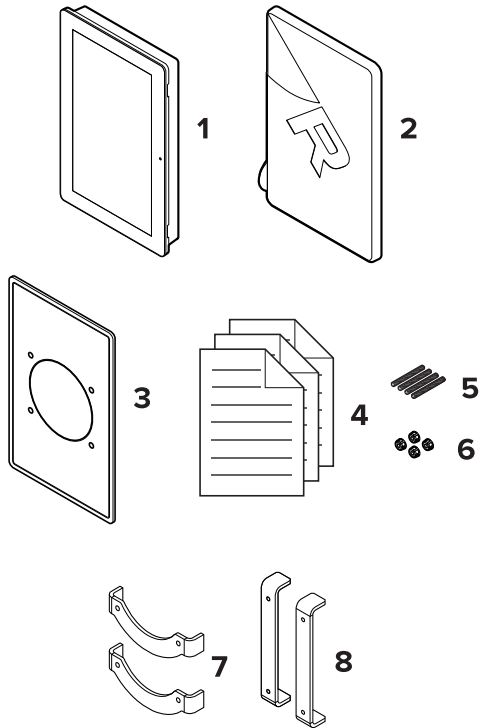
Liggande och stående mastfästen finns tillgängliga som tillbehör



ALPHA PERFORMANCE DISPLAYS

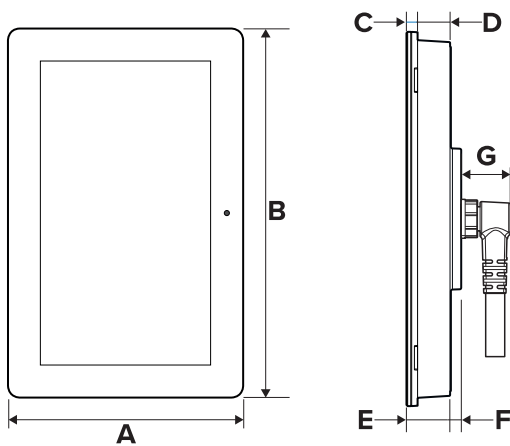


ALPHA: I FÖRPACKNINGEN



1. Alpha Series Performance Display
2. Solskydd
3. Vattentät packning
4. Dokumentationsuppsättning
5. 4 st. gängade stift, M4 x 40 mm
6. 4 st. vingmuttrar
7. * Levereras endast med Alpha 7
– 2 x monteringsfästen
8. * Levereras endast med Alpha 9
– 2 x monteringsfästen

← (mm / in.) →



ALPHA 7	
A	118.6 mm (4.67 in)
B	188.4 mm (7.42 in)
C	7 mm (0.28 in)
D	18 mm (0.71 in)
E	25 mm (0.98 in)
F	7 mm (0.28 in)
G	30.9 mm (1.22 in)

ALPHA 9	
A	148.9 mm (5.86 in)
B	253.9 mm (9.29 in)
C	7 mm (0.28 in)
D	20.5 mm (0.81 in)
E	27 mm (1.06 in)
F	7 mm (0.28 in)
G	30.9 mm (1.22 in)

SMART VINDSENSOR

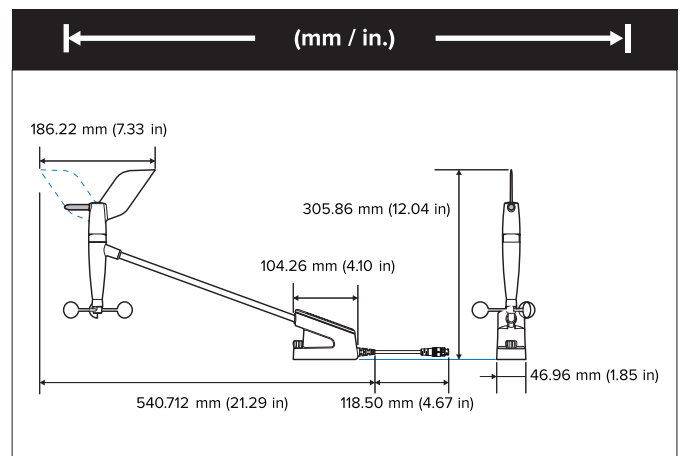


NYHET

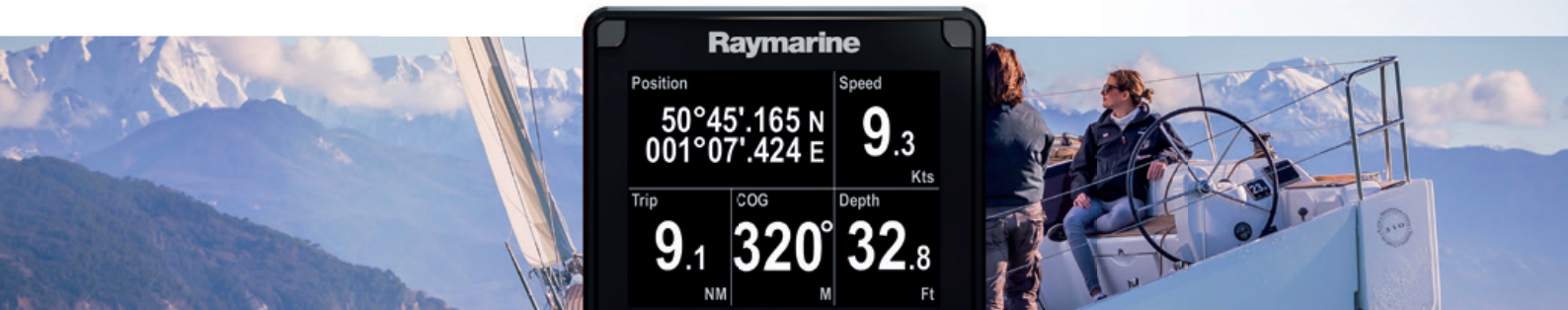
Raymarine RSW vindsensor är en professionell vindsensor som är utformad för fritidsseglare. En helt ny design av vindsensor, RSW-sensorn är utformad för enkelhet och noggrannhet med hjälp av en inbyggd 3D-rörelsesensor och Raymarine Smart Wind™-teknik för att ge varje seglare en ny nivå av seglingsinformation. Den nyutformade RSW vindsensorn är en självkalibrerande sensor som levererar extremt exakta data för vindhastighet och -riktning. Seglare kan dra nytta av hög noggrannhet, korrekta beräkningar av vind, hastighet och polardata för att fatta bättre beslut vad gäller kappseglingsstrategi och prestanda när det är som viktigast.

RSW WIRED TRANSDUCER, VIKTIGA FUNKTIONER

- Upplev noggrannhet på expertnivå utan komplicerade black box-processorer eller krångliga kalibreringstabeller.
- Integrerad 3D-rörelsesensor (AHRS-teknik) mäter båtens pitch och lutning, vilket automatiskt levererar förbättrad korrekt vindnoggrannhet.
- Smart Wind-tekniken levererar utmärkt vindmätning genom att kompensera för mast twist och böjning.
- Med hjälp av 3D-rörelsesensorn kompenserar givaren för effekterna av luftflödet och upwash mot seglen, vilket levererar stabil och pålitlig verklig vindriktning (TWD).
- Kompatibel med roterande mast utan några extra sensorer.
- Lätt och hållbar kolfiberarm för pålitlig prestanda



INSTRUMENT



SEGLING



CRUISING



FISKE

Raymarines instrument är världskända för precision, innovativa funktioner och utmärkt prestation. Det finns Raymarine-instrument som passar för vilken båt som helst, från den utrymmesbesparande i40-serien till multifunktionsserien i70s.



i40 instrumentdisplay

Med sina stora skärmar för mindre motorbåtar, segelbåtar och ribbar erbjuder dessa kompakta men kraftfulla SeaTalk^{NG}-instrument full integrering med Raymarines autopiloter och navigationsutrustning.

i50 instrumentdisplay

Vår i50-serie består av 3 digitala displayer: hastighets- och djupdisplayer med extra stora siffror och en tridataenhet med flera linjer. Dessa eleganta instrument med fokus på funktion är den perfekta lösningen för mindre motorbåtar, segelbåtar och ribbar.

i60 instrumentskärm

i60 Wind-displayen tillhandahåller analoga och digitala data och beräknar skenbar (relativ) och verklig vindhastighet/-vinkel.



i70s flerfunktionsinstrument

i70s nya flerfunktionsinstrument är packat med kraftfulla funktioner men är samtidigt exceptionellt lättanvänd. Valbara datakälla möjliggör enkel integrering i system med flera givare.

INSTRUMENT

ARTIKEL-NUMMER	BENÄMNING	PRIS EXKL. MOMS	PRIS INKL. MOMS
Instrument			
INSTRUMENT			
E70064	i40 Djup display	2,392 kr	2,990 kr
E70066	i40 Bidata display	2,392 kr	2,990 kr
E70058	i50 Fart display	5,832 kr	7,290 kr
E70059	i50 Djup display	4,792 kr	5,990 kr
E70060	i50 Tridata display	5,832 kr	7,290 kr
E70061	i60 Vind display	5,352 kr	6,690 kr
E70327	i70s 4" multi-instrument färg	6,472 kr	8,090 kr
INSTRUMENT PAKET			
E70142	i40 Djupsystem med P7 djup genomskrovsgivare	3,512 kr	4,390 kr
E70143	i40 Djupsystem med P66 djup akterspegelsgivare	3,512 kr	4,390 kr
E70145	i40 Bidatasystem med P371 & P7 fart/temp/djup genomskrovsgivare	4,232 kr	5,290 kr
E70147	i50 Loggsystem med P70 indragbar fart/temp genomskrovsgivare	5,432 kr	6,790 kr
E70148	i50 Lodsysteem med P19 djup genomskrovsgivare	5,592 kr	6,990 kr
E70149	i50 Tridatasystem med P120 & P19 fart/temp/djup genomskrovsgivare	7,752 kr	9,690 kr
E70153	i50 & i60 Vind, fart, djup - 3 x instrument & givarpaket	19,192 kr	23,990 kr
E70150	i60 Vindsystem med vindgivare kort arm, flöjel	10,152 kr	12,690 kr
T70216	i70s System paket(i70s inst vindgivare, fart/djup-kombigivare, iTC-5, 3m stamkabel, kopplingsbox-5 vägs, strömkabel, 2 termineringar)	15,992 kr	19,990 kr
T70542	i70S System packet (i70s instrument & vind, djup, temp, fart givare, iTC-5, 3m stamledning, 5wägs block STng spänning & 2 termineringar)	15,512 kr	19,390 kr
WIRELESS INSTRUMENT PACKS			
T70339	i60-display, trådlös vind, fart, djup och stamledningskit. (E70361, T120, T113-868, E70061, A06049, A06046, A06064, A06031, A06028)	15,992 kr	19,990 kr
T70340	i70s-display, trådlös vind, DST810, stamledningskit. (E70361, T120, E70617, T113-868, E70327, A06049, A06036, A06064, A06031, A06028)	20,392 kr	25,490 kr
T70341	i70s-display, trådlös vind, DST810, EV1, stamledningskit. (E70361, T120, E70096, E70617, T113-868, E70327, A06049, A06036, A06064, A06031, A06028)	25,752 kr	32,190 kr
T70342	i70s-display, trådlös vertikal vindgivare, DST810, EV-1, stamledningskit. (E70361, T222, E70096, E70617, T113-868, E70327, A06049, A06036, A06064, A06031, A06028)	36,472 kr	45,590 kr
ITC-5 INSTRUMENT GIVARKONVERTERARE & MICRO-TALK (TRÅDLÖST) INTERFACE			
E70010	iTC-5 Instrument Givarkonverter	3,352 kr	4,190 kr
E70361	Micro-Talk till STng interface (µNet till STng)	3,192 kr	3,990 kr
A80370	Stolpmontage för RS150 och Micro-Talk puck	392 kr	490 kr
T70344	Trådlöst vindpaket inklusive EV-1 för STNG. (E70361, T120, E70096, T113-868, A06049, A06036, A06064, A06031, A06028)	17,672 kr	22,090 kr
STNG AKTIVA GIVARE			
A22112	Genomskrovsgivare DT800 aktiv STng 12° Djup / Temperatur	3,912 kr	4,890 kr
A22165	Genomskrovsgivare DT800 aktiv STng 0° Djup / Temperatur	3,912 kr	4,890 kr
E70667	DST810 0° Med nytt paddel hjul	4,472 kr	5,590 kr
A80373	P79S inomskrovsgivare (NMEA2000 kontakt)	4,152 kr	5,190 kr
T70278	P79S inskrovsgivare (NMEA2000 till STng adapter)	4,392 kr	5,490 kr
TILLBEHÖR			
R70112	i40 Solskydd	232 kr	290 kr
A80353	Svart ram för i70s	232 kr	290 kr
R70663	Svart solskydd i50/i60/i70/p70/i70s/p70s (liknande eS-serien / AXIOM)	232 kr	290 kr
A80354	Mörksilvrig ram för i70s	232 kr	290 kr
A80357	Grått solskydd i50/i60/i70/i70s/p70/p70s	232 kr	290 kr
A80355	Svart ram för i50/i60/i70/Piloter (liknande eS-serien / AXIOM)	232 kr	290 kr
R70368	Svart ram för i50/60/70/autopiloter (liknande a, c, e-serien)	232 kr	290 kr
R22168	i70 Mörksilvrig frontram (liknande a, c, e-serien)	232 kr	290 kr
R22169	i50/i60/i70/p70 Solskydd (liknande a, c, e-serien)	232 kr	290 kr
DJUP-GIVARE			
E26009	Genomskrovsgivare P7 Djup (kort)	1,192 kr	1,490 kr
M78713-PZ	P319 Lågprofil Genomgående Plast D Givare 14M Kabel	1,432 kr	1,790 kr
E26030	Genomskrovsgivare D800/P17 ST40 / ST60+ / i70 (14 meter kabel) indragbar	1,752 kr	2,190 kr
E26027-PZ	Akterspegelsgivare P66 Djup ST40 / ST60+ / i70 (9 meter kabel)	1,912 kr	2,390 kr
E26001-PZ	Inomskrovsgivare P79 i plast Djup	2,312 kr	2,890 kr
E26019-PZ	Genomskrovsgivare B45 ST40 / ST60+ / i70 / ST290 (inkl fairingblock)	3,192 kr	3,990 kr
M78717	Genomskrovsgivare B17 ST40 / ST60+ / i70 (14 meter kabel)	3,192 kr	3,990 kr

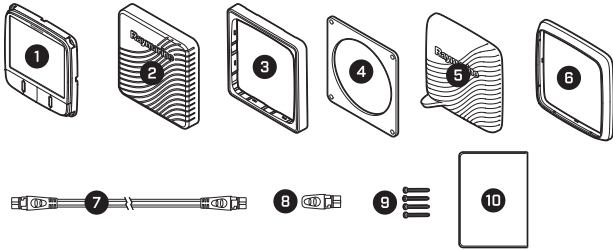
INSTRUMENT

ARTIKEL-NUMMER	BENÄMNING	PRIS EXKL. MOMS	PRIS INKL. MOMS
DJUP / FART / TEMPERATUR - GIVARE			
E26006-PZ	Akterspegelsgivare Djup/ Fart/ Temperatur i plast (9 meter kabel)	2,312 kr	2,890 kr
A22154	DST800 Analog 200KHZ	2,952 kr	3,690 kr
E26028-PZ	Akterspegelsgivare P66 Djup / Fart / Temperatur ST40 / ST60+ / i70 (14 meter kabel)	2,552 kr	3,190 kr
A26043	Genomskrovsgivare B744V ST40 / ST60+ / i70 (14 meter kabel)	5,192 kr	6,490 kr
A26044	Genomskrovsgivare B744VL ST40 / ST60+ / i70 (14 meter kabel)	7,432 kr	9,290 kr
FART / TEMPERATUR – GIVARE			
E26005	Akterspegelsgivare ST69 (9 meterkabel)	1,432 kr	1,790 kr
E26008	Genomskrovsgivare P371 i plast Fart/ Temperatur med 9m kabel (kort)	1,432 kr	1,790 kr
E26031	Genomskrovsgivare P120 i plast (14 meter kabel) Fart/ Temperatur	1,432 kr	1,790 kr
E25025	Genomskrovsgivare P17 (20 meter kabel)	2,232 kr	2,790 kr
M78716	Genomskrovsgivare B120 i Brons. Fart/ Temperatur 13.8m	3,112 kr	3,890 kr
VIND – GIVARE			
E70670	RSW - Smart Performance vind givare, kort arm med 30m kabel	9,192 kr	11,490 kr
E22078	Vindgivare Standard (300mm lång) flöjel (30 meter kabel)	6,152 kr	7,690 kr
E22079	Vindgivare Lång (600mm lång) flöjel (50 meter kabel)	7,432 kr	9,290 kr
A28162	30m mastkabel med kontakt	1,512 kr	1,890 kr
A28163	50m mastkabel med kontakt	2,392 kr	2,990 kr
R28170	Vindgivare kort arm (300mm)	4,472 kr	5,590 kr
R28171	Vindgivare lång arm (600mm)	5,912 kr	7,390 kr
T70338	Trådlöst vindpaket för STNG (E70361, T120 & T113)	11,752 kr	14,690 kr
Z195	Rotavecta givare 20m	3,672 kr	4,590 kr
RODERLÄGE- GIVARE			
M81105	Roderlägesgivare, roterande (standard)	3,272 kr	4,090 kr

INSTRUMENT



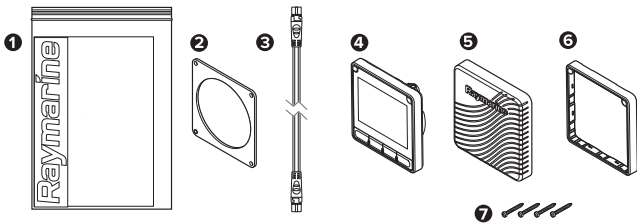
i50 / i60: I FÖRPACKNINGEN



1. i50/i60 Instrumentdisplay
2. Solskydd (matchar i70s, p70s, p70Rs, eS-serien)
3. Frontram (matchar i70s, p70s, p70Rs, eS-serien)
4. Packning
5. Solskydd (matchar a-, c-, e-serien)
6. Frontram (matchar a-, c-, e-serien)
7. Grenkabel till SeaTalk^{NG}, 400 mm
8. Avslutning
9. Skruvar
10. Dokumentation



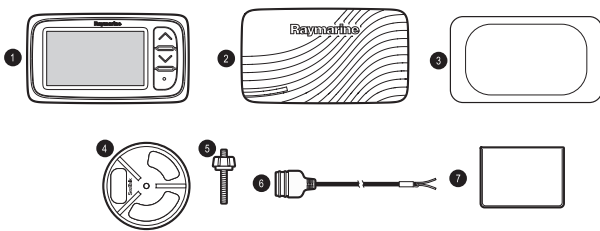
i70s: I FÖRPACKNINGEN



1. Dokumentation
2. Tätningspackning för panel
3. Grenkabel till SeaTalk^{NG}, 400 mm (A06038)
4. i70s Instrumentdisplay (levereras med knappsats och svart ram (A80353) monterad)
5. Solskydd (A80357)
6. Extra ram i mörksilvrig färg (A80354)
7. Monteringsskruvar, 4 st.

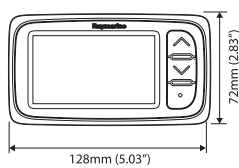


i40: I FÖRPACKNINGEN

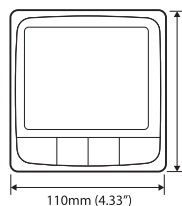


1. i40 Instrument
2. i40 Solskydd
3. Monteringspackning
4. Klämfäste
5. Fästskruvar och vingmutter
6. SeaTalk^{NG} strömkabel 1 m (3 fot)
7. Dokumentuppsättning

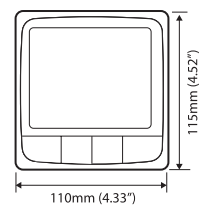
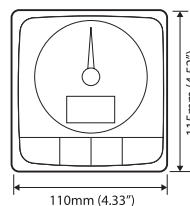
← (mm / in.) →



i40



i50 / i60



i70s

TRÅDLÖSA INSTRUMENT



SEGLING



CRUISING

Du behöver omedelbar tillgång till exakta data och displayer som är helt tillförlitliga. Raymarines trådlösa instrument visar all data du behöver helt utan sladdar som löper genom skrovet eller masten.



Micro-Talk Gateway

Micro-Talk Wireless Performance Sailing Gateway erbjuder flexibiliteten att mixa och matcha vilken kombination av trådbundna och trådlösa Raymarine-instrument, transduktorer, flerfunktionsdisplayer och autopiloter som helst. Oavsett om du ska bygga ett nytt system från grunden eller bygga ut ett befintligt system, ger Micro-Talk Gateway prestandamedvetna seglare möjlighet att utnyttja den förbättrade noggrannhet och bekväma installation som Raymarines trådlösa, solenergidrivna vindsändare erbjuder.



Trådlöst för cruising

Raymarines trådlösa instrument ger omedelbar åtkomst till exakta uppgifter om djup, vind, hastighet och GPS-data. Displayerna är lätta att installera, soldrivna och använder Micronets trådlösa nätverk för att kommunicera. Instrument Micronet MN100-serien innefattar alternativ för enkel, dubbel och analog vindvisning. Ett stort urval av givare, sensorer och tillbehör finns som tillval för att du ska kunna anpassa systemet efter dina preferenser.



Trådlöst för racing

Raymarines trådlösa instrument ger ett taktiskt övertag för såväl klubbkappseglare som för havsseglare. Förutom navigationsdata får du polardata, faktisk vindhastighet och vindvinkel, VMG, kompasskurs och mer än så med Raymarines trådlösa racing-system. Oavsett om du väljer en liten skärm, en stor skärm eller en handhållen enhet har du de uppgifter du behöver till hands när du behöver dem.



Tävlingskompass

Med de precisa och tillförlitliga avläsningarna hos Raymarines Micro Compass och Racemaster-kompass ökar dina möjligheter att komma först. Den kompletta taktiska skalan hos Micro Compass ger tydliga stabila siffror för babords och styrbords sida. Racemaster har tudelad display som visar kurs, vindriktningar, linebias och tävlingstidtagare. Båda kompasserna är helt soldrivna, kan installeras på sekunder och kan lätt plockas bort för förvaring.

ARTIKEL-NUMMER	BENÄMNING	PRIS EXKL. MOMS	PRIS INKL. MOMS
Wireless Instruments			
MICRONET TRÅDLÖSA DISPLAYER			
T110-868	Trådlöst multiinstrument	5,272 kr	6,590 kr
T111-868	Trådlöst tvåradigt multiinstrument	6,152 kr	7,690 kr
T112-868	Trådlöst analogt multiinstrument	6,152 kr	7,690 kr
T113-868	Trådlös bärbart multiinstrument	5,032 kr	6,290 kr

TRÅDLÖSA INSTRUMENT

ARTIKEL-NUMMER	BENÄMNING	PRIS EXKL. MOMS	PRIS INKL. MOMS
MICRONET TRÅDLÖST CRUISING SYSTEM			
T100-868	Trådlöst Logg & Lod system	8,952 kr	11,190 kr
T101-868	Trådlöst Vindsystem	10,712 kr	13,390 kr
T163-868	Trådlöst Motorbåtssystem	8,952 kr	11,190 kr
T103-868	Trådlöst Logg & Lod system med triducer givare	8,952 kr	11,190 kr
T108-868	Trådlöst Vind, Fart & Djup system med triducer givare	18,632 kr	23,290 kr
T104-868	Trådlöst Logg / Lod / Vind system med NMEA	21,992 kr	27,490 kr
T106-868	Trådlös fjärrkontroll	6,712 kr	8,390 kr
MICRO KOMPASS OCH TILLBEHÖR			
T061	Micro kompass inkl fäste	3,912 kr	4,890 kr
T060	Micro kompass	3,352 kr	4,190 kr
T004	Däcksfäste	712 kr	890 kr
T005	Mastfäste med kardborreband	712 kr	890 kr
T006	Mastfäste	712 kr	890 kr
T008	Mastfäste Katamaran	792 kr	990 kr
MICRONET TRÅDLÖSA RACING PRODUKTER			
T070-868	Micronet Race master instrument	6,712 kr	8,390 kr
T074-868	Micronet Race Master System inklusive Givare	11,192 kr	13,990 kr
T075-868	Micronet Race Master System inklusive Triducer och Solcells Panel	12,392 kr	15,490 kr
T210	Trådlöst multiinstrument MAXI	12,392 kr	15,490 kr
T215	Trådlöst Dual MAXI, tväradigt multiinstrument	10,712 kr	13,390 kr
T222	Trådlös Vertikal Vindgivare	19,752 kr	24,690 kr
T221	Mastrotationsändare	6,152 kr	7,690 kr
PP30-868	Performance Pack 30	45,112 kr	56,390 kr
PP40-868	Performance Pack40	50,472 kr	63,090 kr
PP50-868	Performance pack 50	63,352 kr	79,190 kr
MICRONET TILLBEHÖR			
E70361	Micro-Talk till STng interface (µNet till STng)	3,192 kr	3,990 kr
A80370	Stolpmontering för RS150 och Micro-Talk puck	392 kr	490 kr
T70338	Trådlöst vindpaket för STNG (E70361, T120 & T113)	11,752 kr	14,690 kr
T137	Mastfäste 1 instrument (T110, T111, T112)	1,112 kr	1,390 kr
T231	Mastfäste 1 instrument (T210, T215) MAXI / DUAL MAXI	1,432 kr	1,790 kr
T232	Mastfäste 2 instrument (T210, T215) MAXI / DUAL MAXI	2,232 kr	2,790 kr
T234	Mastfäste 3 instrument (T210, T215) MAXI / DUAL MAXI	2,792 kr	3,490 kr
T909	Kompassgivare	2,232 kr	2,790 kr
T120	Trådlös Vindgivare T120 inkl sändare	6,152 kr	7,690 kr
T121	T121 Skrovsändare	3,672 kr	4,590 kr
T122	Micronet T122 NMEA Interface	3,672 kr	4,590 kr
T138	Solcellspanel till T121, T122	1,192 kr	1,490 kr
T235	Carbon front till T110, T111, T112	392 kr	490 kr
T910	Kombigivare Fart / Djup / Temp (indragbar)	2,232 kr	2,790 kr
T911	Fart / Tempgivare (indragbar)	1,432 kr	1,790 kr
T912	Lodgivare (indragbar)	1,432 kr	1,790 kr
T942	Bronsgenomföring till Logg / Lod givare	1,752 kr	2,190 kr
T943	Flush genomföring till Logg & Lod (lång givare)	392 kr	490 kr
T139	Alarm summer (12V)	392 kr	490 kr
T050	Däckfäste (Racemaster)	712 kr	890 kr
T905	Djupgivare(50mm genomskrovs/inomskrovs)	1,432 kr	1,790 kr
T908	GPS-antenn med NMEA 0183 ut	4,232 kr	5,290 kr
TA900	Padel hjulskit ersättning för T911	392 kr	490 kr
TA106	Instrument skydd för digitala, dubbla och analoga displayer	312 kr	390 kr

VÄRMEKAMEROR



SEGLING



CRUISING



FISKE

FLIR:s marina värmekameror förvandlar natt till dag så att du kan känna dig trygg, och framföra båten med tillförsikt. Oavsett om du har en liten båt eller superyacht har FLIR de senaste värmekamerorna som är robusta, pålitliga och lätta att använda.



FLIR MTMS

Håll ett vakande öga på kritisk utrustning, som motorer, avgasgrenrör och axellager och upptäck problemen innan du hamnar vind för våg.



FLIR M232

Vår minsta och mest prisvärda marina värmekamera i mörker, med panorering och tilt. Med M232 kan personerna ombord, med hjälp av den senaste generationens termiskbildsensor Boson™, se nattetid med 320 x 240 värmeupplösning och den har även digital zoom 2x.



FLIR M300-SERIEN

M300-serien anger en ny standard för säker navigering till sjöss och situationsmedvetenhet. M300-seriens marina kameror tillämpar förbättrad stabiliseringsteknik för högpresterande bildtagning i synligt ljus såväl som för värme- och multispektral bildtagning, och levererar stabil sikt i kritiska miljöer.

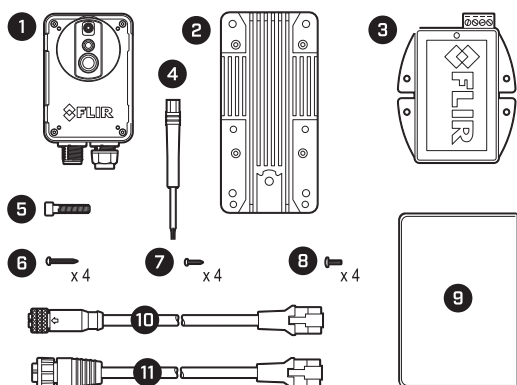
VÄRMEKAMEROR

ARTIKEL-NUMMER	BENÄMNING	PRIS EXKL. MOMS	PRIS INKL. MOMS
TERMISK KAMERA			
AX8 MOTORRUMSKAMERA			
E70321	AX8 Kamera för både synligt ljus och värmestrålning med temperatursmätning	11,752 kr	14,690 kr
261-2319-00	AX8 RAM Monteringssats	712 kr	890 kr
M SERIE TERMISK KAMERA- JUSTERBAR			
E70354	M232 Termisk IP kamera (320 x 240, 9Hz) med zoom och pan & tilt	39,752 kr	49,690 kr
M SERIES STABILISED PAN & TILT VISIBLE / THERMAL CAMERAS			
E70605	M300C stabiliserad dagljuskamera med pan, tilt och 30X optisk zoom	69,832 kr	87,290 kr
E70528	M332 stabiliserad termisk IP kamera (320 x 256, 24° synfält) med pan, tilt och elektronisk zoom	96,712 kr	120,890 kr
E70526	M364 stabiliserad termisk IP kamera (640 x 512, 9Hz, 24° synfält) med pan, tilt och elektronisk zoom	161,192 kr	201,490 kr
E70519	M364C stabiliserad termisk IP kamera (640 x 512, 24° synfält) samt lågljuskamera i färg med pan, tilt och elektronisk zoom	225,672 kr	282,090 kr
E70521	M364C LR stabiliserad termisk långdistans IP kamera (640 x 512, 18° synfält) samt lågljuskamera i färg med pan, tilt och elektronisk zoom	322,472 kr	403,090 kr
TILLBEHÖR			
T70477	JCU1 spänningsmatning på ethernet (PoE) kit	10,712 kr	13,390 kr
T70478	JCU2 spänningsmatning på ethernet (PoE) kit	17,112 kr	21,390 kr
A80510	JCU3 M100/M200/M300 Joystick	4,232 kr	5,290 kr
E70537	AR200 Augmented Reality stabiliseringsmoul för IP-kamera	5,912 kr	7,390 kr
A80667	M300 0,5m kabelkit	2,312 kr	2,890 kr
A80696	M300 3m kabelkit	2,792 kr	3,490 kr
A80664	M300 10m kabelkit	3,992 kr	4,990 kr
A80437	RS150/MicroTalk/EV-1 puck klämring och standardfäste	392 kr	490 kr
A80370	Stolpmontage för RS150 och Micro-Talk puck	392 kr	490 kr
A80511	Spänningskabel vinklad M100/M200 (10m)	952 kr	1,190 kr
A80512	Raynet 90° till raynet (10m)	1,512 kr	1,890 kr
A80513	Raynet (hane) till RJ45 (100mm)	152 kr	190 kr
A80509	Monteringsfot för M100/M200 vid upp & ner-montage	792 kr	990 kr
A80643	M300 packningssats - "Top-Down Riser"	552 kr	690 kr
A80641	M300 "Top-Down Riser" - sats med packning & skruvar	1,352 kr	1,690 kr
A80508	IP till Analog Video Decoder	11,192 kr	13,990 kr
4230175	8 ports nätverksswitch med spänningsmatning till ethernet (PoE)	15,032 kr	18,790 kr
KAMERA FÄSTEN			
A80571	M132/M232 mastfäste till värmekamera	3,272 kr	4,090 kr

VÄRMEKAMEROR



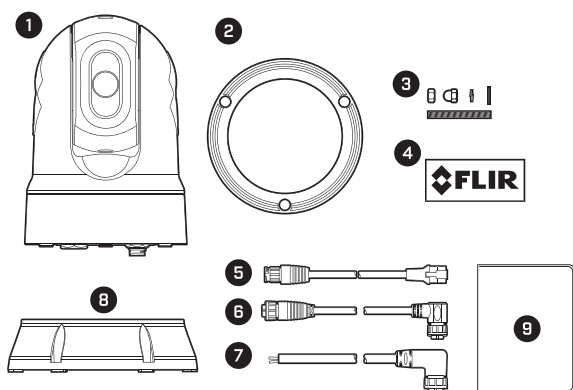
MTMS: I FÖRPACKNINGEN



1. MTMS värmekamera
2. Fäste för kylning
3. PoE-injektor (se varningen "Potentiell antändningskälla")
4. T6 Torxskruvmejsel
5. Sexkantsbult 20 x 30 mm (för montering av kylningsfäste på tillvalet monteringsfäste: R70375.)
6. 4 st. skruvar nr 6, 25 mm (för ytmontering av kylningsfäste/kameramontage)
7. 4 st. PT 22x8 T6 torx-skrivar (för montering av kylningsfäste på kamera.)
8. 4 st. 10–32UNF 1/2-tums sexkantsbultar (för montering av kylningsfäste på tillvalet RAM®-fästet 261–2288–00)
9. Dokumentation
10. Ethernet-kabel 5 m (M12 X-kodad till RJ45) (för anslutning av kamera till PoE-injektor)
11. Adapterkabel RayNet till RJ45 3 m (för anslutning av PoE-injektor till Raymarines multifunktionsdisplay eller nätverksswitch)



M2XX-SERIEN: I FÖRPACKNINGEN

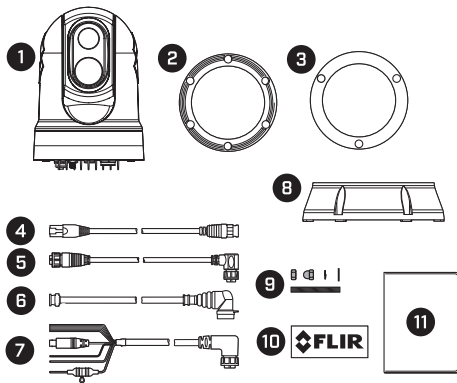


1. Värmekamera
2. Värmekamerans bas-tätning
3. 3 st. fästeanordningar för värmekamera: muttrar, kupolmuttrar, fjäderbrickor, platta brickor och gängade stift
4. 2 st. självhäftande dekaler (endast för montering med kulan nedåt)
5. Adapterkabel RayNet till RJ45 (100 mm)
6. Högvinklad adapterkabel RayNet till RayNet (10 m)
7. Högvinklad 3-stifts strömkabel (10 m)
8. Sats med uppochnervänd fot (fot, tätning för foten nertill och monteringsmall för foten ingår)
9. Dokumentationsuppsättning

VÄRMEKAMEROR

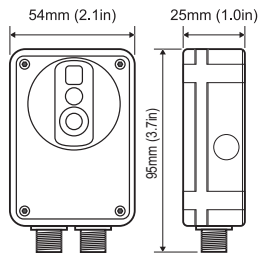


M3XX-SERIEN: I FÖRPACKNINGEN

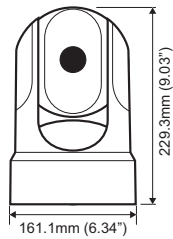


1. M300-kamera
2. Kamerans bas-tätning
3. Kamerapackning
4. Adapterkabel RayNet till RJ45, 120 mm
5. Högervinklad kabel RayNet till RayNet, 3 m
6. Högervinklad HD-SDI videokabel (med BNC-anslutningar), 3 m
7. Högervinklad ström-/NMEA 0183-/videokabel, 3 m
8. Monteringsfot
9. 3 st. kamerafästen: muttrar, kupolmuttrar, fjäderbrickor och platta brickor, gängade stift
10. 2 st. självhäftande dekaler (endast för montering med kulan nedåt)
11. Dokumentationsuppsättning

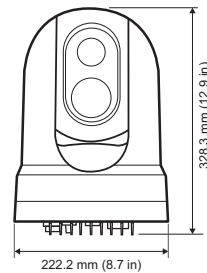
← (mm / in.) →



MTMS



M232



M3XX

VIDEOKAMEROR



NYHET



SEGLING



CRUISING



FISKE

CAM300 mini-IP-kamera för dag/natt med brett synfält, är utformad för Raymarine Axioms multifunktionsskärmar. CAM300, som är utrustad med en HD-videosensor, omvandlar Axiom till ett kraftfullt videoövervakningssystem ombord. Använd CAM300 för att övervaka döda vinklar, överblicka besättningen eller iakttä och spela in allt fiske från styrplatsen. Kombinera CAM300 med Raymarines AR200-sensor och fatta smartare navigationsbeslut med hjälp av ClearCruise Augmented Reality (förstärkt verklighet, AR) för att överlagra AIS-mål, waypoints och sjökortsobjekt på Axioms videodisplay.

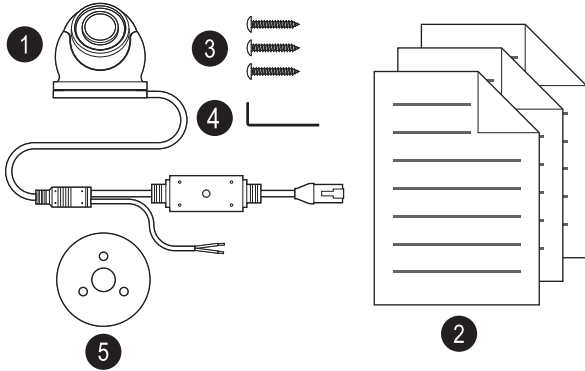
- Se upp till fyra CAM300-videoströmmar samtidigt på en enda Axiom-display
- 3MP CMOS-sensor ger upplösning på upp till 1080p
- Inbyggda infraröda sändare för utmärkt sikt på nära håll i svagt ljus på upp till 10 meter
- Bildvändnings- och inverteringsfunktioner för installation ball-up/ball-down och omvänd video
- ONVIF Profile S-kompatibel för kompatibilitet med appar för säkerhetssystem
- Enkel att installera med antingen direkt 12-volts anslutning eller PoE-kabel (Power over Ethernet)
- Robust IP66-kapsling för marina installationer under och över däck

ARTIKEL-NUMMER	BENÄMNING	PRIS EXKL. MOMS	PRIS INKL. MOMS
VIDEO KAMERA			
IP KAMERA FÖR DAG OCH NATT (IR)			
E70346	CAM210 Övervakningskamera för användning dag och natt (IP kontakt)	6,952 kr	8,690 kr
E70347	CAM220 Kupolkamera för övervakning dag och natt (IP kontakt)	6,152 kr	7,690 kr
E70660	CAM300 Kupolkamera för övervakning dag och natt (IP kontakt)	6,392 kr	7,990 kr
4115028	Vattentät RJ45 till RJ45 kopplingsenhet	232 kr	290 kr
A62360	RayNet till RJ45 kabel hane 1m	712 kr	890 kr
A80151	RayNet till RJ45 kabel hane 3 m.	712 kr	890 kr
A80159	RayNet till RJ45 kabel hane 10 m.	1,192 kr	1,490 kr
4113746	12/24V PoE (power over ethernet) injektor	1,912 kr	2,390 kr

VIDEOKAMEROR

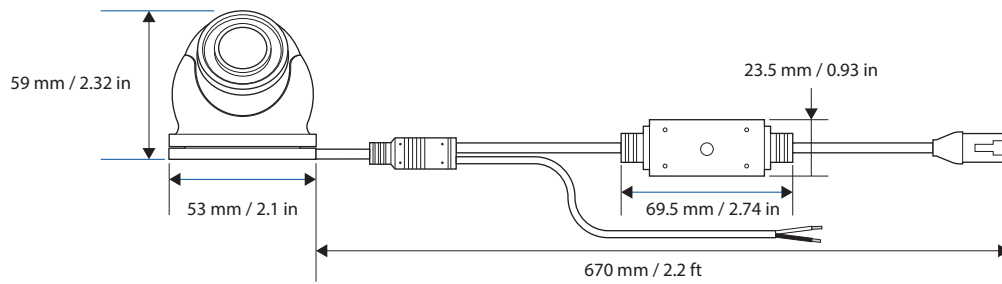


CAM300: I FÖRPACKNINGEN



1. Kamera CAM300
2. Dokumentation
3. Monteringskruvar, 3 st.
4. Insexnyckel (Allennyckel)
5. Vattentät packning

← (mm / in.) →



CLEARCRUISE AR



SEGLING



CRUISING



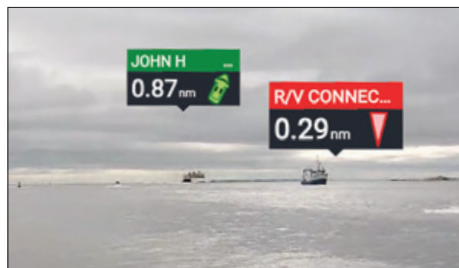
FISKE

Med ClearCruise™ AR (förstärkt verklighet) får du förhöjd och förstärkt uppfattning av omgivningen till sjöss via Raymarines multifunktionsdisplayer i Axiom® serien. Raymarine Axiom-användare kan med hjälp av ClearCruise AR fatta klokare beslut när navigationsobjekt överlagras direkt på Axioms HD-videodisplay.



Fatta klokare beslut

Se kritiska navigationsobjekt överlagrade på HD-video. Omgivande AIS-utrustade fartyg och sjömärken utmärkta på kartan är tydligt identifierade med kraftig grafik på direktsänd, dynamisk videobild.



Förstå och reagera på den närliggande marina trafiken

Färgkodning ger omedelbar identifiering, status och riskbedömning av aktiva AIS-mål. ClearCruise AR tillhandahåller positiv identifiering av AIS-utrustade fartyg över horisonten.



Förstå komplexa navigationsituationer

Större kartobjekt identifieras för omedelbar avisering och igenkänning. ClearCruise AR-tekniken visar visuellt var dina sparade waypoints och markeringar finns.

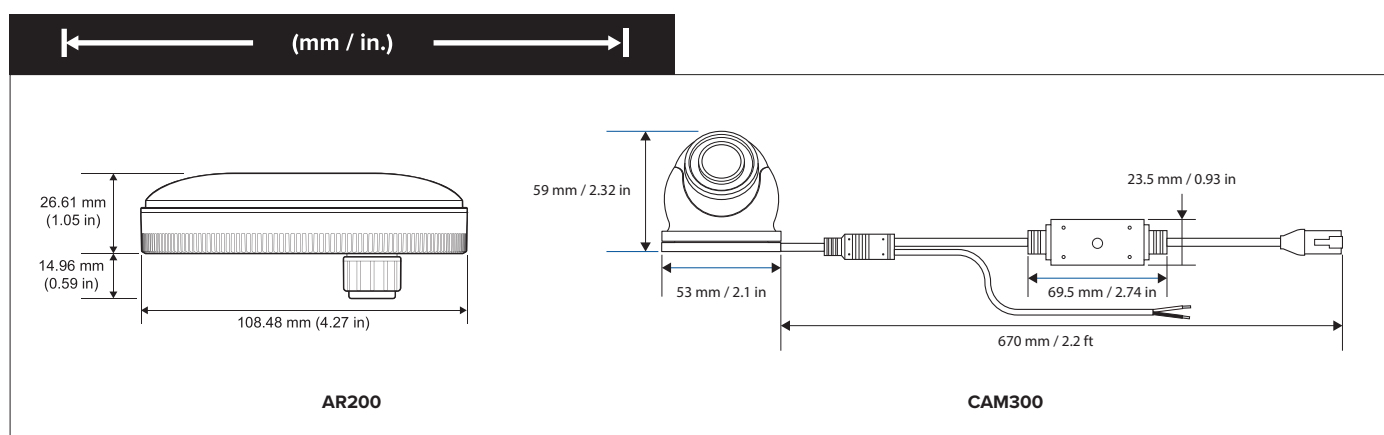


Se waypoints i verkligheten

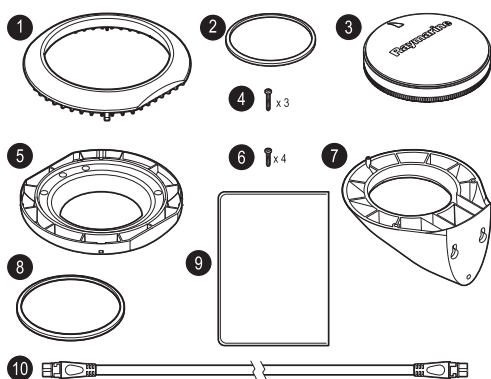
Visualisera näraliggande markeringar och waypoints för att underlätta navigeringen. Med ClearCruise AR-teknik urskiljer du lätt bojarna som markerar gränserna för säker farled en dimmig dag.

CLEARCRUISE AR

ARTIKEL-NUMMER	BENÄMNING	PRIS EXKL. MOMS	PRIS INKL. MOMS
AUGMENTED REALITY			
T70453	Augmented Reality paket med CAM220 kupolkamera, AR200, 1m STNG stamledning, T-koppling och 10m RayNet kabel	13,352 kr	16,690 kr
T70452	Augmented Reality paket med CAM210, AR200, 1m STNG stamledning, T-koppling och 10m RayNet kabel	14,472 kr	18,090 kr
T70581	Augmented Reality paket med CAM300 kupolkamera, AR200, 1m STNG stamledning, T-koppling och 10m RayNet kabel	13,912 kr	17,390 kr
E70537	AR200 Augmented Reality stabiliseringsmouf för IP-kamera	5,912 kr	7,390 kr



AR200: I FÖRPACKNINGEN



1. Monteringslist (överst).
2. Liten tätningsring.
3. AR200.
4. 3 st. stora bygelfästen för skottmontering (med välvt huvud, Pozi DIN7981 ST 3,9x22 C Z A4, rostfritt stål)
5. Monteringsbricka (nederst).
6. 4 st. monteringsfästen för små ytor (välvt huvud, Pozi DIN7981-ST 2,9x13 C Z A, rostfritt stål).
7. Skottbygel (vägg).
8. Stor tätningsring.
9. Dokumentation.
10. Kabel (vit) till SeaTalk^{NG}, 6 m.

SATELLIT-TV



SEGLING



CRUISING



FISKE

Raymarines antenner för satellit-TV ger din underhållning ombord samma goda prestanda och användarvänlighet som du skulle förvänta dig av ditt underhållningssystem hemma. Våra antensystem, inneslutna i ett kupolformat hölje, spårar och tar emot satellit-TV-signaler automatiskt under nästan alla förhållanden – garanterad snabb, tydlig och pålitlig åtkomst till hundratals digitala kanaler.

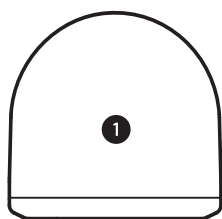
ARTIKEL-NUMMER	BENÄMNING	PRIS EXKL. MOMS	PRIS INKL. MOMS
Satellit TV			
33STV, 37STV, 45STV / 60STV SATELLIT TV ANTENNER			
E70454	33STV - 33cm satellit TV-system för Europa (ersätter E42171)	47,272 kr	59,090 kr
E70457	37STV - 37cm satellit TV-system för Europa (ersätter E93018-2)	53,672 kr	67,090 kr
E70462	45STV - 45cm satellit TV-system för Europa (ersätter E93003-2)	59,032 kr	73,790 kr
E70466	45STV - 45cm satellit TV-system med Auto Skew för Europa (ersätter E70151)	64,472 kr	80,590 kr
E70473	60STV - 60cm satellit TV-system för Europa, mellanöstern, Sydamerika (ersätter E93008-2)	107,432 kr	134,290 kr
ÖVRIGA SATELLIT TV			
E70453	33STV - 33cm satellit TV-system för Nordamerika (ersätter E42170)	47,272 kr	59,090 kr
E70456	37STV - 37cm satellit TV-system för Nordamerika (ersätter E93017-2)	53,672 kr	67,090 kr
E70461	45STV - 45cm satellit-antenn HD systempaket för Nordamerika (ersätter E93013-2)	59,032 kr	73,790 kr
E70471	60STV - 60cm satellit TV antensystem för Nordamerika HD (ersätter E93014-2)	85,912 kr	107,390 kr
E70455	33STV - 33cm satellit TV-system för Nya Zeeland (ersätter E42220)	47,272 kr	59,090 kr
E70458	37STV - 37cm satellit TV-system för Nya Zeeland (ersätter E42128-2)	47,272 kr	59,090 kr
E70459	37STV - 37cm satellit TV-system för Australien (ersätter E42192-2)	47,272 kr	59,090 kr
E70460	37STV - 37cm satellit TV-system för Kina inkl. SAT9 (ersätter E70333)	53,672 kr	67,090 kr
E70463	45STV - 45cm satellit TV antensystem för Nya Zeeland (ersätter E93004-2)	53,672 kr	67,090 kr
E70464	45STV - 45cm satellit TV antensystem för Australien (ersätter E42193-2)	59,032 kr	73,790 kr
E70468	45STV - 45cm satellit TV antensystem för Kina inkl. SAT9 (ersätter E70334)	53,672 kr	67,090 kr
E70474	60STV - 60cm satellit TV antensystem för Kina och Nya Zeeland (ersätter E93011-2)	85,912 kr	107,390 kr
E70475	60STV - 60cm satellit TV antensystem Gen 2 för Australien (ersätter E42194-2)	85,912 kr	107,390 kr

SATELLIT-TV

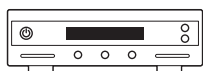
ARTIKEL-NUMMER	BENÄMNING	PRIS EXKL. MOMS	PRIS INKL. MOMS
SATELLIT TV TILLBEHÖR			
E42172	33STV tom antenn & monteringsplatta	6,392 kr	7,990 kr
E96016	Tom antennkupol STV37	8,552 kr	10,690 kr
E96009-V	Tom antennkupol och bas STV45	9,592 kr	11,990 kr
E96013	Tom antennkupol och bas STV60	16,072 kr	20,090 kr
E96007	Spänning/datakabel - ACU till antenn (30m)	2,952 kr	3,690 kr
E96008	RF kabel - 30m	4,872 kr	6,090 kr



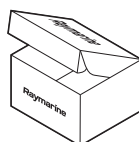
33STV / 37STV / 45STV / 60STV



2

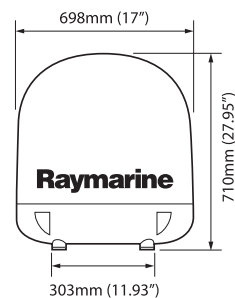
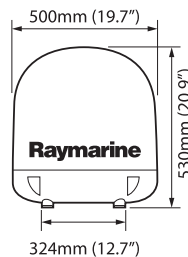
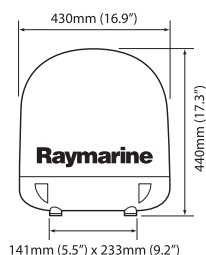
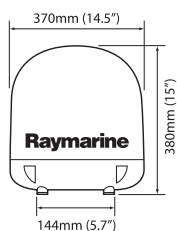


3



1. STV-kupol
2. Antennkontrollenhet (ACU)
3. Tillbehörspaket

← (mm / in.) →



AIS



SEGLING



CRUISING



FISKE

Med AIS (Automatic Identification System) kan navigationsstatus utbytas mellan fartyg och trafikövervakningscentraler på land. Kommersiella fartyg, oceangående fartyg och fritidsbåtar utrustade med AIS sändare/mottagare sänder AIS-meddelanden med fartygets namn, kurs, fart och aktuell navigationsstatus.



AIS700 AIS SÄNDARE/ MOTTAGARE

AIS 700, ett sändar-/mottagarsystem klass B med den senaste SO-TDMA-tekniken. Kompletterat med inbyggd antensplitter som gör att AIS kan dela antenn med VHF.



AIS4000 AIS SÄNDARE/ MOTTAGARE

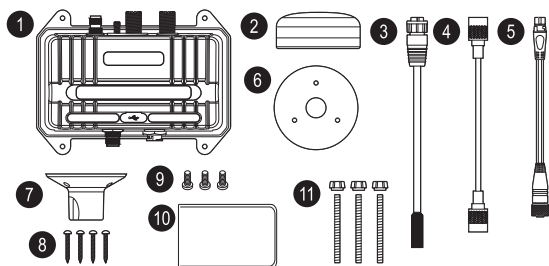
AIS4000 kan skryta med en högupplöst färgdisplay för snabb åtkomst till integrerade kartor, larm och spårning. Ytterligare support för trådbundna och trådlösa nätverk med fartygssystem gör AIS4000 till en av de främsta certifierade SOLAS- och insjöfarledsmottagarna av klass A.

ARTIKEL-NUMMER	BENÄMNING	PRIS EXKL. MOMS	PRIS INKL. MOMS
AIS - AUTOMATISKT IDENTIFIERINGSSYSTEM			
AIS - AUTOMATISKT IDENTIFIERINGSSYSTEM			
E70476	AIS700 Klass B Sändare / mottagare med integrerad splitter	12,792 kr	15,990 kr
AIS Class A - AUTOMATISKT IDENTIFIERINGSSYSTEM			
E70601	AIS4000 transponderpaket	34,312 kr	42,890 kr
TILLBEHÖR			
A80586	AIS 4000/5000 monteringsbygel	552 kr	690 kr
A80587	AIS 4000/5000 spänningskabel	552 kr	690 kr
A80588	AIS 4000/5000 kopplingsbox	8,072 kr	10,090 kr
A80589	GA200, AIS 4000/5000 GNSS-antenn	1,592 kr	1,990 kr
A80590	AIS 4000/5000 VHF-antenn (med infästningar)	4,472 kr	5,590 kr
A80593	AIS 4000/5000 Interface kablar (2x)	3,112 kr	3,890 kr
A80594	AIS 4000/5000 tryckknapp för "tyst läge"	552 kr	690 kr
A80597	VHF kontaktdon (PL-259 - hane)	232 kr	290 kr
A80598	VHF kontaktdon (PL-259 - hona)	232 kr	290 kr
A80599	GPS kontaktdon (TNC - hane)	232 kr	290 kr
A80600	GPS kontaktdon (TNC - hona)	152 kr	190 kr
A06045	STng till NMEA2000 (hona) 0.4m	472 kr	590 kr

AIS



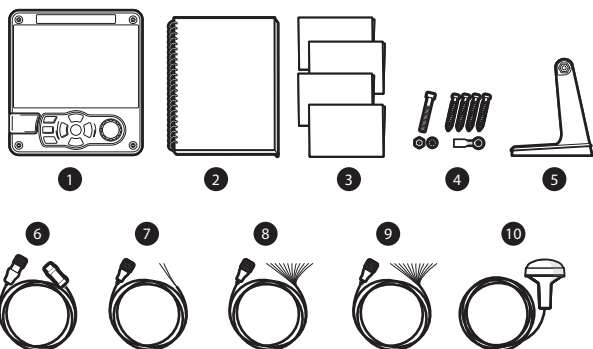
AIS700: I FÖRPACKNINGEN



1. Sändare/mottagare
2. GNSS-antenn med kabel, 2 m
3. Ström/datakabel
4. VHF-radiokabel, 1 m
5. Adapterkabel DeviceNet till SeaTalk^{NG}
6. Packning till GNSS-antenn
7. Skaftmontage till GNSS-antenn
8. Fästen för AIS-enhet
9. Skruvar
10. Dokumentation
11. Fästen för tillvalet infälld montering av GNSS-antenn

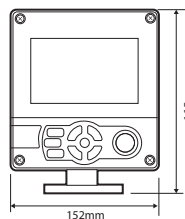
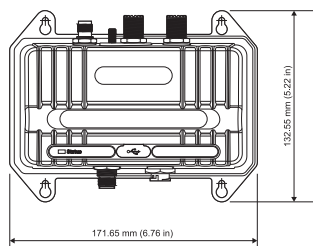


AIS4000: I FÖRPACKNINGEN



1. AIS sändare/mottagare
2. Produkthandbok
3. Dokumentationsuppsättning
4. Fästen
5. Monteringsfäste
6. Kabel STng till DeviceNet
7. Spänningskabel
8. 14-vägs datakabel
9. 18-vägs datakabel
10. GNSS-antennkabel komplett

← (mm / in.) →



VHF-KOMMUNIKATION



SEGLING



CRUISING



FISKE

Från kompakta VHF-radioenheter till den ultimata allt-i-ett-lösningen – vi har en VHF-radio för alla båtägare! Med en VHF-radio från Raymarine hörs du alltid högt och tydligt. Oavsett om det är vår nya kompakta Ray53, den fullskaliga Ray63 eller multifunktionsradion Ray73 kan du lita på att din Raymarine VHF står för årtalats problemfri kommunikation till sjöss.



RAY53

Raymarines Ray53-radio är liten till storleken men stor när det kommer till funktioner och prestanda. Ray53 är en komplett marin VHF-radio med klass D digitalt selektivt anrop (DSC) och inbyggd GPS-mottagare.



RAY63

Ray63 erbjuder pålitlig VHF-prestanda, multi-stationskontroll och intercom-kapacitet med tillvalet RayMic trådlösa och trådbundna styrenheter. Ray63 har inbyggd GPS-mottagare och digitalt selektivt anrop klass D (DSC).



RAY73

Ray73 har samma funktioner, prestanda och fjärralternativ som den fullstora Ray63 plus en integrerad AIS-mottagare. Tack vare NMEA0183- och NMEA2000-portarna kan Ray73 nätverka med sjökortsplottrar för AIS- och DSC-funktioner.

RAY90

Raymarines fast monterade Ray90 modulära VHF-radio tar multi-stationskommunikation och trafikhantering till en helt ny nivå när det gäller styrka, prestanda och flexibilitet. Ray90 är av typen black-box med en sändare/mottagare som gömmer sig bakom instrumentpanelen, i ett skåp eller i stort sett var som helst.

RAY91

Ray91 är ett komplett VHF-radiosystem som även har inbyggd AIS-mottagare. Ray91 kan ta emot navigations- och säkerhetssändningar från AIS-utrustade fartyg i närheten och vidarebefordra dem till din kompatibla multifunktionsdisplay, kartplotter, radar och instrument.



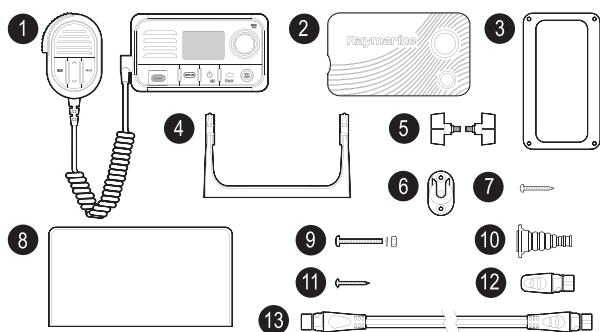
VHF-KOMMUNIKATION

ARTIKEL-NUMMER	BENÄMNING	PRIS EXKL. MOMS	PRIS INKL. MOMS
VHF RADIO			
VHF RADIO			
E70524	Ray53 VHF Radio med integrerad GPS-mottagare	4,472 kr	5,590 kr
E70516	Ray63 VHF Radio med integrerad GPS-mottagare (förberedd för ytterligare en handenhet)	5,592 kr	6,990 kr
E70517	Ray73 VHF Radio med integrerad GPS- och AIS-mottagare (förberedd för ytterligare en handenhet)	7,992 kr	9,990 kr
E70492	Ray90 VHF Fast monterad VHF (ink Raymic, passiv högtalare)	9,592 kr	11,990 kr
E70493	Ray91 VHF Fast monterad VHF med Ais mottagare (ink Raymic, passiv högtalare)	11,752 kr	14,690 kr
T70424	Ray 90 VHF blackbox med AIS 700 sändare/mottagare (inkl. trådburen handenhet, passiv högtalare)	20,392 kr	25,490 kr
VHF RADIO TILLBEHÖR			
T70469	Ray 63/73 trådlös förstastation inklusive trådlös handenhet, trådlös hub och aktiv högtalare	7,032 kr	8,790 kr
T70433	Ray 90 trådlös förstastation inklusive trådlös handenhet, trådlös hub och aktiv högtalare	7,032 kr	8,790 kr
T70434	Ray 90 trådlös andrastation inklusive trådlös handenhet och aktiv högtalare	4,312 kr	5,390 kr
T70432	Ray90/73/63 andrastation kit ink. Raymic, Y-kabel, passiv högtalare & 10m kabel	5,192 kr	6,490 kr
A80540	Ray 90/91 Trådlös hub	2,872 kr	3,590 kr
A80541	Ray90/91 Trådlös Hub antenn kabel (5m)	1,032 kr	1,290 kr
A80542	Ray90 passiv högtalare	1,192 kr	1,490 kr
A80543	Ray 90/91 aktiv högtalare	1,592 kr	1,990 kr
A80544	Ray 90/91 Trådlös handenhet (med laddning)	3,112 kr	3,890 kr
A80289	Raymic till Ray63/73/90 (utan kabel)	2,552 kr	3,190 kr
A80291	Förlängningskabel till Raymic 63/73/90 (5m)	1,032 kr	1,290 kr
A80292	Förlängningskabel till Raymic 63/73/90 (10m)	1,192 kr	1,490 kr
A80290	Förlängningskabel till Raymic 63/73/90 (15m)	1,592 kr	1,990 kr
A80296	Fistmic adapterkabel (12 pinn till 8 pinn) 400mm	872 kr	1,090 kr
A80297	Raymic adapterkabel (12 pinn till 12 pinn) med passiv högtalarutgång (400mm)	872 kr	1,090 kr
A80333	Svart ram för Ray63/73	72 kr	90 kr
R70739	Trådlös adapterkabel (Ray63 / 73) 220mm	632 kr	790 kr
R70484	VHF mikrofonfäste	152 kr	190 kr
M95435	Horn för loudhailer	3,272 kr	4,090 kr

VHF-KOMMUNIKATION



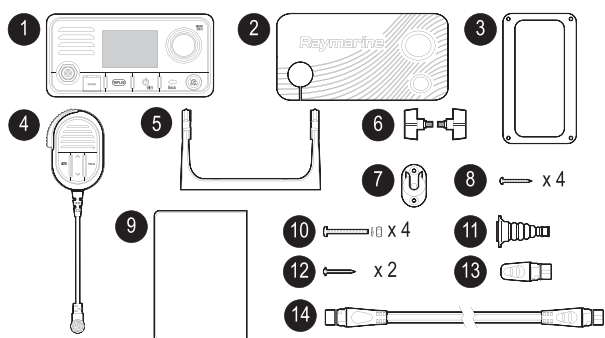
RAY53: I FÖRPACKNINGEN



1. VHF-radio
2. Solskydd
3. Packning för panelmontering
4. Monteringsfäste (bygel)
5. Rattar för monteringsfäste
6. Fistmic hakfäste
7. 4 st. skruvar M4x25 (för bygelfäste)
8. Dokumentation
9. 4 st. muttrar M4, fjädrande brickor och maskinskrivar M4x25 (för panelmontering)
10. Skyddshölje för antenn
11. 2 st. skruvar M4x12 (för montering av Fistmic med hakfäste).
12. SeaTalk^{NG} blindplugg
13. Grenkabel till SeaTalk^{NG}, 400 mm (A06038)



RAY63/73: I FÖRPACKNINGEN

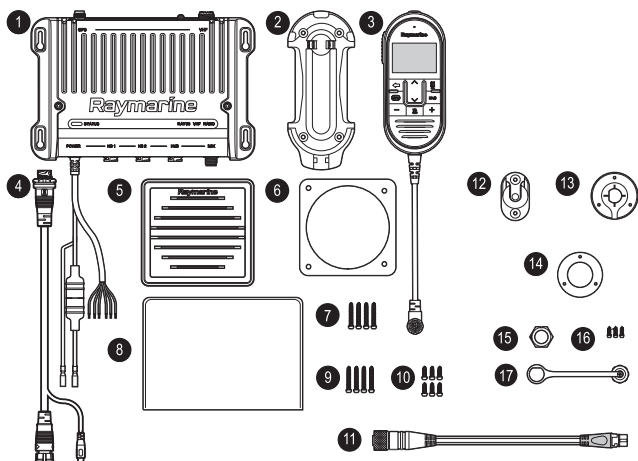


1. VHF-radio
2. Solskydd
3. Packning för panelmontering
4. Fistmic
5. Monteringsfäste (bygel)
6. Rattar för monteringsfäste
7. Fistmic hakfäste
8. 4 st. skruvar M4x25 (för bygelfäste)
9. Dokumentation
10. 4 st. muttrar M4, fjädrande brickor och maskinskrivar M4x25 (för panelmontering)
11. Skyddshölje för antenn
12. 2 st. skruvar M4x12 (för montering av Fistmic med hakfäste).
13. SeaTalk^{NG} blindplugg
14. Grenkabel till SeaTalk^{NG}, 400 mm (A06038)

VHF-KOMMUNIKATION

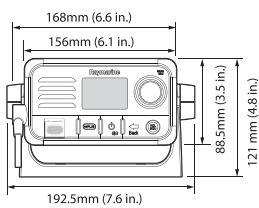


RAY90: I FÖRPACKNINGEN

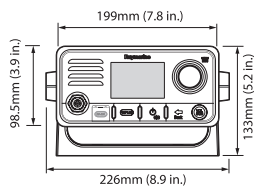


1. Ray90/Ray91 VHF DSC Radio basstation (inklusive ansluten el- och datakabel)
2. Hölster för trådbundet handset
3. Trådbundet handset
4. Adapterkabel till trådbundet handset med RCA Audio, 400 mm (1,3 fot)
5. Passiv högtalare och infättning
6. Monteringspackning till passiv högtalare
7. 4 st. M4x25 skruvar (för montering av trådbunden högtalare)
8. Dokumentation
9. 4 st. M4x25 skruvar (för montering av basstation)
10. 6 st. skruvar M4x12 (för montering av handenhetens hölster och hake)
11. Adapterkabel DeviceNet till SeaTalk^{NG}, 1 m
12. Platta med hake för handset
13. Monteringsplatta för kabel genom panel
14. Packning för monteringsplatta för kabel genom panel
15. Monteringsmutter för kabel genom panel
16. Skruvar genom panelens kabelmonteringsplatta, 3 st.
17. Dammskydd vid montering av kabel genom panel

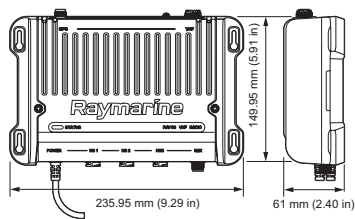
← (mm / in.) →



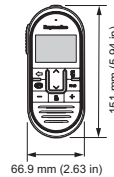
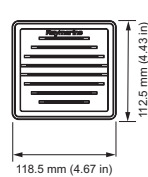
RAY53



RAY63/73



RAY90/91



NEUBOAT DOCK



NY

Vi har bildat en strategisk allians med Avikus, en pionjär inom autonomt båtliv, för att integrera Avikus NeuBoat-teknik i Raymarine system. Raymarine och Avikus förbättrar din tid på vattnet och ser till att du navigerar och lägger till din båt utan onödiga bekymmer. NeuBoat Docks 360-graders kamerasystem för dockning med fågelperspektiv för Axiom innehåller Avikus banbrytande autonom teknik som gör att du tryggt och säkert kan lägga till med din båt.

Att lägga till kan vara stressigt. Dolda vinklar, vind och strömmar, alla samverkar mot dig. Raymarine och Avikus Neuboat-systemet gör tilläggnen enkel. Med Neuboat Dock får du 360 graders vy runt båten, och döda vinklar elimineras så du kan manövrera i trånga utrymmen och närma dig kajen utan stress.



360 GRADERS MEDVETENHET

Ett system med 6 kameror ger 360 graders fågelperspektiv runt båten.



TRYGG ANGÖRING

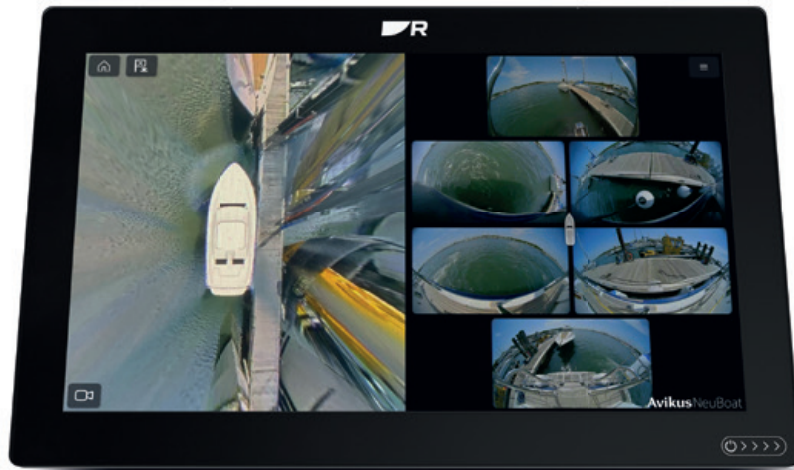
Avståndsguider på skärmen ger visuella ledtrådar och hjälper dig att lägga till i trånga utrymmen.



FLERA VYER

Det känns bra med en vy på 360 grader eller att se varje kamera för sig med förinställda dockningslägen.

NEUBOAT DOCK



SEX KAMEROR FÖR ÖVERVAKNING AV OMGIVNINGEN

Installeras i fören, fören/babord, fören/styrbord, babord, styrbord och akter på båten och ger 360° fågelperspektiv av fartygets omedelbara omgivning. Sex kameror ger täckning för fartyg på upp till 100 ft (30 meter)

AVIKUS CAMERA CONVERSION UNIT

Den här enheten är installerad under däck och tar emot data från de 6 övervakningskamerorna i Surround-View och överför sedan bearbetade data till den anslutna enheten för objektigenkänning, Object Recognition Unit. För fartyg över 50 fot (15 meter) kan ytterligare en Camera Conversion Unit och nätverkskablage behövas.

ENHET FÖR OBJEKTIGENKÄNNING

Avikus Object Recognition är installerad under däck och tar emot data från Camera Conversion Unit och tolkar sedan den visuella informationen från alla anslutna kameror till en synkroniserad vy.

AXIOM DISPLAY

Vid rodret ger en Axiom kartplotterdisplay enkel pekskärmsåtkomst till Neuboat Docks användargränssnitt och 360 graders kameravy.

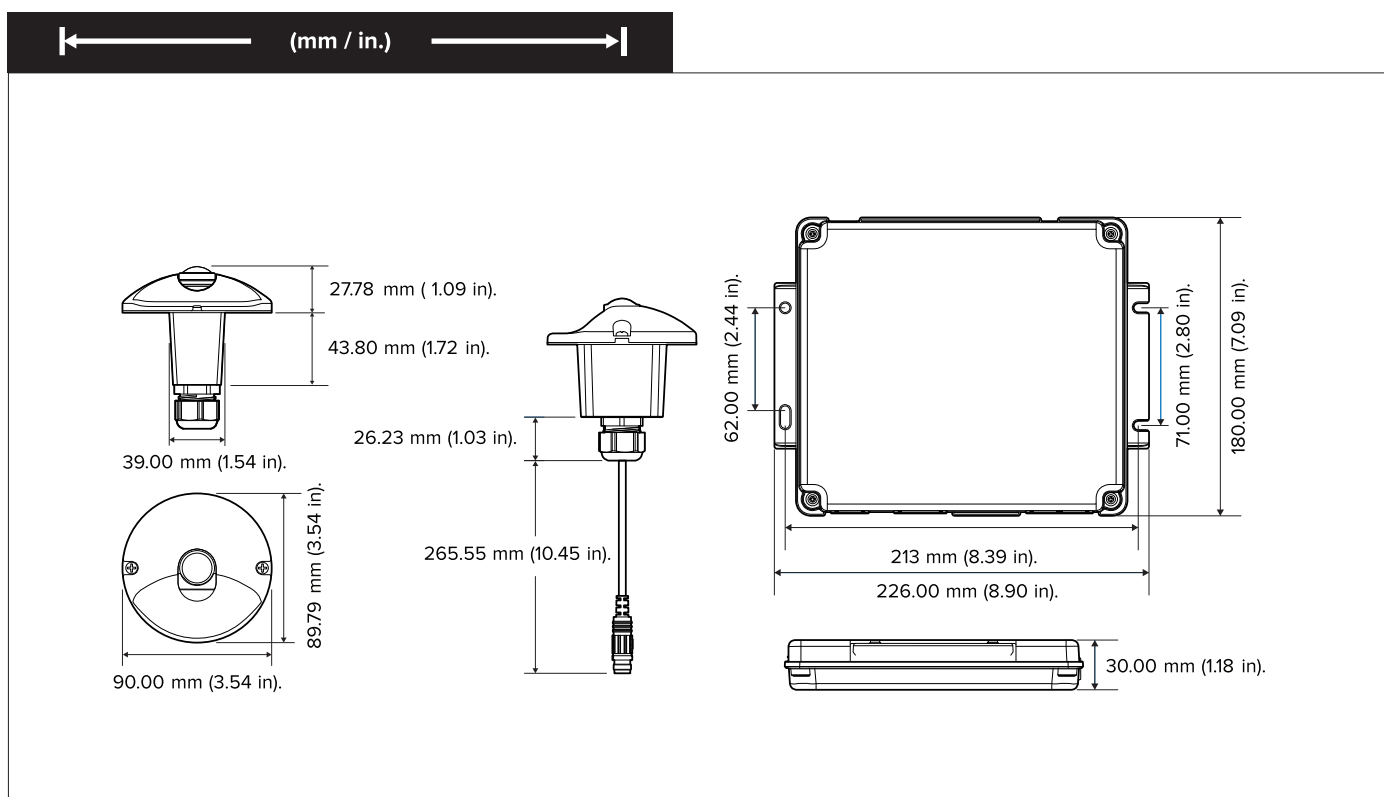
FÖRENKLAD INSTALLATION FÖR BÅTBYGGARE

Avikus Neuboat Dock från Raymarine är utformat för nybyggnation av båtar och erbjuder förenklad konfiguration och driftsättning. Kalibrering kan utföras på land eller i vatten. Inga besvärliga kalibreringsmattor eller stolpar som används i andra system krävs. För kalibreringen behövs inte Raymarine-personal på plats vid båtfabriken. Neuboat Dock kan kalibreras på distans med en enkel Axiom-internetanslutning via Wi-Fi eller en YachtSense Link-router.

- För båtar i storleksordningen 50 fot (15 meter)
- Inbegriper sex kameror för övervakning av omgivningen
- Inbegriper Avikus enhet för hinderigenkänning
- Inbegriper Avikus Camera Conversion Unit
- Kompatibel med Axioms kartplottrar (säljs separat)

NEUBOAT DOCK

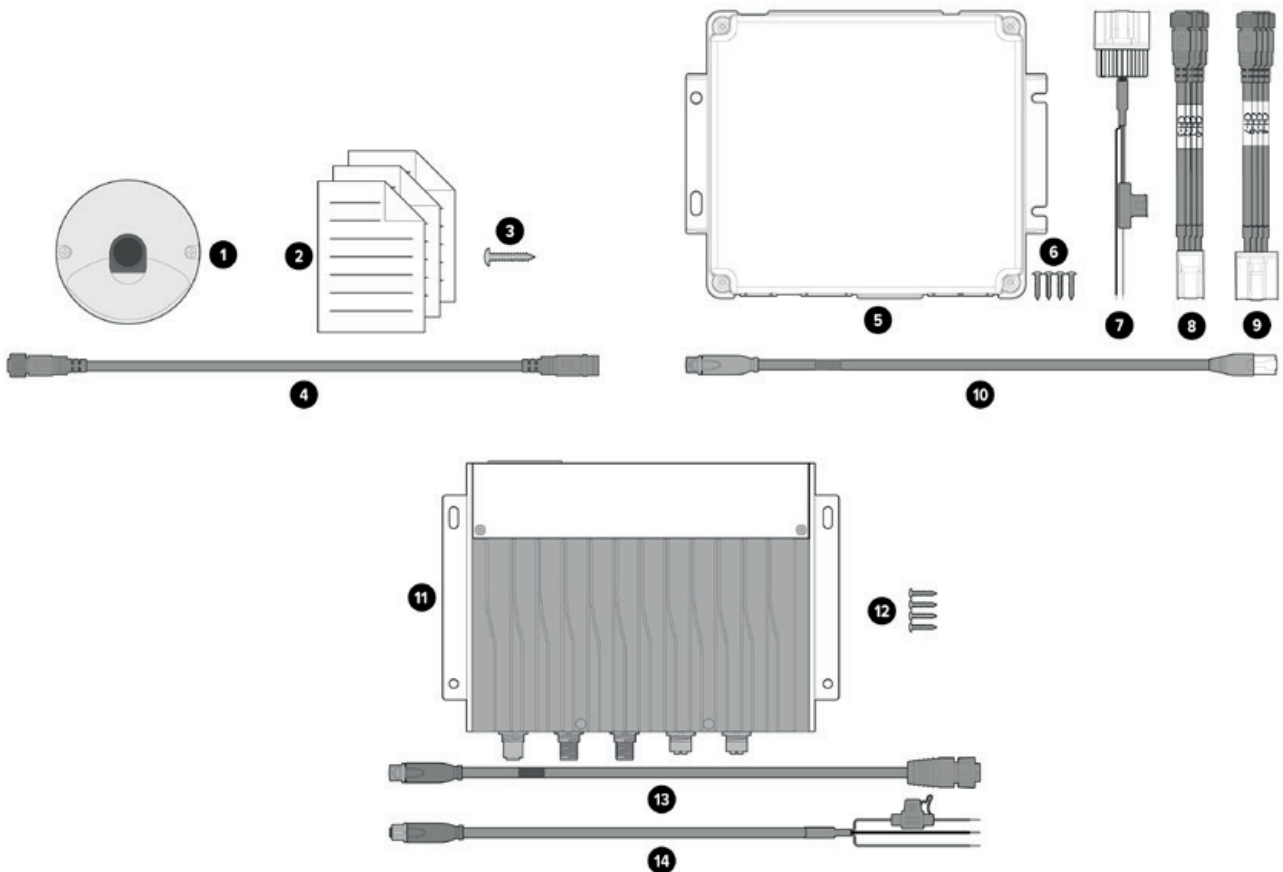
ARTIKEL-NUMMER	BENÄMNING	PRIS EXKL. MOMS	PRIS INKL. MOMS
Avikus Neuboa			
Avikus Neuboa System			
E70699	Neuboa Dock Basic System	239,992 kr	299,990 kr
TILLBEHÖR			
A80760	Konverteringsmodul för kamera	59,992 kr	74,990 kr
A80761	Kabel för anslutning av kamera till konverteringsmodul för kameror (15m)	2,392 kr	2,990 kr
A80762	Kabel för anslutning av kamera till konverteringsmodul för kameror (20m)	3,592 kr	4,490 kr
A80763	Kabel för anslutning av konverteringsmodul för kameror till Raynet (15m)	2,392 kr	2,990 kr
A80764	Kabel för anslutning av konverteringsmodul för kameror till Raynet (25m)	3,592 kr	4,490 kr
A80765	Kabel för anslutning av modul för igenkänning av objekt till Raynet (25m)	3,592 kr	4,490 kr
A80766	Kabel för anslutning av modul för igenkänning av objekt till Raynet (50m)	5,992 kr	7,490 kr
A80767	Kabel för anslutning av konverteringsmodul för kameror till modul för igenkänning av objekt (15m)	2,392 kr	2,990 kr
A80768	Kabel för anslutning av konverteringsmodul för kameror till modul för igenkänning av objekt (25m)	3,592 kr	4,490 kr
A80769	Strömkabel för modul för igenkänning av objekt (2m)	1,192 kr	1,490 kr
A80770	Strömkabel för konverteringsmodul för kameror (1m)	552 kr	690 kr
A80771	Kamera input kabel_1 till konverteringsmodul för kameror (0,2m)	552 kr	690 kr
A80772	Kamera input kabel_2 till konverteringsmodul för kameror (0,2m)	552 kr	690 kr



NEUBOAT DOCK



NEUBOAT DOCK: I FÖRPACKNINGEN



- | | |
|---|---|
| <ol style="list-style-type: none"> 1. (6 st.) Surround View övervakningskamera. 2. (1 st.) Dokumentationspaket (innehåller fil med placeringsplatser). 3. (24 st.) Fästskruvar. 4. (6 st.) SVM-kamera till CCU-kabel, 15 m (49,21 ft). 5. (1 st.) Enhet för kamerakonvertering. 6. (4 st.) Fästskruvar. 7. (1 st.) CCU-strömkabel, 1 m (3,3 ft). | <ol style="list-style-type: none"> 8. (1st.) CCU-ingångskabel för kamera 1 200 mm (7.87 in). 9. (1st.) CCU-ingångskabel för kamera 2 200 mm (7. 87 in). 10. (1 st.) Kabel CCU till ORU, 15 m (49.21 ft). 11. (1 st.) Enhet för objektigenkänning. 12. (4 st.) Fästskruvar. 13. (1 st) Kabel ORU till RayNet, 25 m (82.02 ft). 14. (1 st.) ORU-strömkabel, 2 m (6.56 ft). |
|---|---|

DOCKSENSE

ASSISTERAD ANGÖRINGSTEKNIK



CRUISING



FISKE

DOCKSENSE™ CONTROL – ASSISTERAD ANGÖRINGSTEKNIK

DockSense finns som en del av DockSense Control- och DockSense Alert-systemen. DockSense Alert ger navigatören bättre situationsmedvetenhet. DockSense Control bygger på detta med integration till båtens motor och styrsystem som beskrivs nedan. YachtSense-system är endast tillgängliga via båtbyggare och installerande återförsäljare.



ANGÖRINGSUTMANINGEN

Det kan vara ganska besvärligt att angöra en brygga, även för den mest erfarna kaptenen. Vind och tidvatten gör ofta uppgiften än svårare och en misslyckad angöring kan medföra dyra reparationer. Raymarines system DockSense™ Control är utformat för att öka navigatörens båthanteringsförmåga med hjälp av systemets Virtual Bumper™, zonteknik runt båten. Om ett objekt, t.ex. en pålning eller ett annat fartyg, möter den virtuella stötfångaren, anger DockSense™ Control automatiskt korrigerande styr- och bromsgaskommandon för att undvika objektet och hjälpa navigatören att guida fartyget till kaj.

FRAMTIDEN FÖR BÅTMANÖVRERING

DockSense Control använder GPS (global positioning system) och attitude heading reference system (AHRS) positionsavkännings teknik för att kompensera för påverkan av vind och strömmar för att båten ska kunna gå i hamn utan dramatik eller kostsamma kollisioner. Raymarines DockSense™ Control innefattar ett flertal kameror med maskinseende från FLIR, en central processor och appen DockSense Control som körs på Raymarines Axiom-navigationsdisplay. Systemet är integrerat med moderna joystickdrivsystem och erbjuder assisterade styr- och bromskommandon för att hjälpa navigatören att genomföra en smidig angöring.

DOCKSENSE

ASSISTERAD ANGÖRINGSTEKNIK

DockSENSE™ ALERT

DockSense Alert är nästa generationen av Raymarines intelligenta angöringsteknik, utformad för att förstärka navigatörens varseblivning av den närmaste omgivningen när båten manövreras i trånga lägen. Med DockSense Alert, som utnyttjar avancerad kamerateknik med stereobild, upptäcks föremål ovan vattenlinjen och skapar en intuitiv karta över potentiella faror runt båten. Videoflöde i realtid stärker navigatörens vy samtidigt som hörbara och synliga varningar informerar om när ett föremål är nära båten.



TRYGG ANGÖRING

Med DockSense Alert kan befälhavaren tryggt lägga till, även under besvärliga förhållanden, vid vilken kaj och på vilken plats som helst. Till skillnad från andra angöringshjälpmedel behöver DockSense Alert inga komplexa externa varningsljus eller sensorer på kajen. Raymarines DockSense Alert är helt självgående och integrerat med båtens navigationssystem, redo att tas i bruk varhelst och när det är dags för angöring.

Med Axioms app DockSense Alert på styropulsten får du en orienteringskarta som visar avstånden till föremål runt båten. Kameraflöden i realtid tillhandahåller ökad trygghet genom att eliminera blinda vinklar så att befälhavaren direkt kan se vad som händer. DockSense Alert erbjuder också praktiska aviseringar utifrån det avstånd navigatören vill få varningar om.

DOCKSENSE ALERT INTEGRERING I BÅTEN

Docksense Alert-systemen är utformade för professionell installation, och varje system integreras med Raymarines Axiom-multifunktionsdisplayer för navigering. Förutom avancerade kameror med stereobild i 3D kräver DockSense Alert-systemen precisionsteknik för kurs- och rörelseavkänning, dvs. DockSense kurssensorer AR250 och AR270. De två sensorerna tillsammans skapar ett synnerligen exakt GPS-kompasssystem, som inte påverkas av magnetisk interferens. När du utrustar ett fartyg samarbetar Raymarines DockSense-experten med ditt teknikteam för att utforma ett DockSense Alert-system som ger dig maximal täckning och trygghet.



ARTIKEL-NUMMER	BENÄMNING	PRIS EXKL. MOMS	PRIS INKL. MOMS
DockSense			
DockSense Alert – endast tillgänglig via båttillverkare och särskilt utbildade installationsfirmor			
T70486	DockSense Alert 1 Kamera System		Priser på begäran
T70487	DockSense Alert 3 Kamera System		Priser på begäran
T70488	DockSense Alert 5 Kamera System		Priser på begäran
DockSense Control – endast tillgänglig via båttillverkare och särskilt utbildade installationsfirmor			
T70489	DockSense Control 3 Kamera System		Priser på begäran
T70490	DockSense Control 5 Kamera System		Priser på begäran

YACHTSENSE ECOSYSTEM

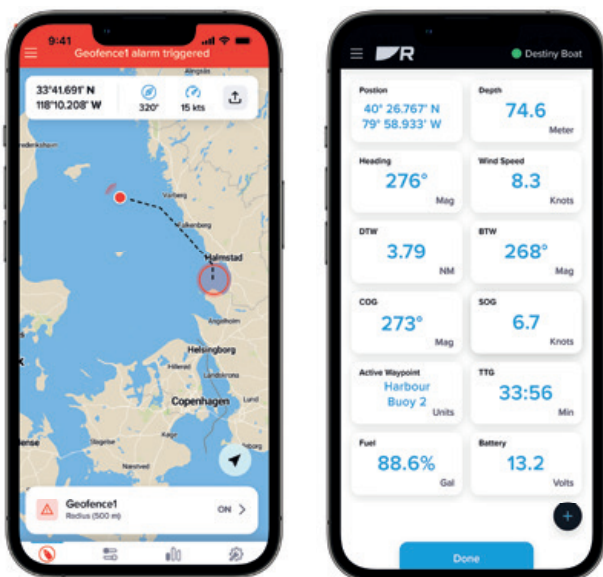


YachtSenses nya Ecosystem möjliggör fullständig integrering ombord och i land med alla enheter som är anslutna till båtens nätverk.

Ett installerat system försäkrar skeppare och båtägare om att båten är redo före, under och efter resan. De är alltid ansluten till båten.

Förberedelser för resan kan påbörjas innan man beger sig hemifrån. Väl ombord på båten kan gäster och besättning ansluta till båten.

YachtSense Ecosystem, komponenter



NIVÅ 1: MOBILT KOMMANDO

RAYMARINE-APP

Raymarine®-appen kan användas oberoende av YachtSense Link och YachtSense. Appen ansluts via WiFi direkt till Axiom®-displayer.

- Strömma och styr Axioms multifunktionsdisplayer var som helst ombord
- Säkerhetskopiera waypoints, spår och skärmdumpar på din mobila enhet

RAYMARINE-APP MED YACHTSENSE LINK

- Fjärråtkomst och fjärrstyrning av YachtSense-anslutna enheter
- Övervaka din båt på distans med GeoFence och YachtSense Link
- Se instrument- och navigationsdata i realtid



YACHTSENSE ECOSYSTEM



NIVÅ 2: ANSLUTNING UTANFÖR BÅTEN

YACHTSENSE LINK

YachtSense Link är en multifunktionell marin mobilrouter med Raynet Ethernet-portar, mobil bredbandsanslutning och Wi-Fi ombord. Med YachtSense Link kan besättning och familj ansluta Axiom®-displayer, telefoner, surfplattor och datorer till ett enhetligt nätverk ombord. YachtSense Link växlar automatiskt mellan Wi-Fi-nätverk i marinor och mobila nätverk för att säkerställa att du alltid är uppkopplad. Kombinera YachtSense Link med Raymarines mobilapp för fjärråtkomst till ditt Raymarine-nätverk och njut av den extra säkerhet som fjärrövervakning med GeoFence ger. YachtSense Link har även digitala switchnings- och övervakningskanaler med låg spänning för styrning och övervakning av elektriska enheter ombord, t.ex. pumpar, batterier, belysning och mycket mer.

- Mobil bredbandsanslutning till 4G-nät (LTE) (SIM-kort och dataabonnemang krävs)
- Stöder dubbla SIM-kort för sömlös anslutning till internationella mobilnätverk
- Fyra Raynet Ethernet-portar för anslutning av Raymarine-enheter
- Integrerad GPS med utökad räckvidd via en 4-i-1-antenn (GPS/GNSS, 3G, 4G och Wi-Fi)
- Läget för låg strömförbrukning stöder GeoFence-fjärrövervakning (abonnemang krävs)
- SeaTalkNG/NMEA2000-port
- 4 st. ingångs- och utgångskanaler för digital switching med låg spänning
- Enkel gör-det-själv-inställning med webbläsare eller Axiom-display
- Robust IPX6-kapsling, stöt- och vibrationstålig

NIVÅ 3: ETT SMART HEM I DIN BÅT

YachtSense

YachtSense är Raymarines skräddarsydda digitala styrsystem som styr och övervakar båtens alla elektriska och elektroniska system. När YachtSense är integrerat med Raymarine-appen och YachtSense Link kan du komma åt och styra YachtSense digitala styrsystem på distans överallt där det finns internetuppkoppling. Styr utrustning ombord, övervaka båtsystem och svara på meddelanden direkt från Raymarine-appen på din mobiltelefon eller surfplatta.

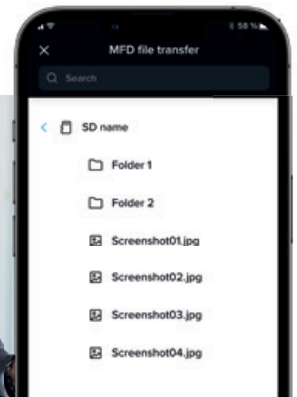


YACHTSENSE ECOSYSTEM



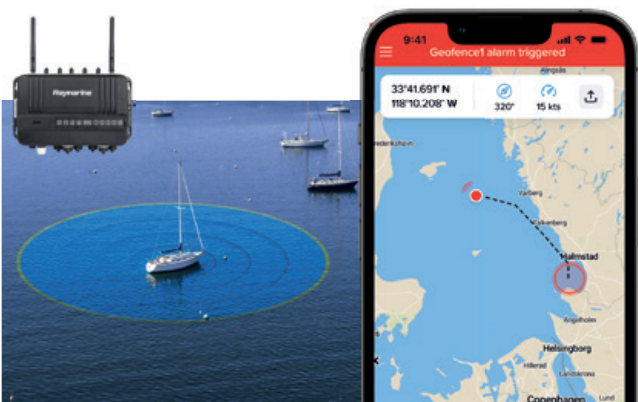
NIVÅ 1: ÖVERVAKNING OCH STYRNING

Strömma och styr Axiom från din telefon eller surfplatta överallt ombord.



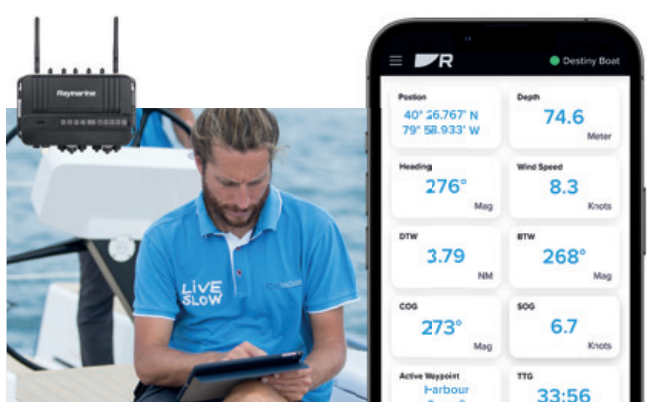
NIVÅ 1: SÄKER SÄKERHETSKOPIERING

Kritiska waypoints, rutter och spår kan överföras till din mobila enhet.



NIVÅ 2: FJÄRRÖVERVAKNING

Raymarine GeoFence varnar och meddelar om båten rör sig eller utanför en säkerhetszon.



NIVÅ 2: HÅLL DIG INFORMERAD

Anslut och visa instrument- och navigationsdata i realtid ombord eller på distans.

YACHTSENSE ECOSYSTEM



NIVÅ 2: FJÄRRÖVERVAKNING

Övervaka slagvattensensorer, batterispänning, landström, brandvarnare med mera. Styrning tillhandahålls med tillägg av ett kopplingsrelä.

NIVÅ 2: ALLTID ANSLUTEN

Anslut Raymarines utrustning, surfplattor, smart-tv och andra trådlösa enheter till ett enhetligt Wi-Fi-nätverk ombord med mobilt 4G-bredband.

NIVÅ 3: TOTAL KONTROLL ÖVER BÅTENS ELSYSTEM



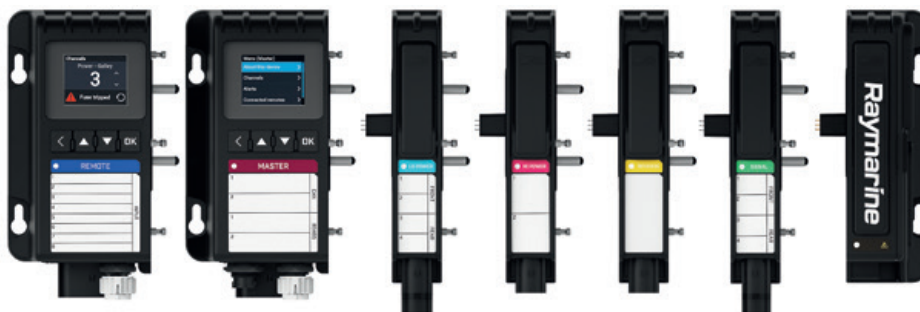
ARTIKEL-NUMMER	BENÄMNING	PRIS EXKL. MOMS	PRIS INKL. MOMS
YachtSense Link			
YachtSense Link Router			
E70640	YachtSense Molnrouter med 4 x GB Raynet, Wi-Fi, 3G/4G, GNSS, Premium extern 5m antennkabel & in/ut kabel kit	14,952 kr	18,690 kr
Tillbehör till YachtSense Link			
A80701	Premium extern 5m antenn kabel	4,232 kr	5,290 kr
A80718	Förlängning av externa antennen för tjocka skrov	312 kr	390 kr

YACHTSENSE



YachtSense digitalt styrsystem

YachtSense™ är framtiden för fartygsautomation. YachtSense™ är ett avancerat digitalt styrsystem som ger navigatören fullständig kontroll över ett fartygs elsystem. YachtSense erbjuder det mest skalbara, konfigurerbara och felsäkra marina automationssystemet. Systemet erbjuder intuitiv kontroll över alla enheter, från belysning, pumpar och solskydd till torkare, ankarspel och badplattformar.



SKALBART

YachtSense har unik modulär systemarkitektur som ger båtbyggare frihet att designa och standardisera en digital styrlösning som kan anpassas för en hel modellserie.

KONSTRUERAT FÖR DET OVÄNTADE

Tre lager redundans ger navigatören sinnesfrid. Integrerad knappset möjliggör manuell förbikoppling och LCD-skärmen tillhandahåller systemdiagnostik. Robusta IPX6-kapslingar med tre års garanti.

YACHTSENSE



MODERN FARTYGSAUTOMATION

YachtSense™ alternativ för skräddarsydda Axiom-användargränssnitt gör att båtbyggare kan skapa en modern och elegant lösning för fartygsautomatisering. YachtSense ger navigatören total kontroll från förarplatsen eller sin mobila enhet.



ARTIKEL-NUMMER	BENÄMNING	PRIS EXKL. MOMS	PRIS INKL. MOMS
YachtSense			
YachtSense DIGITAL CONTROL SYSTEM			
E70592	YachtSense masterenhet (12v/24v) med 2 x J1939, 2 x RS485, Ethernet & STng	10,712 kr	13,390 kr
E70593	YachtSense fjärrenhet (12v/24v) med 8 x ingångar, 8 x signal (50mA) utgångar	9,592 kr	11,990 kr
E70594	YachtSense modul med lågströmsutgång, 4 x 10 Amp	4,232 kr	5,290 kr
E70595	YachtSense modul med högströmsutgång, 2 x 20 Amp	4,232 kr	5,290 kr
E70596	YachtSense modul med omvänd kraftutgång, 1 x dubbelriktad 20Amp utgång	4,232 kr	5,290 kr
E70597	YachtSense signalmodul, 4 ingångar, 4 x 50 mA utgång	4,232 kr	5,290 kr
Tillbehör till YachtSense DIGITAL CONTROL SYSTEM			
A80622	50pack 0,5-1mm ² crimpkontakter	472 kr	590 kr
A80623	50pack 1,5-2,5mm ² crimpkontakter	392 kr	490 kr
A80624	Molex blanka stift (50 pack)	152 kr	190 kr

TILLBEHÖR



ARTIKEL-NUMMER	BENÄMNING	PRIS EXKL. MOMS	PRIS INKL. MOMS
----------------	-----------	-----------------	-----------------

Seatalk NG Kablar Och Tillbehör

Seatalk NG Kablar Och Tillbehör

E70010	iTC-5 Instrument Givarkonverter	3,352 kr	4,190 kr
E70361	Micro-Talk till STng interface (µNet till STng)	3,192 kr	3,990 kr
T70134	STng Start Kit (1xA06064, 2xA06031, 1xA06040, 1xA06049)	1,192 kr	1,490 kr
A25062	STng BACKBONE KIT (2xA06031, 1xA06037, 2xA06036, 4xA06028, 1xA06049)	3,032 kr	3,790 kr
E22158	ST1 to STng Converter Kit (1xR52131, 2xA06031, 2xA06032, 1xA06073, 1xA06049, 1xA06039)	1,352 kr	1,690 kr
E70196	VHF NMEA0183 till STng konverter kit (1xR52131, 2xA06031, 2xA06032, 1xA06071, 1xA06049, 1xA06039)	1,352 kr	1,690 kr
T12217	STNG/NMEA 2000 kit (1X A06039, 1X A06045, 1X A06064, 1X A06049, 2X A06031)	1,592 kr	1,990 kr
R52131	ST1 to STng Converter endast	1,192 kr	1,490 kr
A06049	SeaTalkng spänningskabel 1m	240 kr	300 kr
A06070	STng spänningskabel 2m	240 kr	300 kr
A06028	SeaTalkng T-koppling	240 kr	300 kr
A06064	SeaTalkng kopplingsbox- 5 vägs	392 kr	490 kr
A06030	SeaTalkng förlängning	232 kr	290 kr
A06031	SeaTalkng stamledningsterminering	152 kr	190 kr
A06074	In-Line STng Terminering	232 kr	290 kr
A06032	SeaTalkng Blankplugg	72 kr	90 kr
A80614	STNG larm buzzer med 1m STAN grenkabel	1,832 kr	2,290 kr
A06033	SeaTalkng stamledningskabel – 400mm	392 kr	490 kr
A06034	SeaTalkng stamledningskabel – 1m	392 kr	490 kr
A06035	SeaTalkng stamledningskabel – 3m	392 kr	490 kr
A06036	SeaTalkng stamledningskabel – 5m	552 kr	690 kr
A06068	SeaTalkng stamledningskabel – 9m	632 kr	790 kr
A06037	SeaTalkng stamledningskabel – 20m	792 kr	990 kr
A06038	SeaTalkng grenledningskabel – 400mm	392 kr	490 kr
A06039	SeaTalkng grenledningskabel – 1m	392 kr	490 kr
A06040	SeaTalkng grenledningskabel – 3m	472 kr	590 kr
A06041	SeaTalkng grenledningskabel – 5m	552 kr	690 kr
A06072	Grenledningskabel 6m till RS130 GPS antenn	712 kr	890 kr
A06042	SeaTalkng grenledningskabel, vinklad-400mm	392 kr	490 kr
A06080	STng 90° till NMEA2000 (1m)	392 kr	490 kr
A06081	STng grenledningskabel med 90 graders vinklad kontakt - 1m	392 kr	490 kr
A06077	STng grenkabel till STng gren 90 deg	232 kr	290 kr
A06082	STng (hane) till NMEA2000 (hona)	240 kr	300 kr
A06083	STng till NMEA2000 (hane)	240 kr	300 kr
A06084	STng 90° till NMEA2000 (Hona)	240 kr	300 kr
A06079	STng till NMEA2000 (hona) 120mm	392 kr	490 kr
A06045	STng till NMEA2000 (hona) 0.4m	472 kr	590 kr
A06075	STng till NMEA2000 (hona) 1m	472 kr	590 kr
A06078	STng till NMEA2000 (hane) 0.12m	232 kr	290 kr
A06076	STng till NMEA2000 (hane) 1m	472 kr	590 kr

TILLBEHÖR

ARTIKEL-NUMMER	BENÄMNING	PRIS EXKL. MOMS	PRIS INKL. MOMS
A06046	STng till NMEA2000 (hane) 1,5m	392 kr	490 kr
A80674	STng Stamledning (Hona) till NMEA2000 (Hane) 400mm adapterkabel	392 kr	490 kr
A80675	STng Stamledning (Hona) till NMEA2000 (Hona) 400mm adapterkabel	392 kr	490 kr
A06047	STng-ST1 grenledningskabel 400mm	232 kr	290 kr
A06073	STng-ST1 grenledningskabel 1m	232 kr	290 kr
A06048	SeaTalk2 adapter kabel – 5 polig	232 kr	290 kr
A06043	Grenledningskabel med kontakt i en ände – 1m	392 kr	490 kr
A06044	Grenledningskabel med kontakt i en ände – 3m	472 kr	590 kr
R12112	1m STng till ACU & SPX kabel	712 kr	890 kr

TILLBEHÖR



ARTIKEL-NUMMER	BENÄMNING	PRIS EXKL. MOMS	PRIS INKL. MOMS
----------------	-----------	-----------------	-----------------

Nätverk Kablar Och Komponenter

Nätverk Kablar Och Komponenter

A80007	HS5-Raynet Nätverkswitch	3,672 kr	4,590 kr
A80731	RNS5-Raynet Nätverkswitch	4,232 kr	5,290 kr
A80732	RNS8-Raynet Nätverkswitch med 4 x POE	10,712 kr	13,390 kr
E55060	Rj45 till Rj45 kopplingsenhet	392 kr	490 kr
4115028	Vattentät RJ45 till RJ45 kopplingsenhet	232 kr	290 kr
A80247	RayNet Hona till RJ45 - adapter 100mm	712 kr	890 kr
A62360	RayNet till RJ45 kabel hane 1m	712 kr	890 kr
A80151	RayNet till RJ45 kabel hane 3 m.	712 kr	890 kr
A80159	RayNet till RJ45 kabel hane 10 m.	1,192 kr	1,490 kr
308-0251-30-00	RayNet till RJ45 kabel hane 30 m.	1,512 kr	1,890 kr
308-0252-30-00	Kabel - 90° Raynet till RJ45 30m "LSZH"	1,512 kr	1,890 kr
A80161	RayNet till Raynet kabel 400mm	712 kr	890 kr
A62361	RayNet till RayNet kabel 2m	792 kr	990 kr
A80005	RayNet till RayNet kabel 5m	952 kr	1,190 kr
A62362	RayNet till RayNet kabel 10m	1,352 kr	1,690 kr
A80512	Raynet 90° till raynet (10m)	1,512 kr	1,890 kr
A80006	RayNet till RayNet kabel 20m	1,912 kr	2,390 kr
A80162	RayNet (Hane) till RayNet (Hane) kabel 50mm.	712 kr	890 kr
A80262	Raynet (Hane) - 90gr kontakt	392 kr	490 kr
A80160	RayNet till STHS adaptor (Hona) 400 mm.	712 kr	890 kr
A80276	RayNet (F) till STHS (M) Kabel - 3m	952 kr	1,190 kr
A80272	Raynet till STHs adapter vatten tät	712 kr	890 kr
R70014	RayNet kabel genomföring - 5 pk	232 kr	290 kr

ST1 KABLAR OCH KOMPONENTER

D244	3 vägs SeaTalk kopplingsbox	552 kr	690 kr
D230	SeaTalk kabel, kontakt - kontakt - 40cm	392 kr	490 kr
D284	SeaTalk kabel, kontakt - kontakt - 1m	552 kr	690 kr
D285	SeaTalk kabel, kontakt - kontakt - 3m	552 kr	690 kr
D286	SeaTalk kabel, kontakt - kontakt - 5m	632 kr	790 kr
D287	SeaTalk kabel, kontakt - kontakt - 9m	632 kr	790 kr
E25051	SeaTalk kabel, kontakt - kontakt - 12m	872 kr	1,090 kr
D288	SeaTalk kabel, kontakt - kontakt - 20m	1,032 kr	1,290 kr
E55054	SeaTalk Alarm ut kabel 1.5m	712 kr	890 kr

MOTOR DATA KONTROLL INTERFACE & TILLBEHÖR

E70227	ECI-100 motordata interface	3,912 kr	4,890 kr
E70240	Volvo Motor EVC Link Kabel (1m)	1,032 kr	1,290 kr
E70241	Volvo Motor Y-Kabel	1,032 kr	1,290 kr
E70242	Yamaha Command-Link Plus Kabel 1m	1,032 kr	1,290 kr
E70305	Caterpillar Motor Link Kabel 12 Pin (400mm)	1,032 kr	1,290 kr
E70260	NMEA2000 hane till hona kabel (2m)	952 kr	1,190 kr

GARANTI



Raymarines globala begränsade garanti gäller för produkter som köpts från och med den 1 juli 2017. Raymarine UK Ltd. och dess dotterbolag ("RAYMARINE") garanterar att RAYMARINE-produkter som köpts direkt från RAYMARINE, från en godkänd RAYMARINE-återförsäljare (besök raymarine.eu/DealerLocator för att hitta och kontakta din lokalt godkända RAYMARINE-återförsäljare), eller som installerats i ett nytt fartyg av en auktoriserad båtbyggare, benämnd Original Equipment Manufacturer (OEM) ("produkterna"), är fria från defekter i material och tillverkning för;

- (i) Dragonfly-produkter i ett (1) år ("Begränsad garantiperiod för Dragonfly"); och
- (ii) Standardprodukter i två (2) år ("Begränsad garantiperiod, standard"); från

(a) det datum då produkterna först köptes, eller (b) när det gäller produkter som installerats i en ny båt av en auktoriserad OEM, det datum då fartyget först levererades ("inköpsdatum") till den första detaljhandelskunden ("ursprunglig kund").

Alla tidigare RAYMARINE-garantipolicyer, procedurer och kontaktpunkter ersätts av denna RAYMARINE Global Limited Guarantee.

Med undantag för Dragonfly-produkter, garantiersättningsprodukt, renoverade produkter och produkter som används för reguljära kommersiella, militära, brottsbekämpande eller liknande ändamål, kan du genom att registrera din nya produkt hos RAYMARINE uppgradera den tvååriga begränsade standardgarantin till en treårig utökad begränsad garanti utan extra kostnad.

I vissa länder och för de flesta produkter erbjuder RAYMARINE också servicegaranti för utbytesdelar och garanti ombord. Avsikten med dessa tjänster är att de, där de tillhandahålls, ska bidra till att minimera stilleståndstid för produkter som kan behöva repareras under garantin.

Ditt inköpsbevis är viktigt. Förvara det på ett säkert ställe. Om du behöver garantiservice måste du kunna visa upp ditt inköpsbevis.

RAYMARINES produkter ersätter inte den kunskap, det oberoende omdöme och den skicklighet som krävs för att säkert och effektivt framföra ett fartyg eller bedriva annan marin verksamhet.

***Registrera produkten inom 90 dagar för fri uppgradering till 3 års garanti**



HITTA ÅTERFÖRSÄLJARE

Hitta närmaste Raymarine-återförsäljare genom att skanna QR-koden eller ange följande webbadress i din webbläsare
<https://www.raymarine.co.uk/sv-se/hitta-din-lokala-aterforsaljare>



HUR MAN KONTAKTAR OSS

Se var våra kontor finns, få tillgång till vår kunskapsbas för hjälp, kontakta produktsupport eller fyll i ett allmänt frågeformulär.

Exportrestriktioner

Informationen i denna broschyr avser produkter för blandad användning som kontrolleras för export av Export Administration Regulations (EAR). Användning som strider mot amerikansk lag är förbjuden. Godkännande från USA:s handelsdepartement krävs inte före export eller överföring till utländska personer eller parter såvida de inte i övrigt är förbjudna.

Foto:

Dufour; Jason Arnold; Adrian Gray; Ice Yachts; Joe McCarthy;
Sundeck; Matt Dickins

23-0892-MAR / 2024 / SE / v1.0

Raymarine